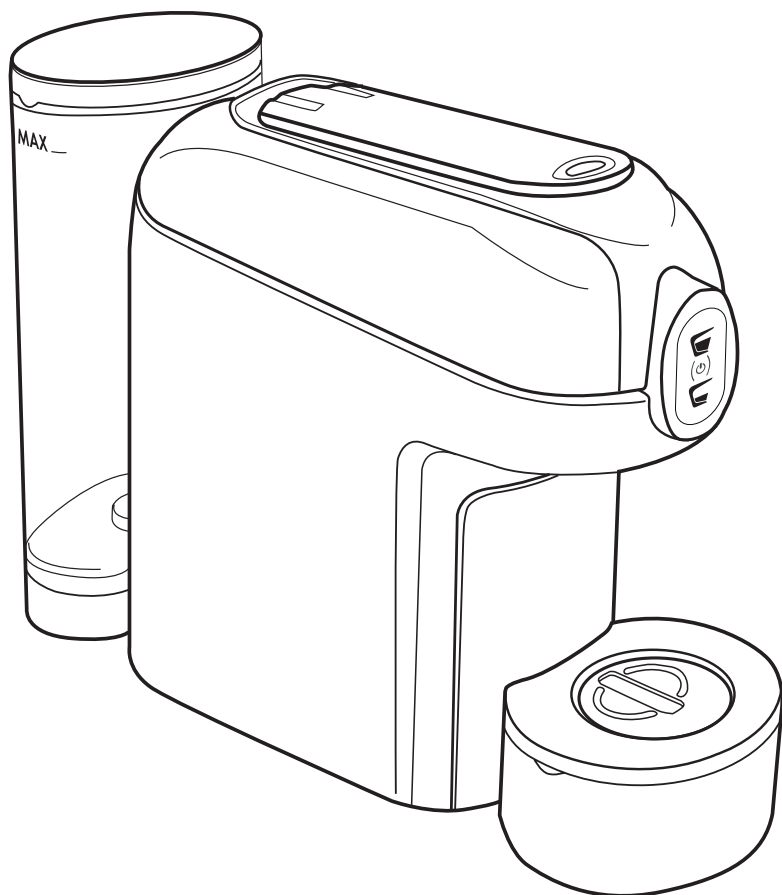


# Joka

---



---

Made in Italy

- ISTRUZIONI D'USO
- INSTRUCTIONS FOR USE
- GEBRAUCHSANWEISUNGEN
- MODE D'EMPLOI
- INSTRUCCIONES DE USO

CE

ISTRUZIONI D'USO	PAG. 2
INSTRUCTIONS FOR USE	PAG. 15
GEBRAUCH SANWEINSUNGEN	PAG. 28
MODE D'EMPLOI	PAG. 41
INSTRUCCIONES DE USO	PAG. 54

---

---

## **GENERALITA'**

Prima di utilizzare questa macchina da caffè, leggere attentamente il manuale d'uso e conservarlo per eventuali consultazioni future.

Il manuale d'uso e manutenzione aiuta ad utilizzare in modo sicuro e consapevole l'apparecchio ed a scoprire tutte le sue funzioni.

Ricorda che un buon funzionamento, ma soprattutto un funzionamento in sicurezza, dipende anche dalla conoscenza dell'apparecchio e dalla sua corretta manutenzione nel tempo. Per ulteriori chiarimenti rispetto alle istruzioni riportate nel presente documento, contatta il rivenditore.

Il produttore declina ogni responsabilità in caso di utilizzo non corretto rispetto alle informazioni riportate, per adattamenti, modifiche o riparazioni improvvisate o non eseguite da personale qualificato. Detto comportamento farà decadere la garanzia prevista sull'apparecchio. In caso di guasto o difetti di fabbricazione dell'apparecchio, rivolgersi al punto vendita dove è stato effettuato l'acquisto muniti dello scontrino fiscale.

## **Type 802**

### **SPECIFICHE TECNICHE**

Alimentazione tensione 220 - 240 V , 50 - 60 Hz

Potenza apparecchio 850 W

Capacità serbatoio 0,8 litri

Funzione risparmio energia

### **DISPOSITIVI DI SICUREZZA**

Termofusibile di sicurezza

Termoprotettore pompa

---

---

## UBICAZIONE

- Sistemare la macchina da caffè su una superficie orizzontale stabile, idonea a sopportare il peso e il calore, asciutta e lontana da fonti d'acqua e di calore.
- Non posizionarla sopra altri elettrodomestici (lavatrici, lavastoviglie, frigoriferi, ecc.).
- Non collocarla o non lasciarla mai all'esterno.

## **NORME DI SICUREZZA**

### **Per evitare rischi di scariche elettriche e incendi:**

- Collegare la macchina da caffè unicamente ad allacciamenti di rete idonei, con presa a terra. Verificare che la tensione riportata sulla targa dati dell'apparecchio corrisponda alla tensione di alimentazione.
- Non utilizzare l'apparecchio nel caso in cui cavo o spina siano danneggiati, dopo un malfunzionamento della macchina o dopo un danno di qualsiasi natura. Rivolgersi ai centri d'assistenza autorizzati per controllo, riparazione o verifica del corretto funzionamento.
- Se il cavo di alimentazione è danneggiato deve essere sostituito solamente dal produttore o da centri di assistenza autorizzati.
- Non far passare mai il cavo di alimentazione per angoli e su spigoli vivi e mantenerlo lontano da fonti di calore ed umidità.
- Per evitare danni non appoggiare mai la macchina da caffè accanto o su ripiani caldi (caloriferi, superfici di cottura, bruciatori a gas, ecc.).
- Durante lunghi periodi di inutilizzo scollegare l'apparecchio dalla presa di alimentazione.
- Per evitare danni, scollegare la macchina da caffè tirando la spina e non il cavo di alimentazione; non trasportare mai l'apparecchio mantenendolo per il cavo di alimentazione.
- Non toccare mai il cavo di alimentazione con le mani bagnate.
- Non sottoporre l'apparecchio a getti d'acqua o ad immersioni parziali o totali. L'acqua in presenza di elettricità genera pericolo e può essere causa di scosse elettriche.
- Non apportare mai modifiche tecniche alla macchina da caffè.

### **Staccare sempre il cavo di alimentazione dalla presa di corrente:**

- Prima di togliere o inserire il serbatoio dell'acqua.
- Per riempire il serbatoio con acqua.
- Quando l'apparecchio non viene utilizzato per un periodo di tempo prolungato.
- In caso di guasto.
- Prima di pulire l'apparecchio.

---

---

## **Per evitare rischi durante il funzionamento:**

- Questa macchina da caffè è destinata a essere utilizzata nelle applicazioni domestiche e similari quali:
  - nelle zone per cucinare riservate al personale nei negozi, negli uffici e in altri ambienti professionali;
  - negli agriturismi;
  - utilizzo da parte di clienti di alberghi, motel e altri ambienti a carattere residenziale;
  - negli ambienti tipo bed and breakfast.
- Utilizzare questa macchina da caffè esclusivamente nel modo riportato nelle presenti istruzioni.
- Questo apparecchio può essere utilizzato dai minori a partire da 8 anni se sorvegliati da adulti o istruiti all'uso sicuro dello stesso e se coscienti dei pericoli che corrono. Tenere l'apparecchio ed il cavo di alimentazione fuori dalla portata dei bambini.
- Assicursi che nessun bambino abbia la possibilità di giocare con questa macchina da caffè lasciandola alla sua portata.
- Questo apparecchio può essere utilizzato da persone con ridotte capacità fisiche, sensoriali o mentali o con esperienza e/o competenze insufficienti se sono sorvegliate o istruite nell'uso sicuro dell'apparecchio e sono coscienti dei pericoli che corrono.
- Il vapore e l'acqua calda possono provocare scottature! Non inserire le dita sotto l'erogatore quando la macchina è in funzione.
- Richiudere sempre la leva e non aprirla quando l'apparecchio è in fase di erogazione. Rischio di scottature.
- Non inserire le dita all'interno del contenitore raccogli capsule. Pericolo di lesioni.
- Non utilizzare capsule danneggiate o deformate. L'acqua potrebbe scorrere attorno alla capsula non correttamente forata e causare danni all'apparecchio.
- Non utilizzare la macchina da caffè senza la vaschetta raccogli gocce.
- Questo prodotto non deve essere racchiuso all'interno di un vano durante il suo utilizzo
- La pulizia e la manutenzione del prodotto non deve essere eseguita da bambini senza supervisione

## **Per evitare danni alla macchina:**

- Riempire il serbatoio esclusivamente con acqua potabile; non utilizzare mai acqua gasata o altri liquidi.
- Per evitare che la pompa funzioni a vuoto e si surriscaldi, prima di avviare l'apparecchio, controllare sempre che il serbatoio contenga acqua sufficiente.

---

---

## **Attenzione**

Non si assumono responsabilità per eventuali danni in caso di:

- Impiego errato e non conforme agli scopi previsti.
- Riparazioni non eseguite presso centri d'assistenza autorizzati.
- Manomissione del cavo di alimentazione.
- Manomissione di qualsiasi componente della macchina.
- Impiego di pezzi di ricambio e accessori non originali.

In questi casi viene a decadere la garanzia.

Nel caso in cui il prodotto sia alimentato tramite un inverter (da impianto fotovoltaico, da sistema di accumulo e batterie solari, etc..) accertarsi che tale impianto sia conforme, sia in termini di sicurezza sia di prestazione, alle normative vigenti in relazione alla fornitura di energia elettrica.

Accertarsi che sia utilizzato un inverter conforme alle normative vigenti e che generi una tensione di alimentazione sinusoidale con caratteristiche almeno pari a quelle garantite dal gestore tradizionale di energia elettrica.

Il prodotto non può essere alimentato mediante alimentazioni dichiarate come "alimentazione sinusoidale modificata" o "modified sine wave".

---

---

## SMALTIMENTO

A fine vita dell'apparecchio, prima di smaltirlo nel rispetto delle norme della raccolta differenziata, renderlo inoperativo. Staccare la spina dalla presa e tagliare il cavo di alimentazione.



### AVVERTENZE PER IL CORRETTO SMALTIMENTO DEL PRODOTTO AI SENSI DELLA DIRETTIVA EUROPEA 2012/19/UE

Il simbolo del cestino barrato riportato sull'apparecchio indica che il prodotto, alla fine della propria vita utile, dovendo essere trattato separatamente dai rifiuti domestici, deve essere conferito in un centro di raccolta differenziata per apparecchiature elettriche ed elettroniche, oppure riconsegnato al rivenditore al momento dell'acquisto di una nuova apparecchiatura equivalente.

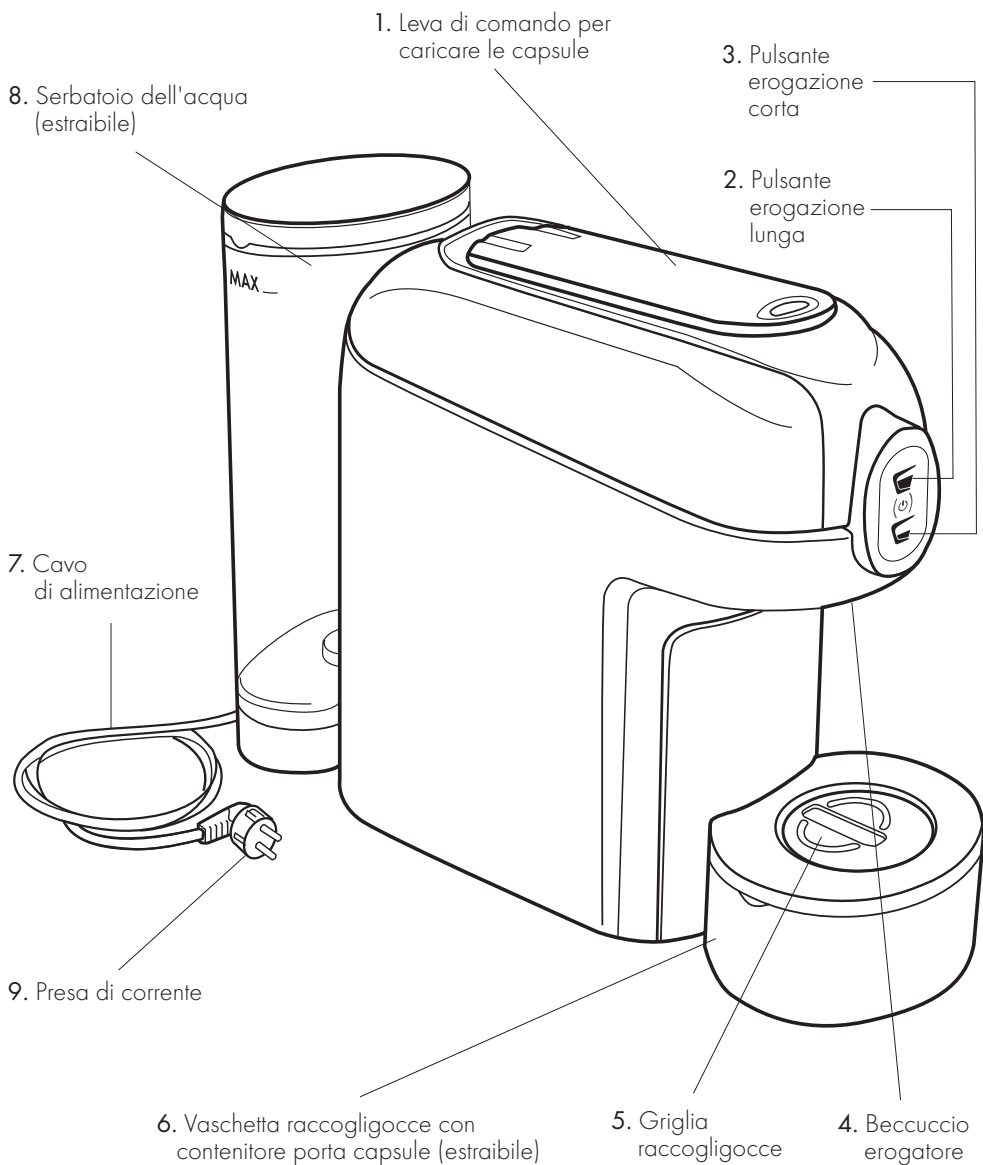
L'adeguata raccolta differenziata per l'avvio successivo dell'apparecchio al riciclaggio, al trattamento e allo smaltimento compatibile, contribuisce ad evitare possibili effetti negativi sull'ambiente e sulla salute e favorisce il recupero dei materiali di cui è composto. L'utente è responsabile del conferimento dell'apparecchio a fine vita alle appropriate strutture di raccolta.

Per informazioni più dettagliate inerenti i sistemi di raccolta disponibili, rivolgersi al servizio locale di smaltimento rifiuti, o al punto vendita dove è stato effettuato l'acquisto. Chiunque abbandona o cestina questo apparecchio e non lo riporta in un centro di raccolta differenziata per rifiuti elettrici-elettronici è punito con la sanzione amministrativa pecuniaria prevista dalla normativa vigente in materia di smaltimento abusivo di rifiuti.

## IMBALLO

L'imballo è importante per proteggere il prodotto nel trasporto. Prima di smaltire i materiali di imballo verificare l'integrità dell'apparecchio ed il suo corretto funzionamento. In caso di contestazioni l'apparecchio dovrà essere riconsegnato nel suo imballo originale. I materiali di imballo devono essere tenuti fuori dalla portata dei bambini in quanto potenziali fonti di pericolo. Smaltire i materiali di imballo secondo le normative locali sulla raccolta differenziata. L'apposita simbologia riportata sulla confezione, indica il corretto smaltimento dei materiali d'imballo. Uno smaltimento consapevole è il primo passo per una corretta difesa dell'ambiente.

## COMPONENTI MACCHINA





## UTILIZZO DELLA MACCHINA

### Riempire il serbatoio

- Estrarre il serbatoio (8) dalla macchina tirandolo verso l'alto, quindi rimuovere il coperchio (Fig.1)
- Riempire il serbatoio fino al raggiungimento del livello massimo indicato (MAX). (Fig.2)
- Chiudere il coperchio ed inserire il serbatoio (8) contro il corpo macchina in modo che la linguetta si incastri e la base del serbatoio appoggi correttamente sulla valvola dell'acqua. (Fig.3)

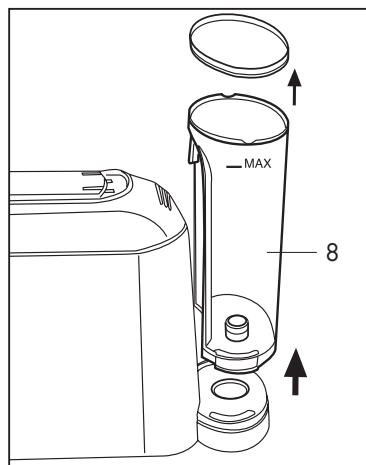


Fig. 1

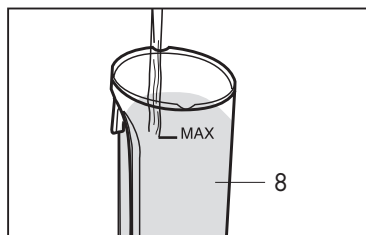


Fig. 2

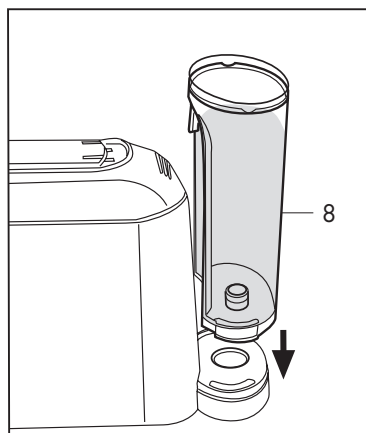


Fig. 3

### ATTENZIONE:

Per evitare perdite di acqua, controllare che il serbatoio sia fissato correttamente.

## Messa in funzione/riscaldamento

- Collegare la macchina inserendo la spina nella presa di corrente.
- Accendere la macchina premendo uno dei simboli (2) o (3) o contemporaneamente i 2 simboli (2) e (3) (**Fig.4**) I simboli (2-3) lampeggeranno ad intermittenza, fino al raggiungimento della temperatura; quando i simboli (2-3) si illuminano in modo fisso, la macchina è pronta per l'uso.
- Dopo ogni accensione, quando la macchina raggiunge la temperatura di regime, la pompa si attiva per 1 secondo al fine di eliminare l'acqua fredda dai circuiti interni.
- Quando la macchina è in fase di riscaldamento (i simboli 2-3 lampeggiano) non può erogare bevande.

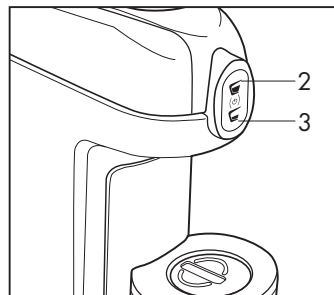


Fig. 4

## Funzione risparmio energetico

La macchina è dotata di un sistema che le permette di passare in condizione spenta (OFF) dopo un certo periodo di accensione senza che questa sia utilizzata.

Se la macchina rimane accesa senza essere utilizzata, dopo circa quindici minuti si spegne automaticamente.

Per utilizzare nuovamente la macchina premere un simbolo erogazione (2-3) ed attendere il riscaldamento: i simboli di erogazione (2-3) lampeggeranno ad intermittenza, fino al raggiungimento della temperatura; quando i simboli (2-3) si illuminano in modo fisso, la macchina è pronta per l'uso. (**Fig.4**).

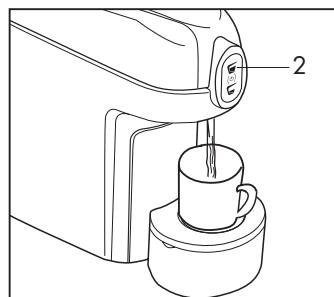


Fig.5

## Spegnimento della macchina

La macchina può essere spenta premendo e tenendo premuto contemporaneamente per 5 secondi i simboli (2-3) (**Fig.4**)

### ATTENZIONE:

**Per il risparmio energetico, la macchina si spegne automaticamente quando non viene utilizzata per più di 15 minuti.**

## Risciacquo macchina/circuiti interni

Al primo utilizzo, oppure se la macchina da caffè è rimasta inutilizzata per un periodo prolungato, è necessario provvedere al risciacquo dei circuiti interni seguendo la seguente procedura:

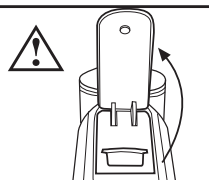
- Controllare che non ci siano capsule all'interno della macchina e che ci sia acqua nel serbatoio (8); accendere la macchina premendo uno dei simboli (2-3) o contemporaneamente i 2 simboli (2-3) (**Fig.4**)
- I simboli (2-3) lampeggeranno ad intermittenza, fino al raggiungimento della temperatura; quando i simboli (2-3) si illuminano in modo fisso, la macchina è pronta per l'uso. Posare una tazza sulla griglia quindi premere i simboli di erogazione (2-3) a seconda del modello, la macchina eroga acqua (**Fig. 5**); premere nuovamente il simbolo quando si è raggiunta la quantità d'acqua desiderata. L'operazione di risciacquo è conclusa quando almeno tre tazze d'acqua sono state erogate.

## Preparazione del caffè e delle bevande

- Utilizzare capsule specifiche per questa macchina.
- Per la preparazione di un buon espresso o di una bevanda, al primo utilizzo quotidiano della macchina, ricordati di preriscaldare la tazza, utilizzando l'acqua della macchina senza l'uso della capsula. In questo modo si otterrà la corretta temperatura di erogazione della bevanda.
- Appoggiare la tazza sotto il beccuccio erogatore.
- Sollevare completamente la leva di comando (1) (Fig. 6) e inserire una capsula nell'apposito spazio. (Fig. 7)

### ATTENZIONE:

**Prima di inserire la capsula alzare lentamente e completamente la leva di comando (1) posta sulla parte superiore della macchina allo scopo di espellere la cartuccia esausta. Per una corretta igiene e per mantenere alta la qualità del prodotto è consigliabile espellere la capsula subito dopo l'erogazione.**



- Richiudere completamente la leva (1), premere un simbolo erogazione (2-3) a seconda del modello ed in base ai propri gusti premendolo nuovamente per arrestare l'erogazione quando si è raggiunta la quantità desiderata di caffè o bevanda (Fig. 8). In caso di difficoltà di chiusura, riaprire completamente la leva e richiudere.
- Durante l'erogazione il simbolo di erogazione (2-3) lampeggia e termina quando l'erogazione si arresta.
- Per preparare un caffè lungo (tipo Americano) premere il simbolo di erogazione (3) e dopo aver preparato il caffè espresso ed espulso la capsula esausta, erogare la quantità di acqua calda desiderata.
- Per estrarre la capsula alzare lentamente la leva (1). Se la capsula non viene espulsa ripetere l'operazione o premere il simbolo erogazione (2) e contemporaneamente alzare la leva (1).

### ATTENZIONE:

- Dopo l'erogazione consecutiva di 10 caffè o bevande, attendere almeno 2 minuti prima di procedere con una nuova erogazione.
- La macchina è progettata per erogazioni singole di durata massima pari a 75 secondi.

### SUGGERIMENTO:

- Per la preparazione di un buon espresso o di una bevanda, usare tazze spesse e possibilmente preriscaldate, per evitare che la bevanda si raffreddi troppo in fretta. Le tazze si possono riscaldare risciacquandole sotto il beccuccio erogatore.

**Preriscaldare le tazze utilizzando l'acqua della macchina è utile alla prima erogazione per portare a regime la temperatura di erogazione.**

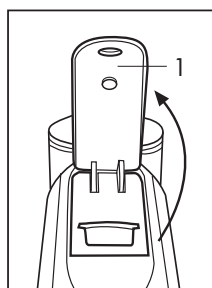


Fig. 6

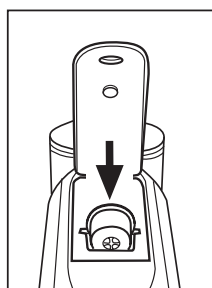


Fig. 7

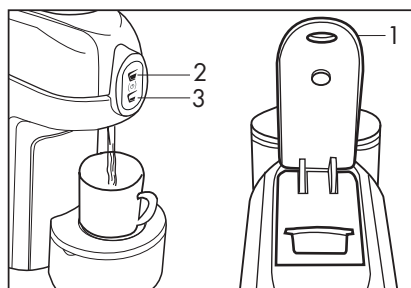


Fig. 8

## Programmazione erogazione

Premere e tenere premuto il simbolo che si vuole programmare (2-3), la macchina inizierà l'erogazione; una volta raggiunto la quantità desiderata rilasciare il simbolo. La macchina terminerà quindi l'erogazione e rimarrà memorizzata la quantità. (Fig.9)

**NOTA:** Il valore minimo di programmazione è di 10 secondi

## Dopo la preparazione del caffè e delle bevande

Dopo la preparazione del caffè e delle bevande, la capsula usata viene eliminata come segue:

- Sollevare indietro la leva di comando (la capsula cade nel contenitore apposito).

**ATTENZIONE: per una corretta igiene, si consiglia di rimuovere la capsula appena utilizzata.**

Svuotare regolarmente il contenitore.

- Se si desidera preparare un altro caffè o bevanda inserire una nuova capsula e ripetere il procedimento, altrimenti richiudere la leva.
- Se si desidera preparare una bevanda diversa da quella preparata in precedenza, per non alterarne il gusto, si consiglia, dopo avere espulso la capsula usata, di effettuare una erogazione di acqua a vuoto per eliminare ogni possibile residuo.

## Svuotare il porta capsule

Svuotare regolarmente il porta capsule per evitare che le capsule si incastrino.

Per eseguire questa operazione estrarre la vaschetta (6) rimuovere la griglia raccogli gocce (5) (Fig. 10) Svuotare il contenitore, lavare e asciugare i componenti quindi rimontare la vaschetta (6) ed inserirla nella propria sede (Fig. 11)

## CUSTODIA

Se la macchina non viene utilizzata per un lungo periodo, staccare la spina di alimentazione e svuotare il serbatoio. Riporre l'apparecchio in un luogo asciutto, al riparo della polvere e fuori dalla portata dei bambini.

Si consiglia di riporre l'apparecchio nel suo imballo originale. Conservare la macchina a temperatura non inferiore a 5°C per evitare che eventuali residui d'acqua possano congelarsi danneggiando l'apparecchio.

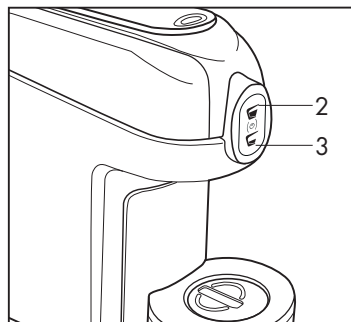


Fig. 9

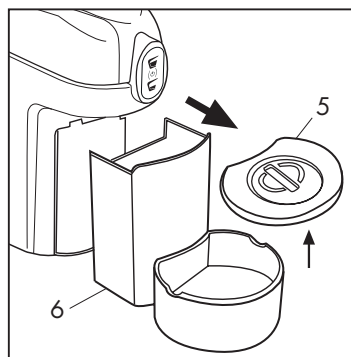


Fig. 10

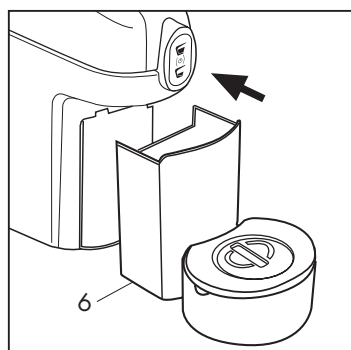


Fig. 11

---

---

## RIPARAZIONI/MANUTENZIONE

In caso di guasto, malfunzionamento, o cavo di alimentazione danneggiato, non tentare di riparare l'apparecchio ma rivolgersi a personale qualificato. Non cercare mai di mettere in funzione macchine difettose o danneggiate. Solo i centri di assistenza autorizzati possono effettuare interventi e riparazioni. Il costruttore declina ogni responsabilità per danni a cose e/o persone che si dovessero verificare a seguito di adattamenti, modifiche o riparazioni improvvisate o non eseguite da personale qualificato.

## PULIZIA

Una buona manutenzione della macchina da caffè assicura una resa migliore nel tempo ed una maggiore durata della stessa. Disinserire gli interruttori e staccare la spina della presa di corrente prima di eseguire ogni operazione di pulizia. Non immergere mai l'apparecchio nell'acqua, pulirlo esclusivamente con un panno umido, detersivi non abrasivi e asciugarlo immediatamente. I componenti (griglia, vaschetta raccogliocce, contenitore portacapsule e serbatoio) possono essere lavati a mano con detersivi non abrasivi o in lavastoviglie a media temperatura.

## DECALCIFICAZIONE

La formazione di calcare è la naturale conseguenza dell'utilizzo della macchina. La frequenza della decalcificazione dipende dalla durezza dell'acqua che si utilizza:

- decalcifica ogni 6 mesi in caso di acqua dolce (fino a 25°f)
- decalcifica ogni 4 mesi in caso di acqua dura (oltre i 25°f)

Per verificare la durezza dell'acqua del tuo comune consulta il sito: <http://assocasa.federchimica.it/DUREZZAACQUA.aspx>

Per la decalcificazione utilizzare un prodotto decalcificante per macchine da caffè di tipo non tossico o nocivo, comunemente reperibile in commercio.

Non usare aceto, lisciva, sale, acido formico poichè danneggiano la macchina.

## COSA FARE SE:

Problema	Causa	Soluzione
La macchina non si accende	Spina non inserita correttamente	Verificare che la spina sia inserita in una presa di corrente con tensione e che l'interruttore principale (3) sia premuto
	Guasto componenti	Rivolgersi al centro assistenza
La macchina eroga caffè lentamente	Componenti interni otturati dal calcare	Decalcificare la macchina come prescritto nel paragrafo dedicato

<b>Problema</b>	<b>Causa</b>	<b>Soluzione</b>
La macchina si accende ma non eroga caffè o bevande	Serbatoio acqua (8) vuoto o non correttamente inserito	Verificare che il serbatoio acqua (8) sia correttamente inserito nel proprio alloggiamento e che l'acqua contenuta sia sufficiente
	Leva di comando (1) non completamente chiusa	Verificare che la leva di comando (1) sia completamente chiusa
	Pompa difettosa	Verificare se la pompa eroga acqua: una volta premuto il simbolo (2) si deve avvertire una vibrazione, questo è il segno che la pompa funziona correttamente. Se non si avverte nessuna vibrazione rivolgersi al centro assistenza. Se si avverte la vibrazione ma non si avvia l'erogazione del caffè o della bevanda, ripetere l'operazione 2/3 volte con un intervallo di qualche minuto. Al termine della procedura, se ancora la macchina non eroga caffè o bevande, rivolgersi al centro assistenza
	Capsula non completamente forata	Alzare completamente la leva (1), inserire un'altra capsula e riprovare. Se il difetto persiste rivolgersi al centro assistenza
	Componenti idrauliche otturate dal calcare	Effettuare la decalcificazione. Se il problema persiste rivolgersi al centro assistenza
La macchina si è spenta automaticamente.	Non si tratta di un difetto	La macchina è progettata per spegnersi automaticamente dopo 15 minuti di non utilizzo (vedi pag.9)
La macchina vibra molto e fa rumore	Livello acqua nel serbatoio (8) insufficiente	La forte vibrazione è causata dalla pompa che non riesce a pescare acqua in modo adeguato. Ripristinare il corretto livello di acqua nel serbatoio (8)
Non si riesce ad inserire la capsula nella macchina	Capsula non compatibile	Verificare che si stia utilizzando una capsula specifica per questo modello
	Capsula inserita non correttamente	Inserire la capsula orientandola nel modo corretto (vedi pagina 10)
	Leva di comando (1) non completamente aperta	Sollevare completamente la leva (1) fino ad arrivare a fine corsa
	Contenitore porta capsule (6) pieno	Verificare che il cassetto porta capsule (6) non contenga troppe capsule esauste tali da impedire l'inserimento di una nuova e svuotarlo
	La capsula utilizzata in precedenza non è stata scaricata	Verificare che la capsula inserita precedentemente nel gruppo sia stata scaricata nel cassetto porta capsule (6)
	Se il difetto persiste rivolgersi al centro assistenza	

<b>Problema</b>	<b>Causa</b>	<b>Soluzione</b>
La capsula non viene trattenuta nel gruppo infusore e cade direttamente nel contenitore porta capsule (6)	Leva di comando (1) non completamente aperta	Aprire completamente la leva di comando (1) in modo da far uscire il supporto capsula dal proprio alloggiamento, recuperare la capsula non utilizzata dal contenitore porta capsule (6) ed inserirla nuovamente. Se il difetto persiste rivolgersi al centro assistenza
Dopo aver inserito la capsula nel gruppo infusore non si riesce a chiudere la leva di comando (1)	Capsula non allineata al gruppo infusore	Aprire nuovamente la leva di comando (1) e richiuderla completamente. Se il difetto persiste rivolgersi al centro assistenza
	Contenitore porta capsule (6) pieno	Verificare che il cassetto porta capsule (6) non contenga troppe capsule esauste tali da impedire l'inserimento di una nuova e svuotarlo
Il caffè erogato dalla macchina è freddo	Caldaia difettosa	Rivolgersi al centro assistenza
La capsula non viene espulsa correttamente	Capsula incastrata nel gruppo infusore	Richiudere la leva di comando (1) e riaprirla lentamente
		Premere il simbolo (2) e mentre viene erogata l'acqua aprire lentamente la leva di comando (1)
	Contenitore porta capsule (6) pieno	Verificare che il cassetto porta capsule (6) non contenga troppe capsule esauste tali da impedire l'espulsione della capsula esausta e svuotarlo
	Se il difetto persiste rivolgersi al centro assistenza	
Singole gocce fuoriescono dal beccuccio (4) a fine erogazione	Non si tratta di un difetto	La fuoriuscita di poche gocce al termine dell'erogazione è normale
L'erogazione del caffè non si arresta anche se si prememono i simboli erogazione (2-3)	Guasto componenti	Scollegare la spina dalla presa di corrente e rivolgersi al centro assistenza
Il caffè erogato ha un gusto acido	Dopo la decalcificazione la macchina non è stata risciacquata correttamente	Risciacquare nuovamente la macchina
	Utilizzo capsule scadute	Verificare la data di scadenza delle capsule

---

---

## **GENERAL**

Before using this coffee machine, read the user manual carefully and keep it so that you can consult it in the future.

The use and maintenance manual helps you to use the machine safely and intelligently, and to discover all its functions.

Remember that good operation, but above all safe operation, also depends on your knowledge of the appliance and of its correct maintenance over time. For further information regarding the instructions given in this document, please contact your dealer

The manufacturer declines all responsibility in the case of incorrect use not complying with the information given, adaptations, alterations or improvised repairs, or repairs not carried out by qualified personnel. This conduct voids the guarantee provided with the appliance. In the event of malfunction or manufacturing defects of the appliance, apply to the sales outlet where you bought it, presenting your cash receipt.

## **Type 802**

### **TECHNICAL SPECIFICATIONS**

Power supply voltage 220 - 240 V, 50 - 60 Hz

Appliance power 850 W

Tank capacity 0.8 litres

Energy saving function

### **SAFETY DEVICES**

Safety fuse

Energy saving function



---

---

## LOCATION

- Place the coffee machine on a stable horizontal surface, suitable to bear its weight and heat, dry and far from sources of water and heat.
- Do not place it on top of other household appliances (washing machines, dishwashers, refrigerators, etc.)
- Never place it or leave it outdoors.

## SAFETY STANDARDS

### To avoid the risks of electrical discharge and fire:

- Connect the coffee machine only to suitable mains connections, with earth. Check that the voltage shown on the appliance data plate is the same as the supply voltage.
- Do not use the appliance if the cable or plug is damaged, after a malfunction of the machine or after damage of any kind. Apply to an authorised service centre to have it checked, repaired, or to ensure it is working correctly.
- If the power cable is damaged it must be replaced only by the manufacturer or by an authorised service centre.
- Never pass the power cable over sharp corners or edges and keep it far from sources of heat and humidity.
- To avoid damage, never lay the coffee machine on or next to hot surfaces (radiators, cooking surfaces, gas burners, etc.)
- During long periods out of use, disconnect the appliance from the power socket.
- To avoid damage, disconnect the coffee machine by pulling the plug and not the power cable; never transport the appliance holding it by the power cable.
- Never touch the power cable with wet hands.
- Do not expose the appliance to jets of water, or allow it to be partly or totally immersed. In the presence of electricity water creates a risk and may cause electric shocks.
- Never make technical alterations to the coffee machine.

### Always disconnect the power cable from the socket:

- Before removing or inserting the water tank.
- To fill the tank with water.
- When the appliance is not to be used for a long period of time.
- In the event of malfunction.
- Before cleaning the appliance.

---

---

## **To avoid risks during operation:**

- This coffee machine is intended to be used in domestic and similar applications such as:
  - in cooking areas reserved for staff in shops, offices and other professional environments;
  - in farm holiday centres;
  - use by guests in hotels, motels and other residential environments;
  - in facilities such as bed and breakfast.
- Use this coffee machine exclusively as indicated in these instructions.
- This appliance may be used by minors from the age of 8 if supervised by an adult or instructed in its safe use and aware of the risks that they run. Keep the appliance and the power cable out of the reach of children.
- Leave this machine out of the reach of children so that they do not have the chance to play with it.
- This appliance may be used by persons with reduced physical, sensory or mental capacities, or who lack experience or knowledge, if they are supervised or instructed in its safe use and aware of the risks that they run.
- Steam and hot water can cause scalds! Never put your fingers under the dispenser when the machine is operating.
- Always close the lever and do not open it when the appliance is dispensing. Risk of scalds.
- Do not put your finger in the capsule container. Danger of injury.
- Do not use damaged or deformed capsules. The water could run around the incorrectly holed capsule and cause damage to the appliance.
- Do not use the coffee machine without the drip tray.
- This product must not be closed in a cupboard during use.
- The cleaning and maintenance of the product must not be carried out by unsupervised children

## **To avoid damage to the machine:**

- Fill the tank exclusively with drinking water; never use water with added gas or other liquids.
- To prevent the pump running empty and overheating, before starting the appliance always check that there is sufficient water in the tank.

---

---

 **Attention**

No liability is accepted for any damage resulting from:

- Incorrect use not complying with the intended purposes.
- Repairs not carried out at authorised service centres;
- Tampering with the power cable;
- Tampering with any component of the machine;
- Use of non original spares parts and accessories.

In these cases the guarantee is void.

If the product is powered by an inverter (by a photovoltaic system, storage system and solar batteries, etc.), make sure that the system complies, as regards both safety and performance, with the regulations in force concerning the supply of electric power.

Make sure that an inverter complying with the current regulations is used and that it generates a sinusoidal supply voltage with characteristics at least the same as those guaranteed by the traditional electric power supplier.

The product cannot be powered with supplies declared as "modified sinusoidal supply" or "modified sine wave"

---

---

## DISPOSAL

At the end of the machine's working life, make it inoperative before disposing of it in conformity with the regulations on separate waste collection. Disconnect the plug from the socket and cut the power cable.



## WARNINGS FOR CORRECT DISPOSAL OF THE PRODUCT IN ACCORDANCE WITH EUROPEAN DIRECTIVE 2012/19/EU

The symbol of the crossed out bin on the appliance indicates that, at the end of its working life, the product must be collected separately from other waste. The user must therefore send the discarded appliance to suitable centres for the separate collection of electric and electronic equipment, or return it to the dealer when buying a new appliance of an equivalent type.

Suitable separate collection in which the discarded appliance is sent for recycling, treatment and environmentally compatible disposal, helps avoid possible negative effects on health and the environment, and encourages the reuse of the materials of which the appliance is composed. The user is responsible for handing over the appliance to the appropriate collection facilities at the end of its working life.

For further information on the collection systems available, apply to the local waste disposal service or to the sales outlet where you purchased the appliance. Anyone who abandons this appliance or throws it out and does not return it to a separate collection centre for electric and electronic equipment is punishable by law with the administrative sanctions applied for illegal waste disposal.

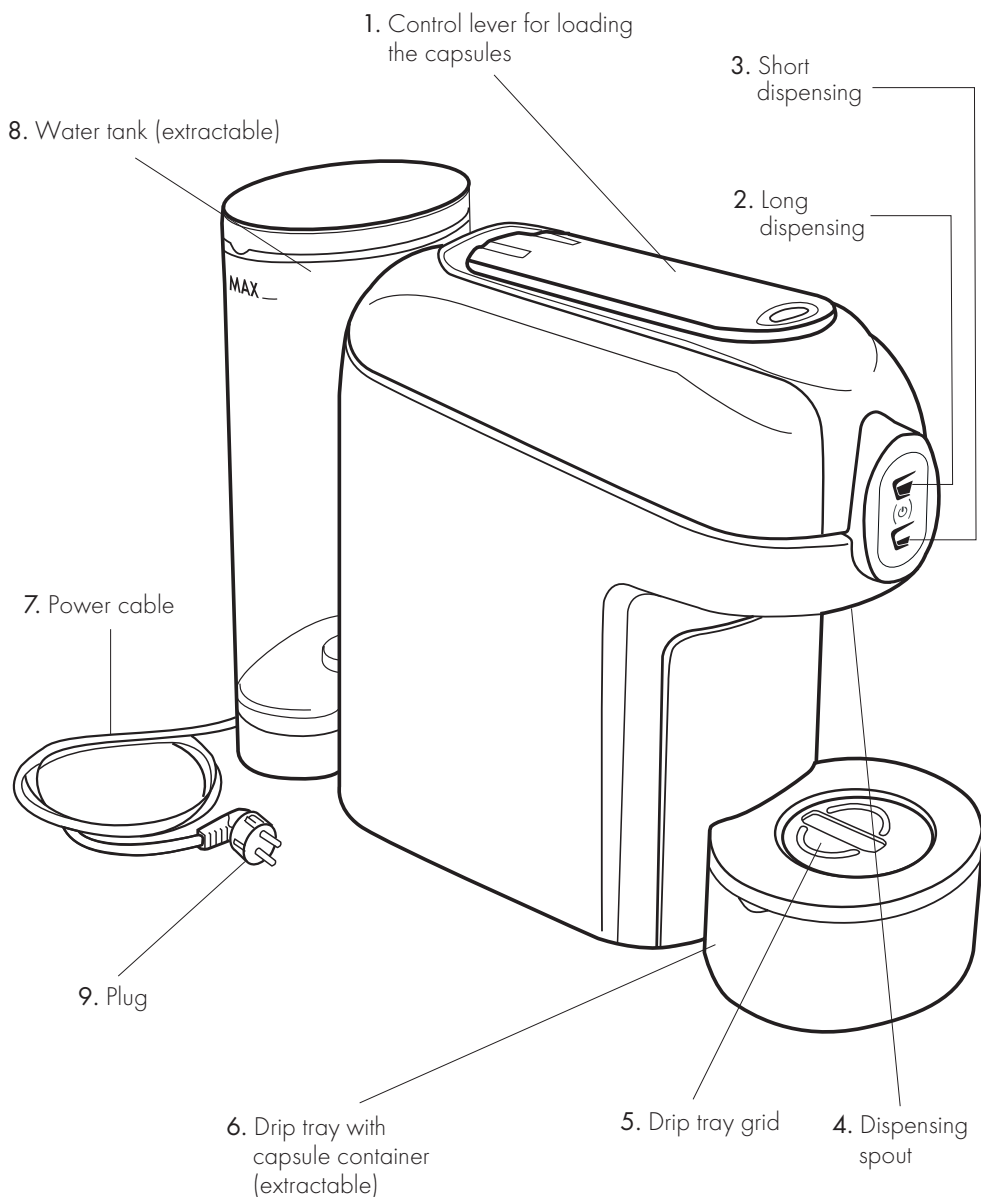
## PACKAGING

The packaging is important for protecting the product during transport. Before disposing of the packaging material, check that the appliance is intact and operating correctly. In the event of disputes the appliance must be returned in its original packaging. The packaging materials must be kept out of the reach of children as they are a potential source of danger. Dispose of the packaging materials in compliance with the local regulations on separate waste collection. The symbols on the packaging indicate how the materials are to be disposed of correctly. Intelligent disposal is the first step towards a correct defence of the environment.

---

---

## MACHINE COMPONENTS



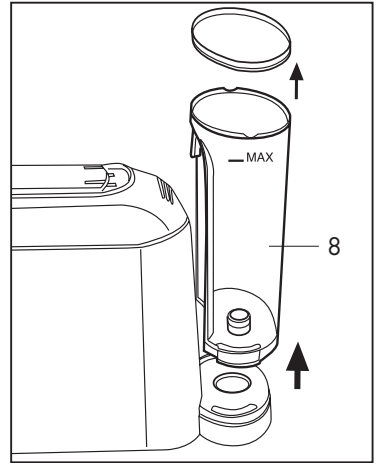
---

---

## USE OF THE MACHINE

### Filling the tank

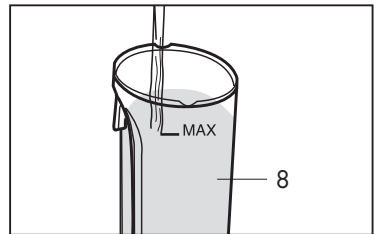
- Take the tank (8) out of the machine by pulling it upwards, then remove the cover (**Fig.1**)
- Fill the tank until the indicated maximum level is reached (MAX). (**Fig.2**)
- Close the cover and insert the tank (8) against the machine body so that the tab engages and the base of the tank rests correctly on the water valve. (**Fig.3**)



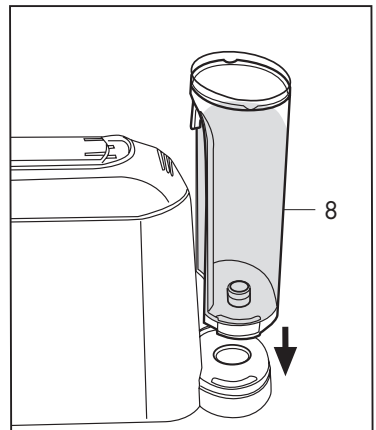
**Fig. 1**

### ATTENTION:

To avoid water leakages, check that the tank is correctly secured.



**Fig. 2**



**Fig. 3**

## Starting up/heating

- Connect the machine by inserting the plug in the power socket.
- Switch on the machine by pressing one of the symbols (2) or (3) or the 2 symbols (2) and (3) simultaneously (**Fig.4**). The symbols (2-3) will flash intermittently until the temperature is reached; when the symbols (2-3) are lit with a fixed light the machine is ready for use.
- Each time it is switched on, when the machine reaches the operating temperature, the pump is activated for 1 second to eliminate cold water from the internal circuits.
- When the machine is heating (with symbols 2-3 blinking) it cannot dispense beverages.

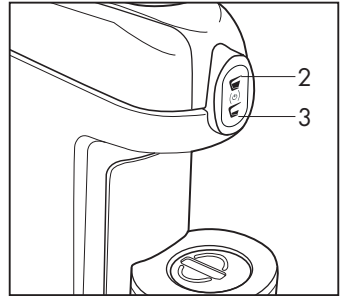


Fig. 4

## Energy saving function

The machine is provided with a system that enables it to pass to energy saving conditions (OFF) after it has been switched on for a certain time without being used.

If the machine remains on without being used, it switches off automatically after about fifteen minutes.

To use the machine again, press a dispensing symbol (2-3) and wait for it to heat up: the dispensing symbols (2-3) will blink intermittently until the temperature is reached; when the symbols (2-3) are lit with a fixed light the machine is ready for use. (**Fig.4**).

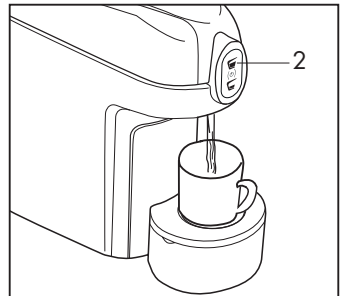


Fig.5

## Switching off the machine

The machine can be switched off by simultaneously pressing and holding down for 5 seconds the symbols (2-3) (**Fig.4**)

### ATTENTION:

**To save energy, the machine automatically switches off when not in use for more than 15 minutes.**

## Rinsing the machine/internal circuits

At the first use, or if the coffee machine has remained unused for a long time, the internal circuits must be rinsed following the procedure described below:

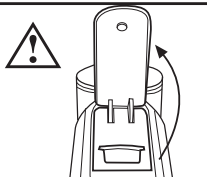
- Check that there are no capsules inside the machine and that there is water in the tank (8); switch on the machine by pressing one of the symbols (2-3) or simultaneously the 2 symbols (2-3) for (**Fig.4**)
- The symbols (2-3) will flash intermittently until the temperature is reached; when the symbols (2-3) are lit with a fixed light the machine is ready for use. Place a cup on the grid, then press the dispensing symbols (2-3), depending on the model, the machine, dispenses water (**Fig. 5**); press the symbol again when the desired amount of water has been reached. The rinsing operation is ended when at least three cups of water have been dispensed.

## Preparing coffee and beverages

- Use capsules specifically intended for this machine.
- To prepare a good espresso or a beverage, when using the machine for the first time in the day, remember to preheat the cup with water from the machine without using the capsule. This will give you the correct temperature for dispensing the beverage.
- Place the cup under the dispensing spout.
- Lift the control lever (1) completely (**Fig. 6**) and insert a capsule in the space provided. (**Fig. 7**)

### ATTENTION:

**Before inserting the capsule, slowly and completely lift the control lever (1) located on the top of the machine to eject the old capsule. For correct hygiene and to maintain high product quality it is advisable to eject the capsule immediately after dispensing.**



- Completely close the lever (1), press a dispensing button (2-3) depending on the model and according to taste, and press it again to stop dispensing when the desired quantity of coffee or beverage is reached (**Fig. 8**). In case of difficulty in closing the lever, completely open it and close it again.
- During dispensing the dispensing symbol (2-3) blinks and stops when dispensing is ended.
- To prepare a long coffee (American style) press the dispensing symbol (3) and, after having prepared the espresso coffee and ejected the empty capsule, dispense the desired amount of hot water.
- To extract the capsule, slowly lift the lever (1). If the capsule is not ejected, repeat the operation or press the dispensing symbol (2) and lift the lever (1) at the same time.

### ATTENTION:

- After the consecutive dispensing of 10 coffees or beverages, wait at least 2 minutes before dispensing any more.
- The machine is designed to dispense single shots with a maximum duration of 75 seconds.

### HINT:

- To prepare a good espresso or beverage, use thick cups, possibly preheated, so that the beverage will not cool too quickly. The cups can be heated by rinsing them under the dispenser spout.

**Preheating the cups using the water in the machine is useful when starting dispensing to bring it to steady dispensing temperature.**

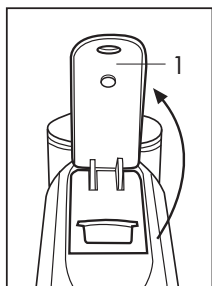


Fig. 6

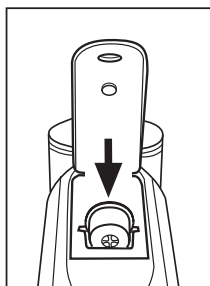


Fig. 7

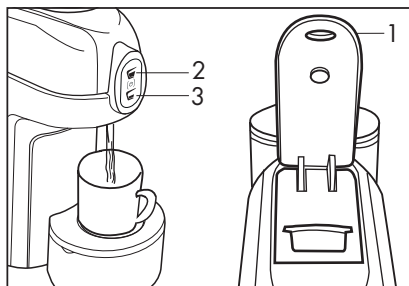


Fig. 8



## Programming dispensing

Press and hold down the symbol you want to program (2-3), the machine will start dispensing; once the desired quantity has been reached, release the symbol. The machine will then stop dispensing and the quantity will be memorised. **(Fig.9)**

**NOTE:** The minimum programming value is 10 seconds.

## After preparing coffee and beverages

After preparing coffee and beverages, the used capsule is eliminated as follows:

- Lift the control lever backwards (the capsule falls into the container provided).

**ATTENTION: for correct hygiene, it is advisable to eject the capsule immediately after use.**

Empty the container regularly.

- If you want to make another coffee or beverage, insert a new capsule and repeat the procedure, otherwise close the lever.
- If you want to prepare a different beverage from the one prepared previously, so as not to alter its taste, we recommend, after expelling the used capsule, to dispense some plain water to eliminate any possible residue.

## Emptying the capsule container

Empty the capsule container regularly to ensure that they do not get stuck. To perform this operation, take out the drip tray (6) and remove the grid (5) **(Fig. 10)** Empty the container, wash and dry the components, then refit the drip tray (6) and insert it in its seat **(Fig. 11)**

## STORAGE

If the machine is not to be used for a long time, take out the plug and empty the tank. Put the appliance away in a dry place, sheltered from dust and out of the reach of children. It is advised to put the appliance away in its original packaging. Keep the machine at a temperature not lower than 5°C to prevent any water residue from freezing and damaging the appliance.

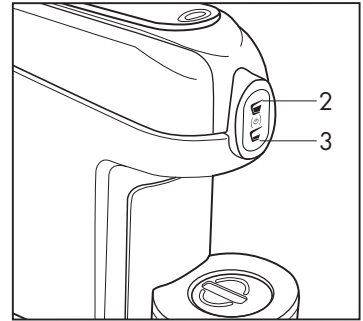


Fig. 9

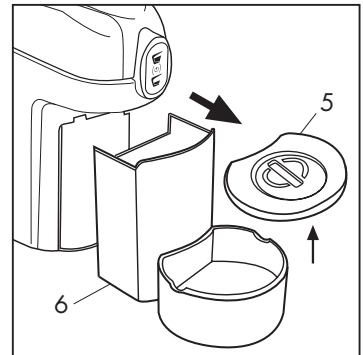


Fig. 10

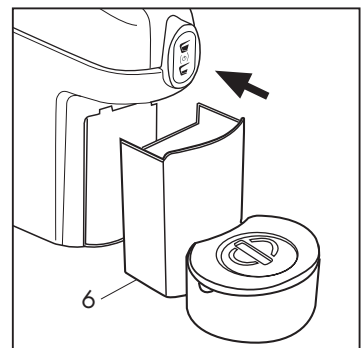


Fig. 11

---

---

## REPAIRS/MAINTENANCE

In the event of a fault, malfunction, or damaged power cable, do not attempt to repair the appliance but apply to qualified personnel. Never try to start up faulty or damaged machines. Only authorised service centres can carry out repairs of any kind. The manufacturer declines all liability for damage to property and/or persons that may occur as a result of adaptations, alterations or improvised repairs, or repairs not carried out by qualified personnel.

## CLEANING

Good maintenance of the coffee machine ensures a better performance over time and a longer life. Turn off the switches and remove the plug from the power socket before performing any cleaning operations. Never immerse the appliance in water, clean it only with a damp cloth, non-abrasive detergents, and dry it immediately. The components (grid, drip tray, capsule container and tank) can be washed by hand with non-abrasive detergents or in the dishwasher at medium temperature.

## REMOVING LIME SCALE

The formation of lime scale is the natural consequence of use of the machine. The frequency with which scale should be removed depends on the hardness of the water used:

- remove scale every 6 months in the case of soft water (up to 25 f)
- remove scale every 4 months in the case of hard water (over 25 f)

To check the hardness of the water in your town, see the site: <http://assocasa.federchimica.it/DUREZZAACQUA.aspx>

To remove lime scale use a non-toxic or non-harmful descaling product for coffee machines, readily available on the market. Do not use vinegar, lye, salt or formic acid as they would damage the machine.

## WHAT TO DO IF:

Problem	Cause	Solution
Machine does not start	Plug not correctly inserted	Ensure that the plug is inserted in a live power socket and that the main switch (3) is pressed
	Faulty components	Apply to service centre
The machine dispenses coffee slowly	Internal components clogged by scale	Remove scale from the machine as described in the respective paragraph

<b>Problem</b>	<b>Cause</b>	<b>Solution</b>
The machine switches on but does not dispense coffee or beverages	Water tank (8) empty or not correctly inserted	Make sure that the water tank (8) is correctly inserted in its place and that it contains enough water
	Control lever (1) not completely closed	Make sure that the control lever (1) is completely closed
	Faulty pump	Check whether the pump is dispensing water: once the symbol (2) has been pressed you should feel a vibration, this is the sign that the pump is working correctly. If you do not feel any vibration, apply to the service centre. [f]If you feel the vibration but coffee or beverage dispensing does not start, repeat the operation 2/3 times at an interval of a few minutes. At the end of the procedure, if the machine is still not dispensing coffee or beverages, apply to the service centre.
	Capsule not completely perforated	Completely lift the lever (1), insert another capsule and try again. If the fault persists, apply to the service centre.
	Hydraulic components clogged by scale	Remove scale. If the problem persists, apply to the service centre.
The machine has switched off automatically.	This is not a fault.	The machine is designed to switch off automatically after 15 minutes without being used (see page 22).
The machine is vibrating a lot and making noise	Insufficient water level in the tank (8)	The strong vibration is caused by the pump which cannot draw up sufficient water. Top up the correct water level in the tank (8)
You cannot insert the capsule in the machine	Capsule is not compatible	Make sure that you are using a capsule specifically intended for this model
	Capsule inserted incorrectly	Insert the capsule facing in the correct direction (see page 23)
	Control lever (1) not completely open	Lift the lever (1) completely until it stops
	Capsule container (6) full	Make sure that the capsule container drawer (6) does not contain too many old capsules and cannot take any more, then empty it.
	The capsule used previously has not been ejected	Check that the capsule previously inserted in the group has been ejected into the capsule container drawer (6)
	If the fault persists, apply to the service centre.	

<b>Problem</b>	<b>Cause</b>	<b>Solution</b>
The capsule is not held in the infusion group and falls directly into the capsule container (6)	Control lever (1) not completely open	Completely open the control lever (1) so that the capsule support comes out of its housing; recover the unused capsule from capsule container (6) and insert it again. If the fault persists, apply to the service centre.
After having inserted the capsule in the infusion group, you cannot close the control lever (1)	Capsule not aligned with the infusion group	Open the control lever (1) again and then close it completely. If the fault persists, apply to the service centre.
	Capsule container (6) full	Make sure that the capsule container drawer (6) does not contain too many old capsules and cannot take any more, then empty it.
The coffee dispensed by the machine is cold	Faulty boiler	Apply to service centre
The capsule is not ejected correctly	Capsule stuck in the infusion group	Close the lever (1) and open it again slowly
		Press the symbol (2) and slowly open the control lever (1) while the water is being dispensed.
	Capsule container (6) full	Make sure that the capsule container drawer (6) does not contain too many old capsules, preventing ejection of the used capsule; empty it.
If the fault persists, apply to the service centre.		
Drips coming out of the spout (4) at the end of dispensing	This is not a fault.	It is normal for a few drips to come out at the end of dispensing
Coffee dispensing does not stop even if you press the dispensing symbols (2-3)	Faulty components	Take the plug out of the socket and apply to the service centre.
The coffee dispensed has an acid taste	The machine has not been properly rinsed after descaling	Rinse the machine again
	Use of expired capsules	Check the capsule expiry date

---

---

## **ALLGEMEINE INFORMATIONEN**

Bevor Sie die Kaffeemaschine zum ersten Mal gebrauchen, lesen Sie bitte die Gebrauchsanweisungen aufmerksam und bewahren Sie sie sorgfältig auf, um sie auch in Zukunft nachschlagen zu können. Die Gebrauchs- und Wartungsanweisungen sind nützlich, um das Gerät richtig zu verwenden und alle Funktionen nutzen zu können.

Der einwandfreie Betrieb und die Sicherheit des Geräts sind von der Kenntnis des Geräts und von der richtigen Pflege und Wartung abhängig. Für weitere Informationen zu den Anweisungen in diesem Dokument wenden Sie sich bitte an Ihren Händler.

Der Hersteller haftet nicht für Schäden, die sich aus der Nichtbeachtung der hier aufgeführten Informationen oder aus Änderungen oder Reparaturen ergeben könnten, die nicht von zugelassenen Fachleuten durchgeführt worden sind. In solchen Fällen erlischt der Anspruch auf Garantie. Im Falle eines Produktionsmangels bzw. eines Produktionsfehlers, wenden Sie sich bitte an die Verkaufsstelle, wo Sie das Gerät erworben haben und legen Sie den Kassenbon vor.

## **Type 802**

### **TECHNISCHE EIGENSCHAFTEN**

Spannungsversorgung 220 - 240 V , 50 60 Hz

Geräteleistung 850 W

Wassertankkapazität 0,8 L

Energiesparfunktion

### **SICHERHEITSVORRICHTUNGEN**

Thermische Sicherung

Temperaturschutzschalter der Pumpe

---

---

## AUFSTELLUNG

- Die Kaffeemaschine auf eine ebene und stabile Fläche stellen, die für das Gewicht und die erzeugte Wärme geeignet ist. Der Aufstellungsort muss trocken und fern von Wasserquellen und Wärmequellen sein.
- Das Gerät nicht auf andere Haushaltsgeräte stellen (Waschmaschinen, Geschirrspülmaschine, Kühlschrank usw.)
- Die Kaffeemaschine nicht im Freien benutzen.

## SICHERHEITSVORSCHRIFTEN

### Um die Gefahr von Stromschlägen und Brand zu vermeiden:

- Das Gerät nur an ein geeignetes und geerdetes Stromnetz schließen. Kontrollieren, ob die Spannung auf dem Typenschild des Geräts der Spannung des Stromnetzes entspricht.
- Das Gerät nicht verwenden, falls das Kabel oder der Stecker beschädigt sind, eine Störung auftritt oder das Gerät auf irgendeine Weise beschädigt worden ist. Das Gerät nur von einer zugelassenen Kundendienststelle reparieren und die Funktionstüchtigkeit kontrollieren lassen.
- Sollte das Stromkabel beschädigt werden, darf es nur vom Hersteller oder einer zugelassenen Kundendienststelle ausgewechselt werden.
- Das Stromkabel nicht über scharfe Kanten und Ecken legen und vor Wärmequellen und Feuchtigkeit schützen.
- Um Schäden zu vermeiden, die Kaffeemaschine nicht neben oder auf warme Flächen stellen (Heizkörper, Kochherd, Gasbrenner usw.).
- Während längerer Stillstandzeiten, den Stecker aus der Steckdose ziehen.
- Um Schäden zu vermeiden und das Gerät vom Stromnetz abzutrennen, den Stecker und nicht das Stromkabel ziehen. Um das Gerät zu transportieren, das Gerät nicht am Stromkabel fassen.
- Das Stromkabel niemals mit nassen Händen berühren.
- Das Gerät nicht Wasserstrahlen aussetzen und weder teilweise noch ganz in Wasser tauchen. Wenn Wasser mit Strom in Berührung kommt, kann dies Stromschläge verursachen.
- An der Kaffeemaschine keine technischen Änderungen vornehmen.

### Den Stecker des Stromkabels immer aus der Steckdose ziehen:

- Bevor der Wasserbehälter entfernt oder eingesetzt wird
- Bevor der Behälter mit Wasser gefüllt wird
- Wenn das Gerät längere Zeit nicht gebraucht werden soll
- Im Falle einer Störung
- Vor der Reinigung des Geräts.

---

---

## **Um Gefahren bei Betrieb zu vermeiden:**

- Diese Kaffeemaschine wurde ausschließlich für den Gebrauch im Haushalt u.ä. entwickelt, wie z.B.:
  - Büros und andere Arbeitsplätze, Küchen und Freizeiträume für Angestellte
  - Ferienwohnung auf dem Bauernhof
  - Hotel, Motel und andere Wohngelegenheiten
  - Bed & Breakfast
- Diese Kaffeemaschine darf ausschließlich laut den hier aufgeführten Anweisungen gebraucht werden.
- Dieses Gerät kann von Kindern ab 8 Jahren benutzt werden, wenn sie überwacht und über den sicheren Gebrauch des Geräts ausgebildet werden, und bewusst sind, welche Gefahren mit dem Gebrauch verbunden sind. Das Gerät und das Stromkabel fern von Kindern halten.
- Sicherstellen, dass Kinder nicht mit dem Gerät spielen können; den Kindern das Gerät nicht zugänglich machen.
- Dieses Gerät kann von Personen mit verminderten körperlichen, sensorischen und geistigen Fähigkeiten oder von nur geringfügig fähigen oder unerfahrenen Personen verwendet werden, wenn sie von Personen unterstützt oder über den sicheren Gebrauch des Geräts ausgebildet werden, und bewusst sind, welche Gefahren mit dem Gebrauch verbunden sind.
- Durch den Dampf und das heiße Wasser besteht Verbrennungsgefahr! Die Finger nicht in die Abgabedüse stecken, wenn das Gerät in Betrieb ist.
- Den Hebel wieder schließen und nicht öffnen, wenn das Gerät in Betrieb ist. Es besteht Verbrennungsgefahr.
- Die Finger nicht in den Kapselsammelbehälter stecken. Es besteht Verbrennungsgefahr.
- Keine beschädigten oder verformten Kapseln verwenden. Das Wasser könnte um die Kapsel herumlaufen, wenn diese nicht richtig durchgelocht ist und Schäden am Gerät verursachen.
- Verwenden Sie die Kaffeemaschine nicht ohne Tropfschale.
- Dieses Produkt darf während seiner Verwendung nicht in einem Fach eingeschlossen werden.
- Die Reinigung und Wartung des Produkts darf nicht von Kindern ohne Aufsicht durchgeführt werden.

## **Um Schäden am Gerät zu vermeiden:**

- Den Behälter nur mit Trinkwasser füllen; kein Mineralwasser oder andere Flüssigkeiten verwenden.
- Um zu vermeiden, dass die Pumpe im leeren Zustand in Betrieb gesetzt wird und überhitzt, achten Sie bitte darauf, dass der Behälter immer mit Wasser gefüllt ist..

---

---

## **Achtung**

Wir übernehmen keinerlei Haftung für Schäden, die sich aus folgenden Gründen ergeben sollten:

- Falscher oder nicht zugelassener Gebrauch;
- Reparaturen, die nicht von einer zugelassenen Kundendienststelle durchgeführt worden sind;
- Mutwillige Änderungen am Stromkabel;
- Mutwillige Änderung irgendeiner Komponente des Geräts;
- Einsatz von nicht Originalersatzteilen und Gebrauch von nicht originale Zubehör. In all diesen Fällen erlischt der Anspruch auf Garantie.

Wenn das Produkt über einen Frequenzumrichter (aus einer Photovoltaikanlage, einem Speichersystem und Solarbatterien usw.) gespeist wird, stellen Sie sicher, dass das System sowohl in Bezug auf die Sicherheit als auch auf die Leistung den geltenden Vorschriften über die Stromversorgung entspricht.

Stellen Sie sicher, dass ein Frequenzumrichter verwendet wird, der den geltenden Vorschriften entspricht und eine sinusförmige Versorgungsspannung erzeugt, deren Eigenschaften mindestens denen des traditionellen Strombetreibers entsprechen.

Das Produkt kann nicht mit Netzteilen betrieben werden, die als "modifizierte Sinuswelle" oder "modified sine wave" deklariert sind.



---

---

## ENTSORGUNG

Am Lebensende des Geräts und bevor es gemäß Vorschriften entsorgt wird, dieses unbrauchbar machen. Den Stecker aus der Steckdose ziehen und das Stromkabel durchschneiden.



## HINWEISE ZUR RICHTIGEN ENTSORGUNG DES PRODUKTS GEMÄSS EUROPÄISCHER RICHTLINIE 2012/19/EU

Das am Gerät oder auf der Verpackung aufgeführte und durchgestrichene Korbsymbol bedeutet, dass das unbrauchbar gewordene Gerät nicht mit dem gewöhnlichen Hausmüll entsorgt werden darf, sondern zu einer zugelassenen Entsorgungsstelle für elektrische und elektronische Geräte gebracht oder dem Verkäufer übergeben werden muss, bei dem ein neues Gerät erworben werden kann.

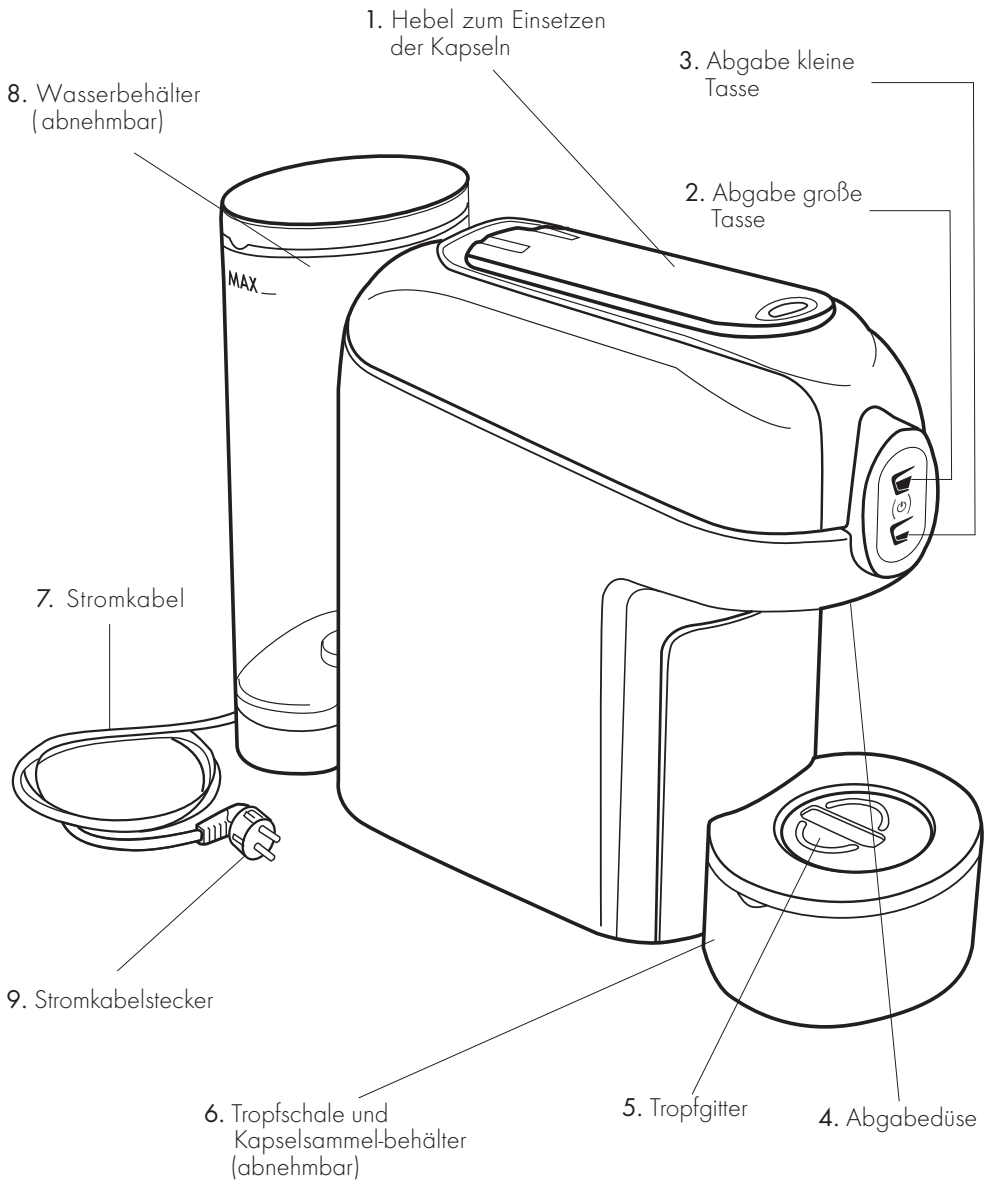
Die vorschriftgemäße Entsorgung und die darauffolgende Wiederverwertung des Materials trägt dazu bei, die Umwelt und folglich die Gesundheit der Menschen vor Verseuchungen zu schützen und fördert die Wiederverwertung des Materials mit dem das Produkt hergestellt wurde. Der Benutzer ist für die vorschriftgemäße Entsorgung und Zuführung des Geräts zu den vorgesehenen Sammelstellen verantwortlich.

Weitere und ausführliche Informationen über die Sammelstellen, erhalten Sie von Ihrer zuständigen Behörde oder von Ihrem Händler bei welchem Sie das Gerät erworben haben. Wer dieses Gerät ins Freie wirft oder mit dem Hausmüll entsorgt und nicht zu einer Sammelstelle für elektronische und elektrische Geräte bringt, ist mit einer Geldbuße laut den geltenden Entsorgungsvorschriften strafbar.

## VERPACKUNGSMATERIAL

Die Verpackung schützt das Gerät während des Transports. Bevor das Verpackungsmaterial entsorgt wird, prüfen Sie die Unversehrtheit und die Funktionstüchtigkeit des Geräts. Im Falle von Reklamationen muss das Gerät in seiner Originalverpackung zurückerstattet werden. Das Verpackungsmaterial für Kinder unzugänglich machen, da es potentielle Gefahren darstellt. Das Material laut den nationalen Umweltschutzvorschriften entsorgen. Die Symbole auf der Verpackung geben an, wie das Verpackungsmaterial entsorgt werden muss. Eine sachgerechte Entsorgung ist der erste Schritt für einen bewussten Umweltschutz.

## GERÄTEKOMPONENTE



## GEBRAUCH DES GERÄTS

### Den Behälter auffüllen

- Entfernen Sie den Behälter (8) vom Gerät, indem Sie ihn nach oben ziehen, und entfernen Sie dann den Deckel (**Abb. 1**)
- Den Behälter bis zur Markierung des maximalen Füllstands (MAX) füllen. (**Abb. 2**)
- Schließen Sie den Deckel und setzen Sie den Behälter (8) gegen den Maschinenkörper ein, so dass die Lasche einrastet und der Behälterboden korrekt auf dem Wasserventil aufliegt. (**Abb. 3**)

### ACHTUNG:

Um zu vermeiden, dass Wasser austreten kann, kontrollieren Sie bitte ob der Behälter festsitzt.

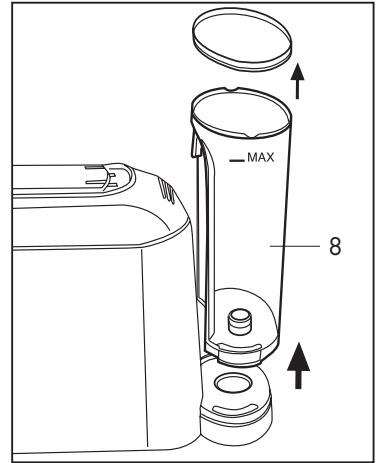


Abb. 1

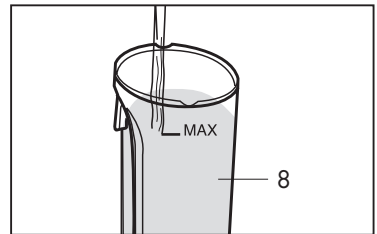


Abb. 2

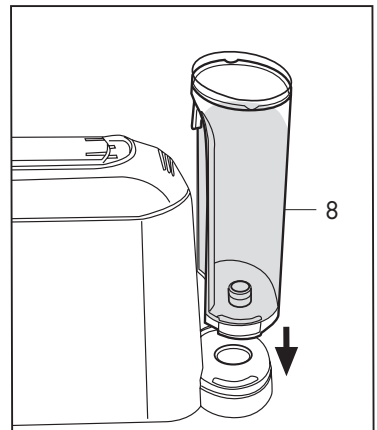


Abb. 3

## In Betrieb setzen / heizen

- Stecken Sie den Stecker des Geräts in die Steckdose.
- Schalten Sie das Gerät ein, indem Sie eines der Symbole (2) oder (3) (**Abb.4**).

Die Symbole (2-3) blinken abwechselnd, bis die Temperatur erreicht ist; wenn die Symbole (2-3) fest leuchten, ist das Gerät betriebsbereit.

- Nach jedem Einschalten, wenn das Gerät die Betriebstemperatur erreicht hat, schaltet die Pumpe 1 Sekunde lang ein, um das kalte Wasser aus den Innenkreisläufen zu fördern.
- Solange das Gerät aufgewärmt wird (die Symbole 2-3 blinken), kann es keine Getränke abgeben.

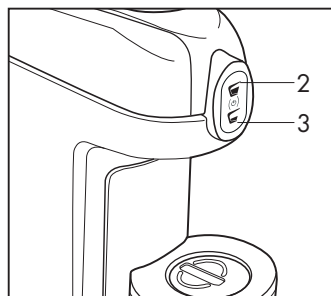


Abb.4

## Energiesparende Funktion

Das Gerät ist mit einem System ausgestattet, das das Gerät ausschaltet (OFF), wenn es nach dem Einschalten eine bestimmte Zeit lang nicht gebraucht wird.

Wenn das Gerät eingeschaltet ist und nicht gebraucht wird, schaltet es nach fünfzehn Minuten automatisch aus.

Um das Gerät wieder zu benutzen, drücken Sie ein Abgabesymbol (2-3) und warten Sie auf das Erwärmen: Die Abgabesymbole (2-3) blinken abwechselnd, bis die Temperatur erreicht ist; wenn die Symbole (2-3) fest leuchten, ist das Gerät betriebsbereit. (**Abb. 4**)

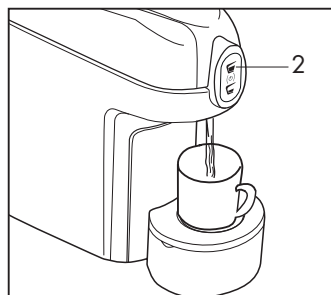


Abb.5

## Gerät ausschalten

Das Gerät kann abgeschaltet werden, indem die Symbole (2-3) gleichzeitig und für 5 Sekunden gedrückt gehalten werden (**Abb.4**)

### **ACHTUNG:**

**Um Energie zu sparen, schaltet sich das Gerät automatisch aus, wenn es länger als 15 Minuten nicht benutzt wird.**

## Gerät/innere Kreisläufe spülen

Wenn das Gerät zum ersten Mal gebraucht wird oder wenn es längere Zeit nicht benutzt wurde, müssen die inneren Kreisläufe folgendermaßen gespült werden:

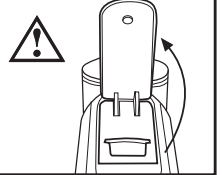
- Kontrollieren Sie, dass keine Kapseln im Gerät enthalten sind und dass der Behälter (8) mit Wasser gefüllt ist. Schalten Sie das Gerät ein, indem Sie eines der Symbole (2-3) oder gleichzeitig die beiden Symbole (2-3) für das Modell 2 Tassen drücken. Bei Modell 1 Tasse drücken Sie das Symbol (3) (**Abb.4**)
- Die Symbole (2-3) blinken abwechselnd, bis die Temperatur erreicht ist; wenn die Symbole (2-3) fest leuchten, ist das Gerät betriebsbereit. Stellen Sie eine Tasse auf das Gitter und drücken Sie dann die Abgabesymbole (2-3) je nach Modell, das Gerät spendet Wasser (**Abb. 5**) Drücken Sie das Symbol nochmals, wenn die gewünschte Wassermenge erreicht worden ist. Das Gerät ist gereinigt, wenn mindestens 3 Tassen Wasser abgegeben worden sind.

## Kaffee und Getränke zubereiten

- Verwenden Sie nur Kapseln, die für dieses Gerät geeignet sind.
- Um einen guten Espresso oder ein Getränk zuzubereiten, die Tasse vor dem ersten täglichen Gebrauch mit dem Wasser der Maschine ohne Kapsel vorwärmen. Auf diese Weise wird die richtige Betriebstemperatur erreicht.
- Stellen Sie eine Tasse unter die Abgabedüse.
- Klappen Sie den Steuerhebel (1) langsam nach oben (**Abb. 6**) und setzen Sie eine Kapsel in die vorgesehene Öffnung ein. (**Abb. 7**)

### ACHTUNG:

Bevor Sie die Kapsel einsetzen, heben Sie langsam den Steuerhebel (1) an der Oberseite des Geräts bis zum Anschlag hoch, um die gebrauchte Kapsel auszuwerfen. **Aus hygienischen Gründen und um die hochwertige Qualität des Produkts zu bewahren, empfehlen wir die Kapsel nach Gebrauch sofort zu entfernen.**



- Den Hebel (1) ganz schließen, je nach Modell ein Abgabesymbol (2-3) drücken und nach Ihrem Geschmack erneut drücken, um die Entnahme zu stoppen, wenn die gewünschte Menge an Kaffee oder Getränk erreicht ist (**Abb. 8**).  
Sollte sich der Hebel nur schwer schließen lassen, öffnen und schließen Sie ihn nochmals.
- Während der Abgabe blinkt das Symbol (2) bis die Abgabe beendet ist.
- Wenn sie eine große Tasse Kaffee (verdünnter Kaffee) zubereiten möchten, drücken Sie das Symbol (3). Nach der Abgabe des Espresso und nach Ausstoß der Kapsel, drücken Sie Taste nochmals, um die gewünschte Menge Warmwasser hinzuzufügen.
- Um die Kapsel heraus zu nehmen, heben Sie den Hebel (1) langsam. Wird die Kapsel nicht ausgestoßen, wiederholen Sie den Vorgang oder drücken Sie das Symbol (2) bei gleichzeitigem Heben des Hebels (1).

### ACHTUNG:

- Nachdem der Reihe nach 10 Kaffees oder Getränke zubereitet worden sind, warten Sie mindestens 2 Minuten bevor Sie Kaffee oder Getränk erneut zubereiten.
- Das Gerät ist entwickelt worden, um eine Tasse Kaffee aufs Mal innerhalb von 75 Sekunden

### TIPP:

- Wenn Sie einen Espresso oder ein Getränk zubereiten möchten, verwenden Sie eine dicke Tasse die Sie zuvor vorwärmen, um zu vermeiden, dass das Getränk schnell abkühlen kann. Sie können die Tasse vorwärmen indem Sie sie zuerst mit heißem Wasser durch die Abgabedüse spülen.

**Indem die Tassen mit dem Wasser des Geräts vorerwärmt werden, erreicht die Kaffeemaschine die richtige Betriebstemperatur.**

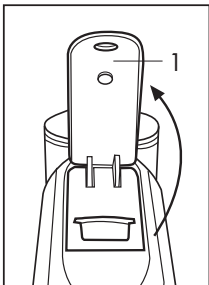


Abb. 6

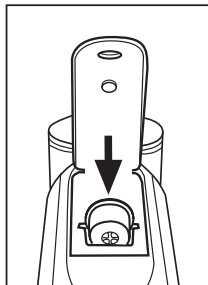


Abb. 7

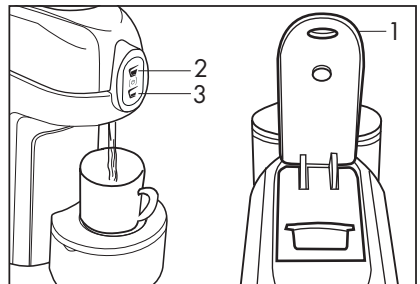


Abb. 8

## Abgabemenge programmieren

Drücken und halten Sie das Symbol, das Sie programmieren möchten (2-3), das Gerät beginnt mit der Abgabe. Wenn die gewünschte Menge erreicht ist, lassen Sie das Symbol los. Das Gerät beendet dann die Abgabe und die Menge bleibt gespeichert. (Abb. 9)

**AMMERKUNG:** Der minimale Programmierwert beträgt 10 Sekunden.i

## Nach der Zubereitung eines Kaffees oder eines Getränks

Nachdem Sie Kaffee bzw. ein Getränk zubereitet haben, entfernen Sie die Kapsel folgendermaßen:

- Klappen Sie den Hebel zurück (die Kapsel fällt dabei in den entsprechenden Behälter)

**ACHTUNG:** für eine einwandfreie Hygiene, empfehlen wir die Kapsel nach Gebrauch sofort zu entfernen.

- Den Behälter regelmäßig leeren.
- Wenn Sie eine weitere Tasse Kaffee oder ein Getränk zubereiten möchten, setzen Sie eine neue Kapsel ein und wiederholen Sie den Vorgang von vorne.
- Wenn Sie ein anderes Getränk als das zuvor zubereitete zubereiten möchten, um den Geschmack nicht zu verändern, empfehlen wir Ihnen, nach dem Ausstoßen der gebrauchten Kapsel eine Wasserabgabe ohne Kapsel durchzuführen, um eventuelle Rückstände zu beseitigen.

## Kapselsammelbehälter leeren

Der Kapselsammelbehälter sollte in regelmäßigen Abständen geleert werden, um zu vermeiden, dass die Kapseln festsitzen können. Dazu die Tropfschale (6) und das Tropfgitter (5) entfernen (Abb. 10). Entleeren Sie den Behälter, waschen und trocknen Sie die Komponenten, setzen Sie dann Die Tropfschale (6) wieder zusammen und setzen Sie sie in ihren Sitz ein (Abb. 11)

## AUFBEWAHRUNG

Wenn das Gerät längere Zeit nicht benutzt werden soll, ziehen Sie den Stecker aus der Steckdose und leeren Sie den Behälter. Bewahren Sie das Gerät an einem trockenen und für Kinder unzugänglichen Ort auf. Wir empfehlen das Gerät in seiner Originalverpackung aufzubewahren. Lagern Sie das Gerät bei einer Temperatur von nicht weniger als 5°C, um zu vermeiden, dass das darin zurück gebliebene Wasser einfrieren und das Gerät beschädigt werden kann.

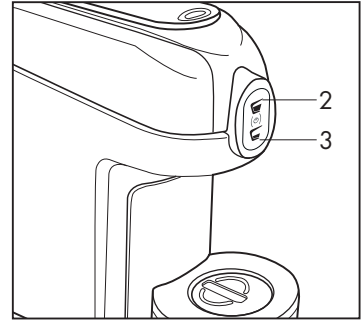


Abb. 9

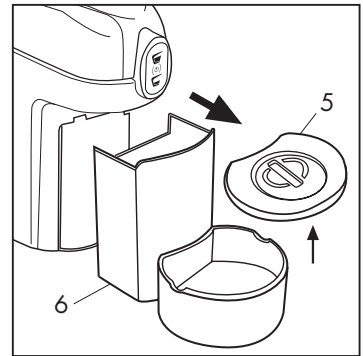


Abb. 10

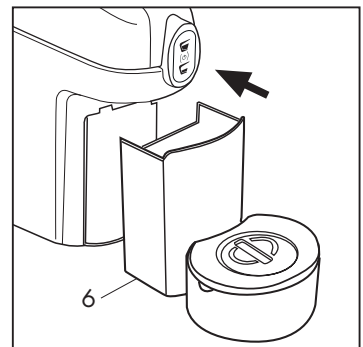


Abb. 11

---

---

## REPARATUR UND WARTUNG

Sollte das Gerät defekt sein, nicht richtig funktionieren oder das Stromkabel beschädigt sein, reparieren Sie es bitte nicht selbst, sondern wenden Sie sich an qualifizierte Fachleute. Ein defektes oder beschädigtes Gerät niemals in Betrieb setzen. Das Gerät darf nur von zugelassenen Kundendienststellen repariert werden. Der Hersteller haftet nicht für Personen- und/oder Sachschäden, die sich aus Änderungen oder Reparaturen ergeben könnten, die nicht von zugelassenen Fachleuten durchgeführt worden sind.

## REINIGUNG

Eine sachgerechte Wartung der Kaffeemaschine gewährleistet eine lange und einwandfreie Lebensdauer. Schalter ausschalten und den Stecker aus der Steckdose ziehen, bevor das Gerät gereinigt wird. Das Gerät niemals in Wasser tauchen, sondern nur mit einem feuchten Tuch, mildes Reinigungsmittel reinigen und sofort trocknen. Die Bestandteile (Gitter, Tropfschale, Kapselsammelbehälter und Behälter) können von Hand mit einem milden Reinigungsmittel oder in der Geschirrpülmaschine bei mittlerer Temperatur gewaschen werden.

## ENTKALKEN

Durch den Gebrauch des Geräts kann sich Kalk absetzen. Das ist normal. Wie häufig das Gerät entkalkt werden sollte, hängt von der Wasserhärte ab:

- alle 6 Monate entkalken, wenn weiches Wasser (bis zu 25 f) benutzt wird
- alle 4 Monate entkalken, wenn hartes Wasser (über 25 f) benutzt wird

Um die Härte des Wassers Ihrer Gemeinde zu überprüfen, besuchen Sie bitte die Website: <http://assocasa.federchimica.it/DUREZZAACQUA.aspx>

Verwenden Sie zum Entkalken ein gewöhnliches, auf dem Markt erhältliches Entkalkungsmittel für Kaffeemaschinen (gesundheitlich unbedenklich).  
Das Gerät nicht mit Essig, Lauge, Salz oder Ameisensäure entkalken, um es nicht zu beschädigen.

## WAS TUN, WENN:

Problem	Ursache	Abhilfe
Das Gerät schaltet nicht ein	Der Stecker wurde nicht richtig eingesteckt	Kontrollieren, ob der Stecker in eine stromführende Steckdose gesteckt wurde und dass der Hauptschalter (3) gedrückt
	Bestandteile defekt	Den Kundendienst anrufen
Die Abgabe erfolgt langsam	Innenbestandteile durch Kalk verstopft	Das Gerät laut Anweisungen des entsprechenden Paragraphen entkalken

<b>Problem</b>	<b>Ursache</b>	<b>Abhilfe</b>
Das Gerät schaltet ein aber gibt keinen Kaffee oder Getränk ab	Der Wasserbehälter (8) ist leer oder wurde nicht richtig eingesetzt	Kontrollieren, dass der Wasserbehälter (8) richtig eingesetzt wurde und genügend Wasser enthält
	Der Steuerhebel (1) ist nicht richtig geschlossen	Der Steuerhebel (1) richtig schließen.
	Die Pumpe ist defekt	Kontrollieren Sie, ob die Pumpe Wasser pumpt: Nach dem Drücken der Abgabetaste (2) muss sich eine Vibration bemerkbar machen, die darauf deutet, dass die Pumpe richtig funktioniert. Sollte diese Vibration nicht bemerkt werden, wenden Sie sich bitte an den Kundendienst. Wenn die Vibration bemerkbar ist aber kein Kaffee oder Getränk abgegeben wird, den Vorgang 2 bis 3 Mal in einem Abstand von einigen Minuten wiederholen. Sollte danach das Gerät immer noch keinen Kaffee oder Getränk abgeben, wenden Sie sich bitte an den Kundendienst.
	Die Kapsel wurde nicht vollständig durchlocht	Den Hebel (1) ganz nach oben drücken, eine neue Kapsel einsetzen und den Vorgang wiederholen. Sollte das Problem weiterhin bestehen, wenden Sie sich bitte an den Kundendienst.
	Hydraulisch Bestandteile durch Kalk verstopft	Das Gerät entkalken. Sollte das Problem weiterhin bestehen, wenden Sie sich bitte an den Kundendienst.
Das Gerät wurde automatisch ausgeschaltet	Das ist normal	Das Gerät wurde entwickelt, um nach 15 Minuten Stillstand automatisch auszuschalten (Siehe Seite 35)
Das Gerät erzeugt starke Vibrationen und Geräusche	Der Wassertank (8) enthält zu wenig Wasser.	Starke Vibrationen werden von der Pumpe erzeugt, wenn die das Wasser nicht richtig ansaugen kann. Der Wassertank (8) mit genügend Wasser füllen.
Die Kapsel wurde nicht richtig eingesetzt. Die Kapsel richtig orientieren und einsetzen	Die Kapsel ist nicht geeignet	Sicherstellen, dass die für dieses Modell richtige Kapsel verwendet wird.
	Die Kapsel lässt sich nicht in das Gerät einsetzen	Die Kapsel wurde nicht richtig eingesetzt. Die Kapsel richtig orientieren und einsetzen (siehe Seite 36)
	Der Steuerhebel (1) ist nicht richtig geöffnet	Den Hebel (1) bis zum Anschlag nach oben drücken.
	Der Kapselsammelbehälter ist voll (6) ist voll	Kontrollieren, ob der Kapselsammelbehälter (6) zu voll ist und keine weitere Kapsel aufnehmen kann. Den Behälter leeren.
	Die zuvor verwendete Kapsel wurde nicht ausgestoßen	Kontrollieren Sie, ob die in die Brüheinheit eingesetzte Kapsel in den Kapselsammelbehälter (6) gefallen ist.
	Sollte das Problem weiterhin bestehen, wenden Sie sich bitte an den Kundendienst.	



<b>Problem</b>	<b>Ursache</b>	<b>Abhilfe</b>
Die Kapsel wird nicht in der Brüheinheit zurückgehalten und fällt direkt in den Kapselsammelbehälter (6)	Der Steuerhebel (1) ist nicht richtig geöffnet	Den Steuerhebel (1) ganz öffnen, um die Kapselhalterung aus ihrem Sitz zu schieben und die nicht verwendete Kapsel aus dem Kapselhalter (6) heraus zu nehmen und nochmals einzusetzen. Sollte das Problem weiterhin bestehen, wenden Sie sich bitte an den Kundendienst.
Nachdem die Kapsel in die Brüheinheit eingesetzt wurde, lässt sich der Steuerhebel (1) nicht schließen.	Die Kapsel ist nicht mit der Brüheinheit ausgerichtet	Der Steuerhebel (1) nochmals öffnen und richtig schließen. Sollte das Problem weiterhin bestehen, wenden Sie sich bitte an den Kundendienst.
	Der Kapselsammelbehälter ist voll	(6) ist voll Kontrollieren, ob der Kapselsammelbehälter (6) zu voll ist und keine weitere Kapsel aufnehmen kann. Den Behälter leeren.
Der Kaffee ist bei der Abgabe kalt	Heizkessel defekt	Den Kundendienst anrufen.
Die Kapsel wird nicht richtig ausgestoßen.	Die Kapsel ist in der Brüheinheit verklemmt	Hebel (1) schließen und wieder langsam öffnen.
		Das Symbol (2) drücken und während der Wasserabgabe den Hebel (1) langsam öffnen.
	Der Kapselsammelbehälter ist voll	Kontrollieren, ob der Kapselsammelbehälter (6) zu voll ist, sodass keine weitere Kapsel ausgestoßen werden kann. Den Behälter leeren.
Sollte das Problem weiterhin bestehen, wenden Sie sich bitte an den Kundendienst.		
Nach der Abgabe tropft Wasser aus der Abgabedüse (4)	Das ist normal	Einige Tropfen können nach der Abgabe ohne Weiteres abtropfen.
Die Kaffeeabgabe wird auch nicht durch Drücken des Abgabesymbols (2) gestoppt	Bestandteile defekt	Den Stecker aus der Steckdose ziehen und sich an den Kundendienst wenden.
Der Kaffee schmeckt säuerlich	Das Gerät wurde nach dem Entkalken nicht richtig ausgespült	Das Gerät nochmals ausspülen
	Das Kaffeehaltbarkeitsdatum der Kapsel wurde überschritten	Das Kaffeehaltbarkeitsdatum der Kapsel kontrollieren

---

---

## GÉNÉRALITÉS

Avant d'utiliser la machine à café, lire attentivement le mode d'emploi et le conserver pour le consulter en cas de besoin.

Le manuel d'utilisation et d'entretien aide à utiliser l'appareil en conditions de sécurité et à en connaître les fonctions.

Il rappelle qu'un bon fonctionnement mais plus encore un fonctionnement sûr suppose la connaissance de l'appareil et son bon entretien dans le temps. Pour plus d'informations concernant les instructions du présent document, contacter le revendeur.

Le fabricant décline toute responsabilité en cas d'utilisation non conforme aux informations fournies, en cas d'adaptations, de modifications ou de réparations improvisées ou effectuées par un personnel non qualifié. De telles interventions annulent la garantie couvrant l'appareil. En cas de panne ou de vices de fabrication de l'appareil, s'adresser au point de vente où l'appareil a été acheté muni du ticket de caisse.

## Type 802

### CARACTÉRISTIQUES TECHNIQUES

Alimentation : tension 220 - 240 V, 50 - 60 Hz

Puissance appareil : 850 W

Capacité réservoir : 0,8 litre

Fonction économies d'énergie

### DISPOSITIFS DE SÉCURITÉ

Thermofusible de sécurité

Protection thermique pompe

---

---

## POSITIONNEMENT

- Placer l'appareil sur une surface horizontale stable, à même d'en supporter le poids et la chaleur, sèche et à distance de sources d'eau et de chaleur.
- Ne pas placer l'appareil sur d'autres électroménagers (lave-linge, lave-vaisselle, réfrigérateurs, etc.).
- Ne pas l'installer ni le laisser en extérieur.

## CONSIGNES DE SÉCURITÉ

### **Pour éviter les risques de décharges électriques et/ou d'incendie :**

- Brancher la machine à café uniquement à une alimentation appropriée, à une prise reliée à la terre. S'assurer que la tension indiquée sur la plaque des données de l'appareil correspond à celle du secteur d'alimentation.
- Ne pas utiliser l'appareil dans le cas où le câble ou la fiche serait endommagé, après un mauvais fonctionnement ou en cas de dommage de quelque nature que ce soit. S'adresser aux centres d'assistance agréés pour faire contrôler, réparer l'appareil ou en contrôler le fonctionnement.
- Dans le cas où le câble d'alimentation serait endommagé, le changer en confiant l'intervention uniquement au fabricant ou à un centre d'assistance agréé.
- Ne jamais faire passer le câble d'alimentation contre des angles vifs et le maintenir à distance des sources de chaleur et d'humidité.
- Pour prévenir les risques de dommages, ne jamais poser la machine à café à proximité ou sur des surfaces chaudes (radiateurs, surfaces de cuisson, brûleurs à gaz, etc.).
- Pendant les longueurs périodes d'inutilisation, débrancher l'appareil de la prise d'alimentation.
- Pour prévenir les dommages, débrancher la machine à café en retirant la fiche et non pas en tirant sur le câble d'alimentation ; ne jamais transporter l'appareil en le tenant par le câble d'alimentation.
- Ne pas jamais toucher le câble d'alimentation avec les mains mouillées.
- Ne pas soumettre l'appareil à des jets d'eau ni l'immerger, pas même partiellement. En présence d'électricité, l'eau est source de danger et expose à des risques d'électrocution.
- Ne pas jamais apporter de modifications à la machine à café.

### **Veiller à toujours débrancher le câble d'alimentation de la prise de courant :**

- Avant de retirer ou de remettre en place le réservoir d'eau.
- Pour remplir le réservoir d'eau.
- Quand l'appareil n'est pas utilisé pendant une durée prolongée.
- En cas de panne/mauvais fonctionnement.
- Avant de nettoyer l'appareil.

---

---

## **Pour prévenir les risques pendant le fonctionnement:**

- La machine à café est destinée à être utilisée pour des applications domestiques ou similaires telles que :
  - dans les espaces de cuisine/repas destinés au personnel de magasins, bureaux et autres lieux de travail ;
  - dans les agritourisme ;
  - pour être utilisée par les clients d'hôtels, motels et autres espaces de type résidentiel ;
  - dans les espaces de type bed & breakfast.
- Veiller à utiliser uniquement la machine à café comme indiqué dans les présentes instructions.
- L'appareil peut être utilisé par des mineurs à partir de 8 ans sous la surveillance d'un adulte ou en ayant été informés des instructions d'utilisation et de sécurité et informés des dangers encourus. Maintenir l'appareil et le câble d'alimentation hors de la portée des enfants.
- S'assurer qu'aucun enfant n'ait la possibilité de jouer avec la machine à café laissée à sa portée.
- L'appareil ne doit pas être utilisé par des personnes à capacités physiques, sensorielles ou mentales réduites, ou ne possédant pas l'expérience ou les compétences nécessaires, à moins qu'elles ne soient supervisées ou instruites pour l'utilisation de l'appareil et informées des dangers encourus.
- La vapeur et l'eau chaude peuvent causer des brûlures ! Ne pas placer les doigts sous le distributeur quand l'appareil est en marche.
- Veiller à toujours fermer le levier et ne pas l'ouvrir quand l'appareil est en phase de distribution. Risque de brûlures.
- Ne pas introduire les doigts dans le récupérateur de capsules. Danger de blessures.
- Ne pas utiliser de capsules endommagées ou déformées. L'eau pourrait s'écouler autour de la capsule mal perforée et endommager l'appareil.
- Ne pas utiliser la machine à café sans le bac de récupération des gouttes.
- Ce produit ne doit pas être enfermé dans un logement pendant son utilisation.
- Le nettoyage et l'entretien du produit ne doivent pas être effectués par des enfants sans supervision.

## **Pour prévenir les dommages causés à la machine :**

- Remplir le réservoir uniquement d'eau potable ; ne jamais utiliser d'eau pétillante ni autres liquides.
- Pour éviter que la pompe ne fonctionne à vide et ne surchauffe, avant de mettre en marche l'appareil, s'assurer que l'appareil contient suffisamment d'eau.

---

---

## **Attention**

Le fabricant décline toute responsabilité en cas de dommages causés par:

- Utilisation impropre et non conforme à l'utilisation prévue.
- Réparations non effectuées par un centre d'assistance agréé.
- Modification du câble d'alimentation.
- Modification de tout composant de la machine.
- Utilisation de pièces détachées et/ou d'accessoires non d'origine.

Dans tous ces cas, la garantie est annulée.

Dans le cas où la machine serait alimentée par un générateur (installation photovoltaïque, système d'accumulation, batteries solaires, etc.), s'assurer que l'installation est conforme, en termes de sécurité et de performances, aux normes en vigueur en matière de fourniture d'alimentation électrique.

S'assurer que le générateur utilisé est conforme aux normes en vigueur et qu'il génère une tension d'alimentation sinusoïdale aux caractéristiques au moins égales à celles garanties par le fournisseur d'énergie électrique.

L'appareil ne doit pas être alimenté par une alimentation déclarée comme « alimentation sinusoïdale modifiée » (ou « modified sine wave »).

---

---

## ÉLIMINATION

Au terme du cycle de vie de l'appareil, avant de l'éliminer dans le respect des normes de tri sélectif, le rendre inutilisable. Débrancher la fiche de la prise et couper le câble d'alimentation.



### AVERTISSEMENTS POUR LA BONNE ÉLIMINATION DU PRODUIT CONFORMÉMENT À LA DIRECTIVE EUROPÉENNE 2012/19/UE

Le symbole de la poubelle barrée figurant sur l'appareil indique qu'au terme de son cycle de vie utile, le produit, devant être traité séparément des autres déchets domestiques, doit être remis à un centre de tri sélectif pour équipements électriques et électroniques ou bien restitué au revendeur lors de l'achat d'un nouvel appareil équivalent.

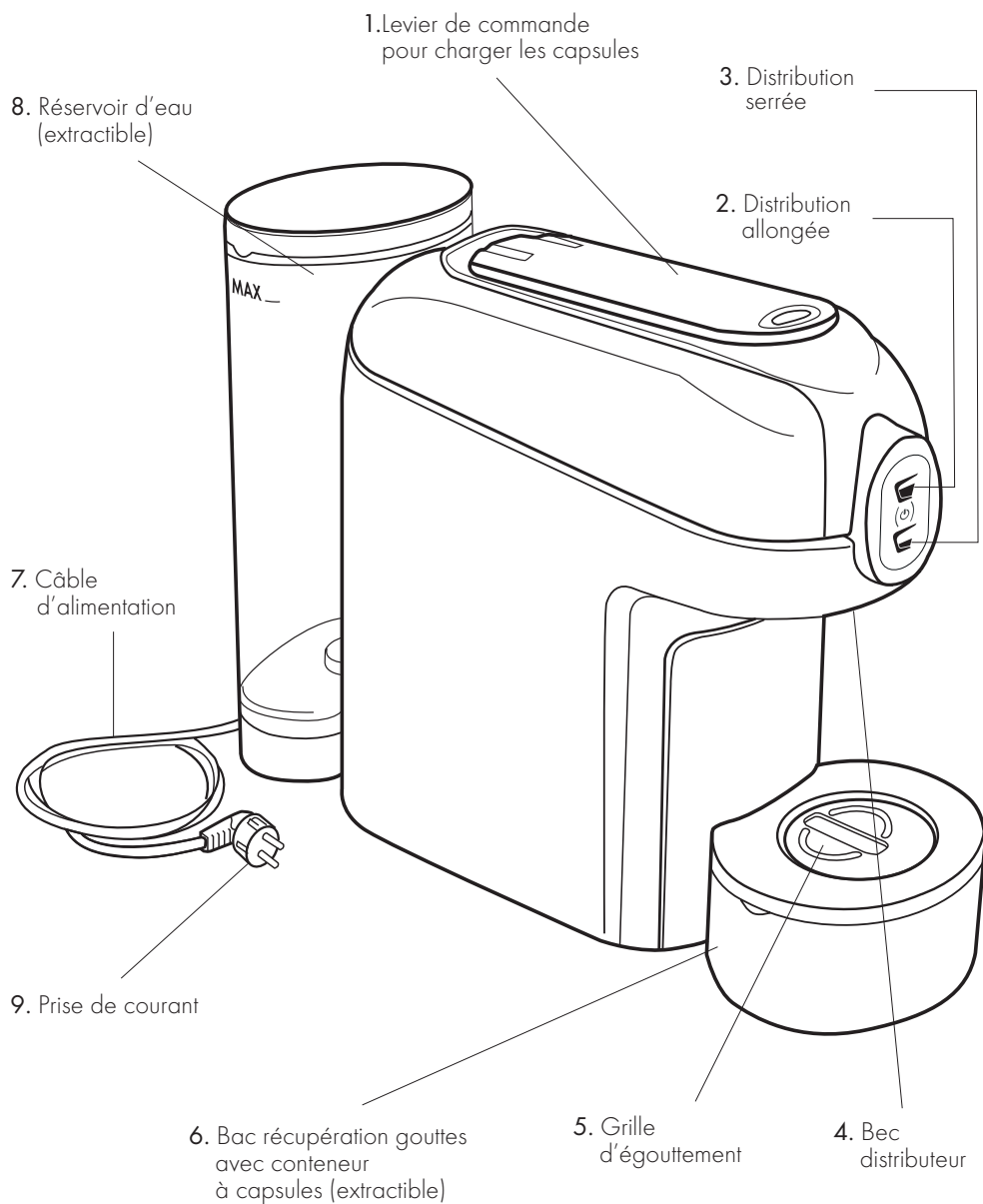
Le tri sélectif correctement effectué en vue du recyclage, du traitement ou de l'élimination éco-compatible de l'appareil contribue à prévenir les effets nuisibles sur l'environnement et sur la santé et favorise le recyclage des matériaux dont il est constitué. L'utilisateur est responsable de la remise de l'appareil à un centre de collecte au terme de son cycle de vie.

Pour plus d'informations sur les systèmes de collecte disponibles, s'adresser au service local d'élimination des déchets ou auprès du point de vente où l'appareil a été acheté. Toute élimination de l'appareil effectuée autrement que par l'intermédiaire d'un centre de tri sélectif pour les déchets d'équipements électriques et électroniques est passible de la sanction administrative pécuniaire prévue par la législation en vigueur en cas d'élimination abusive de déchets.

## EMBALLAGE

L'emballage est important pour protéger le produit pendant son transport. Avant d'éliminer les matériaux d'emballage, s'assurer du parfait état de l'appareil et de son bon fonctionnement. En cas de réclamation, l'appareil doit être retourné dans son emballage d'origine. Les matériaux d'emballage ne doivent pas être laissés à la portée des enfants (sources de danger potentiel). Éliminer les matériaux d'emballage conformément aux normes locales en vigueur sur le tri sélectif. Le symbole apposé sur l'emballage indique la bonne élimination des matériaux d'emballage. Leur bonne élimination est essentielle à la protection de l'environnement.

## PARTIES DE LA MACHINE



## UTILISATION DE LA MACHINE

### Remplir le réservoir

- Extraire le réservoir (8) de la machine en le tirant vers le haut puis retirer le couvercle (**Fig. 1**).
- Remplir le réservoir jusqu'au niveau maximum indiqué (MAX). (**Fig. 2**).
- Fermer le couvercle et mettre en place le réservoir (8) contre le corps de la machine de telle sorte que la languette s'encastre et que la base du réservoir soit bien en appui sur la valve d'eau. (**Fig. 3**).

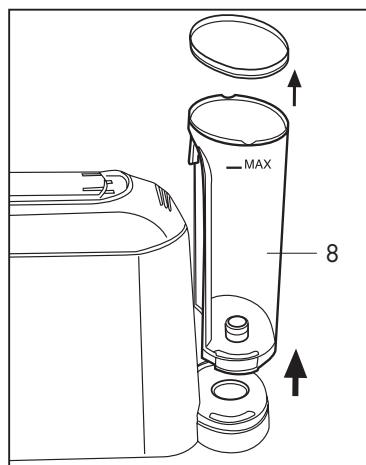


Fig. 1

### ATTENTION :

Pour prévenir les fuites d'eau, s'assurer que le réservoir est correctement fixé.

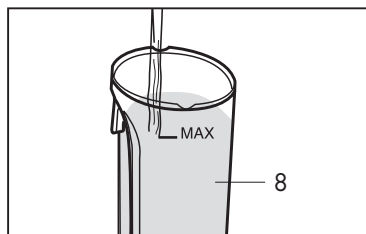


Fig. 2

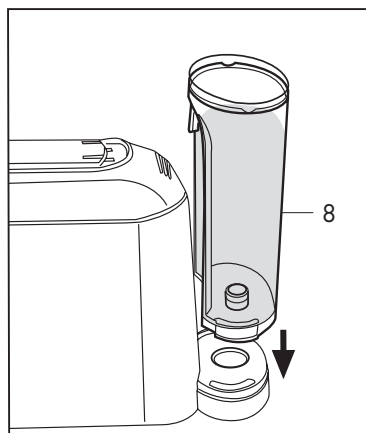


Fig. 3



## Mise en marche/chauffage

- Brancher la machine en branchant la fiche à la prise de courant.
- Allumer la machine en appuyant sur le symbole (2) ou (3), ou simultanément sur les deux symboles, (2) et (3) (**Fig. 4**). Les symboles (2-3) clignotent jusqu'à ce que la température soit atteinte ; quand les symboles (2-3) s'allument fixe, la machine est prête à fonctionner.
- Après chaque allumage, quand la machine atteint la température de fonctionnement, la pompe se met en marche pendant 1 seconde pour éliminer l'eau froide des circuits internes.
- Quand elle est en phase de chauffage (les symboles 2-3 clignotent), la machine ne peut pas distribuer de café.

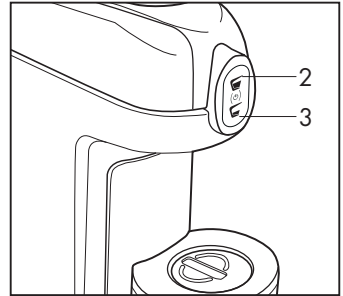


Fig. 4

## Fonction économies d'énergie

La machine est dotée d'un système qui l'éteint (OFF) au bout d'une certaine durée d'allumage sans qu'elle n'ait été utilisée. Si la machine reste allumée sans être utilisée, au bout de quinze minutes environ, elle s'éteint automatiquement.

Pour utiliser à nouveau la machine, appuyer sur un symbole de distribution (2-3) et attendre la fin du chauffage : les symboles de distribution (2-3) clignotent jusqu'à ce que la température soit atteinte ; quand les symboles (2-3) s'allument fixe, la machine est prête à fonctionner (Fig. 4).

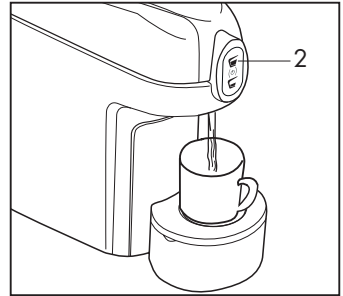


Fig.5

## Extinction de la machine

La machine peut être éteinte en maintenant enfoncé simultanément pendant 5 secondes les symboles (2-3) (**Fig. 4**).

### ATTENTION

**Pour économiser l'énergie, la machine s'éteint automatiquement quand elle n'est pas utilisée pendant plus de 15 minutes.**

## Rinçage machine/circuits internes

À la première utilisation ou si la machine à café n'a pas été utilisée pendant une durée prolongée, il est nécessaire de rincer les circuits internes en procédant comme suit :

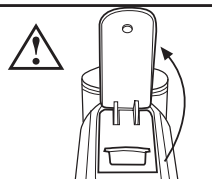
- S'assurer de l'absence de capsules à l'intérieur de la machine et de la présence d'eau dans le réservoir (8) ; allumer la machine en appuyant sur le symbole (2) ou (3), ou simultanément sur les deux symboles, (2) et (3), sur le modèle à 2 Doses. Sur le modèle à 1 Dose, appuyer sur le symbole (3) (**Fig. 4**).
- Les symboles (2-3) clignotent jusqu'à ce que la température soit atteinte ; quand les symboles (2-3) s'allument fixe, la machine est prête à fonctionner. Poser une tasse sur la grille puis appuyer sur les symboles de distribution (2-3), en fonction du modèle : ensuite la machine distribue de l'eau (**Fig. 5**) ; appuyer à nouveau sur le symbole une fois la quantité d'eau voulue atteinte. L'opération de rinçage est terminée quand au moins trois tasses d'eau ont été distribuées.

## Préparation du café et des boissons

- Utiliser des capsules conçues pour la machine.
- Pour la préparation d'un bon expresso ou autre boisson, au moment de la première utilisation quotidienne de la machine, ne pas oublier de chauffer la tasse en utilisant l'eau de la machine sans capsule. Cela permet d'obtenir la bonne température de distribution de la boisson.
- Poser la tasse sous le bec distributeur.
- Soulever complètement le levier de commande (1) (Fig. 6) et introduire une capsule dans le logement prévu à cet effet (Fig. 7)

### ATTENTION:

**Avant d'introduire la capsule, soulever lentement et complètement le levier de commande (1) situé sur la partie supérieure de la machine pour expulser la capsule vide. Pour une bonne hygiène et pour maintenir la haute qualité du produit, il est recommandé d'expulser la capsule aussitôt après la distribution.**



- Refermer complètement le levier (1), appuyer sur le symbole de distribution (2-3), en fonction du modèle et en fonction des goûts, et appuyer à nouveau dessus pour arrêter la distribution une fois la quantité voulue de café ou autre boisson atteinte (Fig. 8).
- En cas de difficulté de fermeture, rouvrir complètement le levier et le refermer.
- Pendant la distribution, le symbole de distribution (2-3) clignote et s'éteint quand la distribution s'arrête.
- Pour préparer un café allongé (type Américain), appuyer sur le symbole de distribution (3) et après avoir préparé le café expresso et expulsé la capsule vide, distribuer la quantité d'eau chaude voulue.
- Pour extraire la capsule, soulever lentement le levier (1). Si la capsule n'est pas expulsée, répéter l'opération ou appuyer sur le symbole de distribution (2) et soulever simultanément le levier (1).

### ATTENTION

- Après la distribution consécutive de 10 cafés ou boissons, attendre au moins 2 minutes avant de procéder à une nouvelle distribution.
- La machine est conçue pour des distributions d'une durée maximale de 75 secondes.

### CONSEIL :

- Pour la préparation d'un bon expresso ou autre boisson, utiliser des tasses épaisses et si possible préchauffées pour éviter que la boisson ne refroidisse trop rapidement. Les tasses peuvent être chauffées en les remplissant d'eau sous le bec distributeur.

**Préchauffer les tasses avec l'eau de la machine est utile à la première distribution pour atteindre la bonne température de distribution**

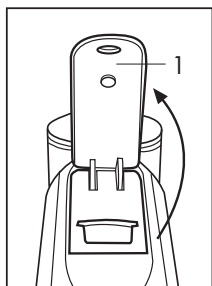


Fig. 6

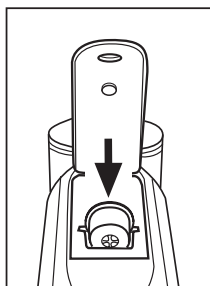


Fig. 7

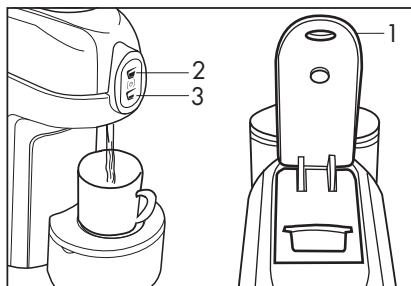


Fig. 8

## Programmation distribution

Maintenir enfoncé le symbole à programmer (2-3) ; la machine entame la distribution ; une fois la quantité voulue atteinte, relâcher le symbole. Ensuite la machine arrête la distribution et la quantité est mémorisée (**Fig.9**)

**NOTE:** la valeur minimum de programmation est de 10 secondes.

## Après la préparation du café et des boissons

Après la préparation du café et des boissons, la capsule vide est éliminée comme suit :

- Soulever le levier de commande (la capsule tombe dans le conteneur prévu à cet effet).

**ATTENTION : pour garantir une bonne hygiène, il est recommandé de retirer la capsule à peine utilisée.**

- Vider régulièrement le conteneur.
- Pour préparer un autre café ou autre boisson, mettre en place une nouvelle capsule et répéter la distribution, différemment refermer le levier.
- Pour préparer une boisson différente de la précédente, pour ne pas altérer le goût, il est recommandé, après avoir expulsé la capsule vide, de commander une distribution d'eau à vide pour éliminer tout résidu.

## Vider le conteneur à capsules

Vider régulièrement le conteneur à capsules pour éviter que les capsules ne se coincent.

Pour effectuer cette opération, extraire le bac (6) et retirer la grille d'égouttement (5) (**Fig. 10**) Vider le conteneur à capsules, laver et rincer les éléments puis remettre en place le conteneur (6) dans son logement (**Fig. 11**)

## ENTREPOSAGE

Dans le cas où la machine ne serait pas utilisée pendant une longue durée, débrancher la fiche d'alimentation et vider le réservoir. Ranger l'appareil à l'abri de l'humidité et de la poussière et hors de la portée des enfants.

Il est recommandé de ranger l'appareil dans son emballage d'origine. Entreposer la machine à une température inférieure à 5°C pour éviter que l'eau éventuellement présente à l'intérieur ne gèle et endommage la machine.

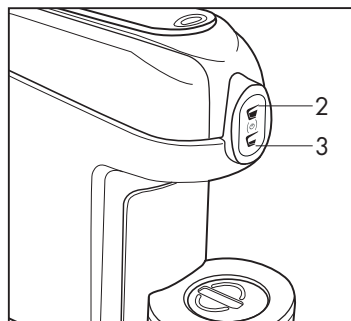


Fig. 9

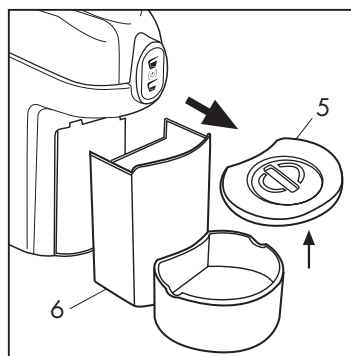


Fig. 10

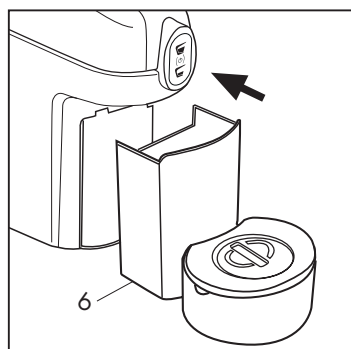


Fig. 11

---

---

## RÉPARATIONS/ENTRETIEN

En cas de panne, de mauvais fonctionnement ou en cas de dommage du câble d'alimentation, ne pas tenter de réparer l'appareil mais s'adresser à un personnel qualifié. Ne pas tenter de mettre en marche un appareil défectueux ou endommagé. Seuls les centres d'assistance agréés peuvent effectuer interventions et réparations. Le fabricant décline toute responsabilité en cas de dommages matériels et/ou blessures causés par adaptations, modifications ou réparations improvisées ou effectuées par un personnel non qualifié.

## NETTOYAGE

Le bon entretien de la machine à café assure un meilleur rendement dans le temps et allonge sa durée de vie. Éteindre la machine et débrancher la fiche de la prise de courant avant d'effectuer toute opération de nettoyage. Ne jamais immerger l'appareil dans l'eau et le nettoyer exclusivement à l'aide d'un chiffon humide et d'un détergent non abrasif, et l'essuyer aussitôt. Les éléments (grille, bac d'égouttement, conteneur à capsules et réservoirs) peuvent être lavés à la main à l'aide d'un détergent non abrasif ou au lave-vaisselle à température moyenne.

## DÉTARTRAGE

Le fonctionnement de la machine entraîne naturellement la formation de dépôts de calcaire. La fréquence du détartrage dépend de la dureté de l'eau utilisée :

- détartrer tous les 6 mois en cas d'eau douce (jusqu'à 25 f)
- détartrer tous les 4 mois en cas d'eau dure (supérieur à 25 f)

Pour contrôler la dureté de l'eau dans la commune de résidence, consulter le site : <http://assocasa.federchimica.it/DUREZZAACQUA.aspx>

Pour le détartrage, utiliser un produit anticalcaire pour machines à café non toxique ni nocif vendu dans le commerce.

N'utiliser ni vinaigre, ni lessive, ni sel, ni acide formique pour ne pas endommager la machine.

## QUE FAIRE SI:

Problème	Causes	Solution
La machine ne s'allume pas	Fiche mal branchée	S'assurer que la fiche est branchée à une prise de courant sous tension et que l'interrupteur principal (3) est enfoncé.
	Composants défectueux	S'adresser au centre d'assistance.
La machine distribue le café lentement.	Composants internes bouchés par du calcaire.	Détartrer la machine comme indiqué dans le paragraphe correspondant.

<b>Problème</b>	<b>Causes</b>	<b>Solution</b>
La machine s'allume mais ne distribue pas de café ou autre boisson	Réservoir d'eau (8) vide ou mal positionné.	S'assurer que le réservoir d'eau (8) est correctement positionné dans son logement qu'il est suffisamment rempli d'eau.
	Levier de commande (1) non entièrement fermé	S'assurer que le levier de commande (1) est complètement fermé.
	Pompe défectueuse	S'assurer que la pompe distribue l'eau : après avoir appuyé sur le symbole (2), la machine produit une légère vibration qui indique que la pompe fonctionne correctement. En l'absence de cette vibration, s'adresser au centre d'assistance. En présence de la vibration sans que la machine ne distribue le café ou autre boisson, répéter l'opération 2/3 fois à intervalles de quelques minutes. Au terme de la procédure, si la machine ne distribue pas de café ou autre boisson, s'adresser au centre d'assistance.
	Capsule non entièrement perforée	Soulever le levier (1), mettre en place une autre capsule et réessayer. Si le problème persiste, s'adresser au centre d'assistance
	Composants hydrauliques bouchés par du calcaire	Procéder au détartrage. Si le problème persiste, s'adresser au centre d'assistance
La machine s'est éteinte d'elle-même	Il ne s'agit pas d'une anomalie	La machine est conçue pour s'éteindre automatiquement au bout de 15 minutes d'inutilisation (voir page 48)
La machine produit une forte vibration et est	Niveau d'eau insuffisant dans le réservoir (8)	La forte vibration est causée par la pompe qui ne parvient pas à pomper correctement l'eau. Rétablir un niveau d'eau suffisant dans le réservoir (8)
Impossible d'introduire la capsule dans la machine	Capsule non compatible	S'assurer que la capsule utilisée est adaptée à la machine
	Capsule mal introduite	Introduire la capsule en l'orientant correctement (voir page 49)
	Levier de commande (1) non entièrement ouvert	Soulever complètement le levier (1) jusqu'en bout de course
	Conteneur à capsules (6) plein	S'assurer que le conteneur à capsules (6) ne contient pas trop de capsules vides au point d'empêcher l'introduction d'une nouvelle capsule et le vider
	La capsule précédemment utilisée n'a pas été déchargée	S'assurer que la capsule précédemment introduite dans le groupe a été déchargée dans le conteneur à capsules (6)
	Si le problème persiste, s'adresser au centre d'assistance	

<b>Problème</b>	<b>Causes</b>	<b>Solution</b>
La capsule n'est pas retenue dans le groupe infuseur et tombe directement dans le conteneur à capsules (6)	Levier de commande (1) non entièrement ouvert	Ouvrir complètement le levier de commande (1) de façon à faire sortir le support de capsule de son logement, récupérer la capsule non utilisée dans le conteneur à capsules (6) et la réintroduire. Si le problème persiste, s'adresser au centre d'assistance
Après avoir introduit la capsule dans le groupe infuseur, il est impossible de fermer le levier de commande (1)	Capsule non alignée dans le groupe infuseur	Rouvrir le levier de commande (1) et le refermer complètement. Si le problème persiste, s'adresser au centre d'assistance
	Conteneur à capsules (6) plein	S'assurer que le conteneur à capsules (6) ne contient pas trop de capsules vides au point d'empêcher l'introduction d'une nouvelle capsule et le vider
Le café distribué est froid	Chaudière défectueuse	S'adresser au centre d'assistance
La capsule ne vient pas s'éjecter correctement	Capsule coincée dans le groupe infuseur	Refermer le levier de commande (1) et le rouvrir lentement
		Appuyer sur le symbole (2) et pendant la distribution d'eau, ouvrir lentement le levier de commande (1)
	Conteneur à capsules (6) plein	S'assurer que le conteneur à capsules (6) ne contient pas trop de capsules vides au point d'empêcher l'expulsion de la capsule et le vider
Si le problème persiste, s'adresser au centre d'assistance		
Des gouttes s'écoulent du bec (4) en fin de distribution	Il ne s'agit pas d'une anomalie	L'écoulement de quelques gouttes en fin de distribution est normal
La distribution de café ne s'arrête pas y compris en appuyant sur les symboles de distribution (2-3)	Composants défectueux	Débrancher la fiche de la prise de courant et s'adresser au centre d'assistance
Le café distribué a un goût acide	La machine n'a pas été rincée correctement après le détartrage	Rincer à nouveau la machine
	Utilisation de capsules périmées	Contrôler la date de péremption des capsules

---

---

## INFORMACIÓN GENERAL

Antes de utilizar esta máquina de café, lea con atención el manual de usuario y guárdelo para futuras consultas.

El manual de uso y mantenimiento ayuda a utilizar de forma segura y consciente el equipo y descubrir todas sus funciones.

Recuerde que un buen funcionamiento, pero sobre todo un funcionamiento seguro, también depende del conocimiento del aparato y de su mantenimiento adecuado en el tiempo. Para obtener aclaraciones sobre las instrucciones de este documento, contacte al revendedor.

El fabricante no se hace responsable en caso de uso incorrecto con respecto a la información proporcionada, por adaptaciones, cambios o reparaciones improvisadas no llevadas a cabo por personal cualificado. Esta conducta anulará la garantía prevista para el aparato. En caso de fallo o defecto de fabricación del aparato, póngase en contacto con el punto venta donde compró el producto llevando el recibo.

## Type 802

### ESPECIFICACIONES TÉCNICAS

Alimentación tensión 220 - 240 V , 50 - 60 Hz

Potencia aparato 850 W

Capacidad depósito 0,8 litros

Función ahorro energía

### DISPOSITIVOS DE SEGURIDAD

Termofusible de seguridad

Termoprotector bomba

---

---

## UBICACIÓN

- Coloque la máquina de café sobre una superficie horizontal estable, adecuada para soportar el peso y el calor, seca y alejada de fuentes de agua y de calor.
- No la coloque sobre otros electrodomésticos (lavadoras, lavavajillas, neveras, etc.)
- No la coloque o no la deje nunca al aire libre.

## **NORMAS DE SEGURIDAD**

### **Para evitar riesgos de descargas eléctricas e incendios:**

- Conecte la máquina de café solo a conexiones de red adecuados, con toma de tierra. Compruebe si el tensión indicado en la placa de datos corresponda a la tensión de alimentación.
- No utilice el aparato si el cable o la clavija están dañados, después de un mal funcionamiento de la máquina o después de un daño de cualquier tipo. Diríjase a un centro de asistencia autorizado para el control, reparación o verificación del funcionamiento correcto.
- Si el cable de alimentación está dañado, debe ser reemplazado únicamente por el fabricante o centros de servicio autorizados.
- No haga pasar nunca el cable de alimentación por cantos y aristas vivas y manténgalo alejado de fuentes de calor y humedad.
- Para evitar daños no apoye nunca la máquina de café cerca o sobre superficies calientes (radiadores, superficies de cocción, quemadores de gas, etc.).
- Durante largos periodos de inactividad, desconecte el aparato de la toma de alimentación.
- Para evitar daños, desconecte la máquina de café tirando de la clavija y no del cable de alimentación; no transporte nunca el aparato sujetándolo por el cable de alimentación.
- No toque nunca el cable de alimentación con las manos mojadas.
- No someta el aparato a chorros de agua o lo sumerja parcial o totalmente. El agua en presencia de electricidad genera peligro y puede ser causa de descargas eléctricas.
- Nunca haga cambios técnicos en la máquina de café.

### **Desconecte siempre el cable de alimentación de la toma de corriente:**

- Antes de quitar o insertar el depósito del agua.
- Para llenar el depósito de agua.
- Cuando el aparato no se utiliza por un periodo prolongado de tiempo.
- En caso de avería.
- Antes de limpiar el aparato.



---

---

## **Para evitar riesgos durante el funcionamiento:**

- Esta máquina de café está destinada a ser utilizada en los hogares y aplicaciones similares como:
  - en las zonas para cocinar reservadas al personal en las tiendas, oficinas y en otros ambientes profesionales;
  - en las casas rurales;
  - uso por parte de clientes de hoteles, moteles y otros ambientes de tipo residencial;
  - en los ambientes tipo bed and breakfast.
- Utilizar esta máquina de café exclusivamente en la manera indicada en estas instrucciones.
- Este aparato puede ser utilizado por menores a partir de los 8 años bajo la supervisión de adultos o instruidos en el uso seguro del mismo y si son conscientes de los peligros que corren. Mantenga el dispositivo y el cable de alimentación fuera del alcance de los niños.
- Asegúrese de que ningún niño tenga la oportunidad de jugar con esta máquina de café dejándola a su alcance.
- Este aparato puede ser utilizado por personas con capacidades físicas, sensoriales o mentales reducidas o con experiencia y/o competencias insuficientes si están vigiladas o instruidas en el uso seguro de la máquina y son conscientes de los peligros que corren.  
¡El vapor y el agua caliente pueden provocar quemaduras! No introduzca los dedos debajo del surtidor con la máquina en funcionamiento.
- Cierre siempre la palanca y no la abra cuando el aparato esté en fase de dispensación. Riesgo de quemaduras.
- No inserte los dedos dentro del contenedor recoge cápsulas. Peligro de lesiones.
- No utilice cápsulas dañadas o deformadas. El agua podría fluir alrededor de la cápsula no correctamente perforada y causar daños al aparato.
- No use la máquina de café sin la bandeja recoge gotas.
- Este producto no debe estar encerrado en un compartimento durante su uso.
- La limpieza y el mantenimiento del producto no deben ser realizados por niños sin supervisión.

## **Para evitar daños a la máquina:**

- Llene el depósito exclusivamente con agua potable; no utilice nunca agua con gas u otros líquidos.
- Para evitar que la bomba funcione en vacío y se sobrecaliente, antes de poner en marcha el aparato, controle siempre que el depósito contenga el agua suficiente.

---

---

## **Atención**

El fabricante no se hace responsable por daños en caso de:

- Uso indebido y no conforme con las finalidades previstas
- Reparaciones no realizadas en los centros de asistencia autorizados.
- Alteración del cable de alimentación.
- Alteración de cualquier componente de la máquina.
- Uso de piezas de recambio y accesorios no originales.

En estos casos se anula la garantía.

En el caso de que el producto se alimente a través de un inversor (de sistema fotovoltaico, de sistema de acumulación y baterías solares, etc..) asegúrese de que dicho sistema cumpla, tanto en términos de seguridad como de prestaciones, con las normativas vigentes relativas al suministro de energía eléctrica.

Asegúrese de que se utilice un inversor que cumpla con las normativas vigentes y que genere una tensión de alimentación sinusoidal con características al menos iguales a las que garantiza el gestor tradicional de energía eléctrica.

El producto no se puede alimentar a través de alimentaciones declaradas como "alimentación sinusoidal modificada" o "modified sine wave".

---

---

## ELIMINACIÓN

Al final de la vida útil del aparato, antes de la eliminación de acuerdo con las norma de la recogida selectiva, hay que hacerlo inoperante. Desconecte la clavija de la toma y corte el cable de alimentación.



## ADVERTENCIAS PARA LA ELIMINACIÓN CORRECTA DEL PRODUCTO DE ACUERDO CON LA DIRECTIVA EUROPEA 2012/19/UE

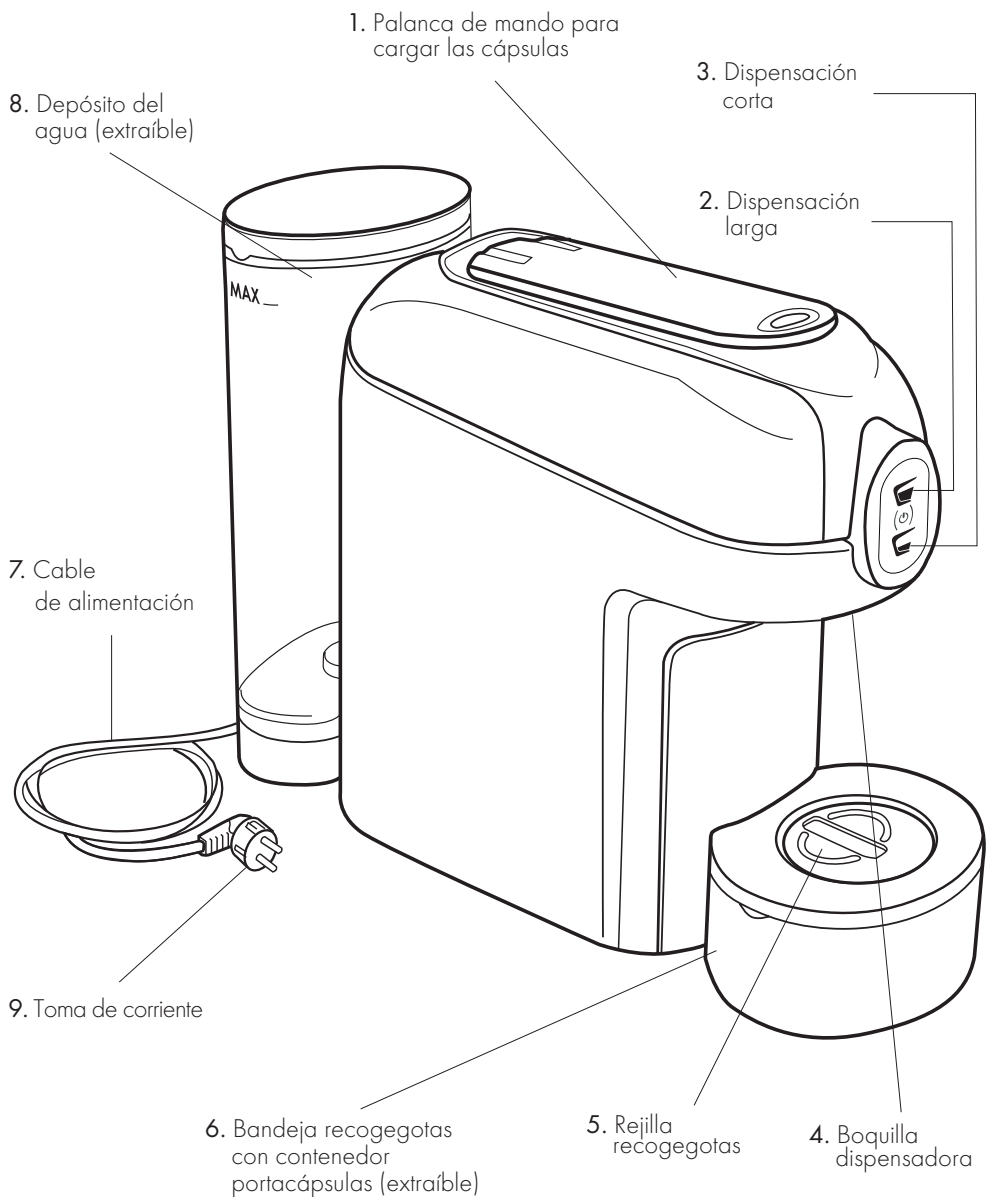
El símbolo del contenedor de basura tachado con una X en el aparato indica que el producto, al final de su vida útil, debe ser tratado separadamente de los residuos domésticos, se debe llevar a un centro de recogida selectiva para aparatos eléctricos y electrónicos, o devuelto al revendedor en el momento de comprar un aparato nuevo equivalente.

Una recogida selectiva adecuada para el siguiente envío del aparato al reciclaje, tratamiento y eliminación compatible, contribuye a evitar posibles efectos negativos sobre el medio ambiente y la salud y favorece la recuperación de los materiales del que se compone. El usuario es responsable de entregar el aparato al final de la vida en un punto de recogida adecuado. Para más información sobre los sistemas de recogida disponibles, contacte al servicio local de eliminación de residuos, o a la tienda donde adquirió el producto. Cualquier persona que abandone o eche a la basura este aparato y no lo lleve a un centro de recogida selectiva para residuos eléctricos y electrónicos será castigada con una sanción pecuniaria administrativa prevista por la ley vigente en materia de eliminación abusiva de residuos.

## EMBALAJE

El embalaje es importante para proteger el producto durante el transporte. Antes de eliminar los materiales de embalaje, compruebe la integridad del aparato y su funcionamiento correcto. En caso de reclamaciones el aparato se debe devolver en su embalaje original. Los materiales de embalaje deben mantenerse fuera del alcance de los niños ya que son potenciales fuentes de peligro. Deseche los materiales de embalaje de acuerdo con las normativas locales en materia de recogida selectiva. Los símbolos especiales indicados en la caja indican la eliminación correcta de los materiales de embalaje. Una eliminación consciente es el primer paso para una protección adecuada del medio ambiente.

## COMPONENTES DE LA MÁQUINA



## USO DE LA MÁQUINA

### Llene el depósito

- Extraiga el depósito (8) de la máquina tirándolo hacia arriba, luego quite la tapa (**Fig.1**)
- Llene el depósito hasta alcanzar el nivel máximo indicado (MAX). (**Fig.2**)
- Cierre la tapa e inserte el depósito (8) contra el cuerpo máquina de forma que la lengüeta se enganche y la base del depósito se apoye correctamente en la válvula del agua. (**Fig.3**)

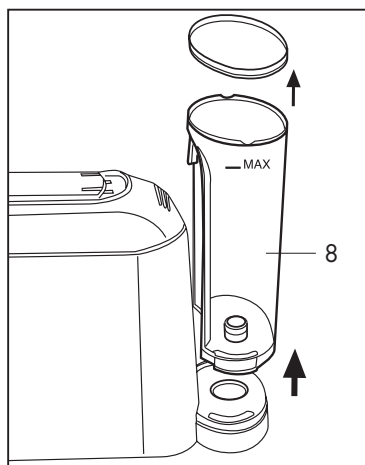


Fig. 1

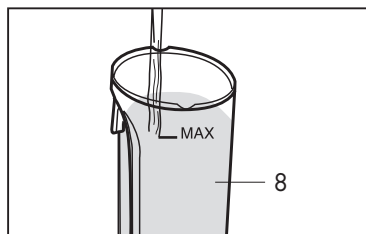


Fig. 2

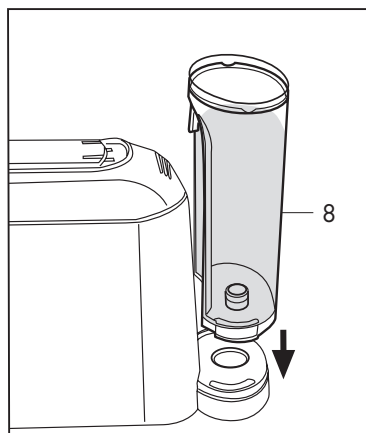


Fig. 3

### ATENCIÓN:

Para evitar pérdidas de agua, controle que el depósito esté fijado correctamente.

## Puesta en funcionamiento/calentamiento

- Conecte la máquina insertando la clavija en la toma de corriente.
- Encienda la máquina pulsando uno de los símbolos(2)o(3) o al mismo tiempo los 2 símbolos (2)y(3) **(Fig.4)**  
Los símbolos (2-3) parpadearán hasta alcanzar la temperatura; cuando los símbolos (2-3) se iluminan de modo fijo, la máquina está lista para el uso.
- Después de cada encendido, cuando la máquina alcance la temperatura de régimen, la bomba se activa durante 1 segundo al fin de eliminar el agua fría de los circuitos internos.
- Cuando la máquina se está calentando (los símbolos 2-3 parpadean) no puede dispensar bebidas.

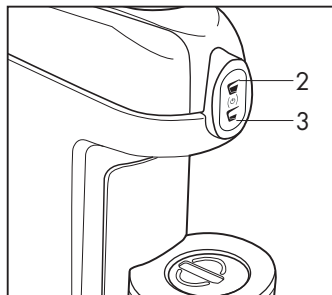


Fig. 4

## Función ahorro de energía

La máquina está equipada con un sistema que le permite pasar a la condición de apagado (OFF) al cabo de un cierto periodo de encendido sin que ésta se utilice.

Si la máquina permanece encendida sin utilizarla, al cabo de quince minutos se apaga automáticamente.

Para utilizar nuevamente la máquina, pulse un símbolo de dispensación (2-3) y espere que se caliente: los símbolos de dispensación (2-3) parpadearán hasta alcanzar la temperatura; cuando los símbolos(2-3) se iluminan de modo fijo, la máquina está lista para el uso. **(Fig.4)**.

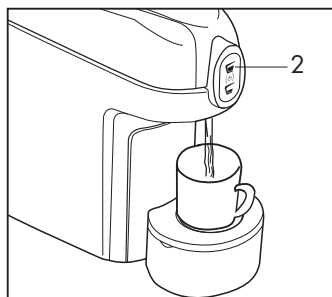


Fig.5

## Apagado de la máquina

La máquina se puede apagar pulsando y manteniendo pulsado al mismo tiempo por 5 segundos los símbolos (2-3) **(Fig.4)**

### ATENCIÓN:

**Para el ahorro energético, la máquina sea apaga automáticamente cuando no se utiliza durante más de 15 minutos.**

## Enjuague máquina/circuitos internos

La primera vez que se usa, o si la máquina de café no se ha utilizado durante mucho tiempo, es necesario enjuagar los circuitos internos de acuerdo con el siguiente procedimiento:

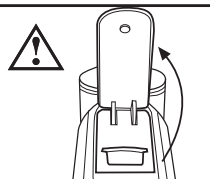
- Controle que no haya cápsulas en el interior de la máquina y que haya agua en el depósito (8); encienda la máquina pulsando uno de los símbolos(2-3) o al mismo tiempo los 2 símbolos (2-3) para el Modelo 2 Dosis. Para el Modelo 1 Dosis pulse el símbolo (3)**(Fig.4)**
- Los símbolos (2-3) parpadearán hasta alcanzar la temperatura; cuando los símbolos (2-3) se iluminan de modo fijo, la máquina está lista para el uso. Coloque una taza en la rejilla, luego pulse los símbolos para dispensar (2-3) según el modelo, la máquina dispensa agua **(Fig. 5)**; pulse nuevamente el símbolo cuando se alcance la cantidad de agua deseada.  
La operación de enjuague termina cuando se han dispensado al menos tres tazas de agua.

## Preparación de café y bebidas

- Utilice cápsulas específicas para esta máquina.
- Para la preparación de un buen expreso o de una bebida, antes del uso diario de la máquina, recuerde precalentar la taza, utilizando el agua de la máquina sin el uso de la cápsula. De este modo se obtendrá la temperatura correcta de dispensación de la bebida.
- Apoye la taza debajo de la boquilla dispensadora.
- Levante completamente la palanca de mando (1) (Fig. 6) e inserte una cápsula en el espacio adecuado. (Fig. 7)

### ATENCIÓN:

Antes de insertar la cápsula levante lenta y completamente la palanca de control (1) ubicada en la parte superior de la máquina con el fin de expulsar la cápsula utilizada. Para una higiene correcta y mantener alta la calidad del producto es conveniente expulsar la cápsula inmediatamente después de la dispensación.



- Cierre completamente la palanca (1), pulse un símbolo de dispensación (2-3) dependiendo del modelo y según el propio gusto pulsando nuevamente para detener la dispensación cuando se alcanza la cantidad deseada de café o de la bebida (Fig. 8).
- Durante la dispensación el símbolo dispensador (2) parpadea y termina cuando la dispensación se detiene.
- Para preparar un café largo (tipo Americano) pulse el símbolo dispensador (3) y después de preparar el café expreso y haber expulsado la cápsula gastada, dispense la cantidad de agua caliente deseada.
- Para extraer la cápsula levante lentamente la palanca (1). Si la cápsula no es expulsada, repita la operación o presione el botón dispensador (A-B-C) y al mismo tiempo levante la palanca (1).

### ATENCIÓN:

- Después de dispensar consecutivamente 10 cafés o bebidas, espere al menos 2 minutos antes de proceder con una nueva dispensación.
- La máquina está diseñada para dispensaciones individuales de duración máxima de 75 segundos.

### SUGERENCIA:

- Para la preparación de un buen expreso o de una bebida, use tazas gruesas y si es posible precalentadas, para evitar que la bebida se enfríe demasiado rápidamente. Las tazas se pueden calentar enjuagándolas debajo de la boquilla de salida.

**Precaliente las tazas utilizando el agua de la máquina, es útil durante la primera dispensación para que la máquina alcance la temperatura de salida correcta.**

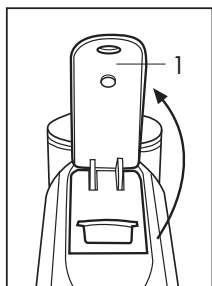


Fig. 6

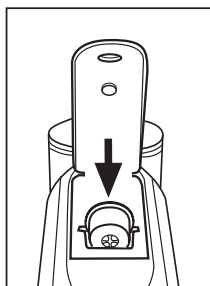


Fig. 7

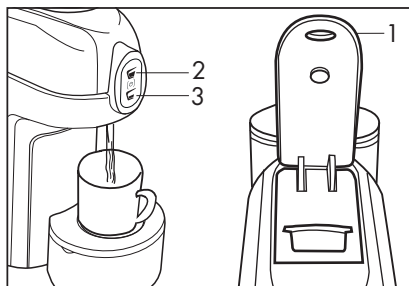


Fig. 8

## Programación dispensación

pulse y mantenga pulsado el símbolo que se desea programar (2-3), la máquina empezará la dispensación; una vez alcanzada la cantidad deseada, suelte el símbolo. La máquina terminará la dispensación y la cantidad quedará almacenada. (Fig.9)

**NOTA:** El valor mínimo de programación es de 10 segundos.

## Después de la preparación de café y bebidas

Después de la preparación del café y las bebidas, la cápsula usada se elimina de la siguiente manera:

- Levante hacia atrás la palanca de mando (la cápsula cae en el contenedor adecuado).

**ATENCIÓN:** para una adecuada, se aconseja eliminar la cápsula que se acaba de utilizar.

Vacíe regularmente el contenedor.

- Si se desea preparar otro café o bebida, introduzca una cápsula nueva y repita el procedimiento, de lo contrario cierre la palanca.
- Si se desea preparar una bebida diferente de la que se ha preparado antes, para no alterar el gusto, después de expulsar la cápsula usada, se recomienda llevar a cabo una dispensación de agua en vacío para eliminar cualquier posible residuo.

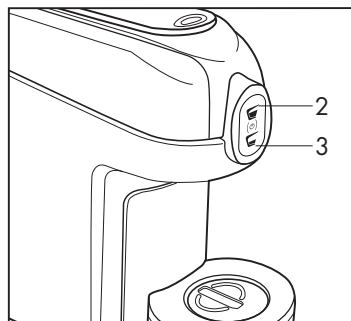


Fig. 9

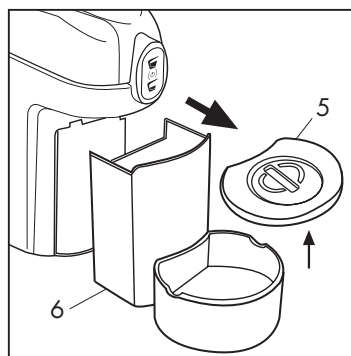


Fig. 10

## Vaciar el portacápsulas

Vacíe regularmente el portacápsulas para evitar que las cápsulas se atasquen.

Para llevar a cabo esta operación, extraiga la bandeja (6) quite la rejilla recogecogas (5) (Fig. 10) Vacíe el contenedor, lave y seque los componentes y después vuelva a montar la bandeja (6) e insértela en su sede (Fig. 11)

## CUSTODIA

Si la máquina no se utiliza durante un largo período, desenchufe la clavija de alimentación y vacíe el depósito. Guarde el aparato en un lugar seco, protegido del polvo y fuera del alcance de los niños.

Se recomienda guardar el aparato en su embalaje original. Conserve la máquina a temperatura no inferior a 5°C para evitar que posibles residuos de agua puedan congelarse dañando el aparato.

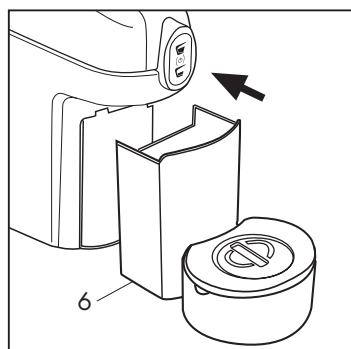


Fig. 11



---

---

## REPARACIONES/MANTENIMIENTO

En caso de avería, mal funcionamiento, o cable de alimentación dañado, no intente arreglar el aparato sino más bien póngase en contacto con personal cualificado. Nunca trate de poner en marcha máquinas defectuosas o dañadas. Solo los centros de asistencia autorizados pueden realizar intervenciones y reparaciones. El fabricante declina se exime de toda responsabilidad por daños a cosas y/o personas que puedan ocurrir como consecuencia de adaptaciones, modificaciones o reparaciones improvisadas o no llevadas a cabo por personal cualificado.

## LIMPIEZA

Un buen mantenimiento de la máquina de café asegura un mejor rendimiento en el tiempo y una mayor duración de la misma. Apague los interruptores y desconecte la clavija de la toma de corriente antes de realizar cualquier operación de limpieza. Nunca sumerja el aparato en agua, límpielo exclusivamente con un paño húmedo, detergentes no abrasivos y séquelo inmediatamente. Los componentes (rejilla, bandeja recoge gotas, contenedor portacápsulas y depósito) se pueden lavar a mano con detergentes no abrasivos o en el lavavajillas a temperatura media.

## DESCALCIFICACIÓN

La formación de cal es la consecuencia natural del uso de la máquina. La frecuencia de la descalcificación depende de la dureza del agua que se utiliza:

- descalcifique cada 6 meses en caso de agua blanda (hasta 25ºf)
- descalcifique cada 4 meses en caso de agua dura (más de 25ºf)

Para verificar la dureza del agua de tu municipio consulte el sitio:

<http://assocasa.federchimica.it/DUREZZAACQUA.aspx>

Para la descalcificación utilizar un producto descalcificador para máquinas de café de tipo no tóxico o nocivo, fácilmente disponible en el mercado.

No utilizar vinagre, lejía, sal, ácido fórmico ya que dañan la máquina.

## QUÉ HACER SI:

Problema	Causa	Solución
La máquina no se enciende	Clavija no insertada correctamente	Compruebe que la clavija esté insertada en una toma de corriente con tensión y que el interruptor principal (3) esté apretado
	Fallo componentes	Póngase en contacto con el centro de asistencia
La máquina dispensa café lentamente	Componentes internos atascados por la cal	Descalcifique la máquina como indicado en el párrafo dedicado

<b>Problema</b>	<b>Causa</b>	<b>Solución</b>
La máquina se enciende pero no sale el café o la bebida	Depósito agua (8) vacío o no correctamente insertado	Compruebe que el depósito agua (8) esté correctamente insertado en su compartimiento y que el agua contenida sea suficiente
	Palanca de mando (1) no completamente cerrada	Compruebe que la palanca de mando (1) esté completamente cerrada
	Bomba defectuosa	Compruebe si la bomba suministra agua: una vez pulsado el símbolo (2) se sentirá una vibración, esta es la señal de que la bomba funciona correctamente. Si no se siente ninguna vibración, póngase en contacto con el centro de asistencia. Si se siente la vibración pero no inicia la dispensación del café o de la bebida, repita la operación 2/3 veces con un intervalo de algunos minutos. Al final del procedimiento, si la máquina todavía no dispensa café o bebidas, póngase en contacto con el centro de asistencia
	Cápsula no completamente perforada	Levante completamente la palanca (1), introduzca otra cápsula y vuelva a intentar. Si el defecto persiste, póngase en contacto con el centro de asistencia
	Componentes hidráulicos atascados por la cal	Lleve a cabo la descalcificación. Si el problema persiste, póngase en contacto con el centro de asistencia
La máquina se ha apagado automáticamente	Non si tratta di un difettoNo se trata de un defecto	La máquina está diseñada para apagarse automáticamente después de 15 minutos sin utilizarla (ver pág. 61)
La máquina vibra mucho y hace ruido	Nivel agua en el depósito (8) insuficiente	La fuerte vibración está causada por la bomba que no logra aspirar agua de modo adecuado. Restablezca el nivel correcto de agua en el depósito (8)
No se puede insertar la cápsula en la máquina	Cápsula no compatible	Compruebe que se esté utilizando una cápsula específica para este modelo
	Cápsula insertada no correctamente	Inserte la cápsula orientándola correctamente (ver página 62)
	Palanca de mando (1) no completamente abierta	Levante completamente la palanca (1) hasta llegar al final de carrera
	Contenedor portacápsulas (6) lleno	Compruebe que el cajón portacápsulas (6) no contenga demasiadas cápsulas gastadas que impidan la inserción de una nueva y vacíelo
	La cápsula utilizada anteriormente no se ha descargado	Verifique que la cápsula introducida anteriormente en el grupo se haya descargado en el cajón portacápsulas (6)
	Si el defecto persiste, póngase en contacto con el centro de asistencia	

<b>Problema</b>	<b>Causa</b>	<b>Solución</b>
La cápsula no es retenida en el grupo infusor y cae directamente en el contenedor portacápsulas (6)	Palanca de mando (1) no completamente abierta	Abra completamente la palanca de mando (1) de modo que el soporte cápsula salga de su compartimiento, recupere la cápsula no utilizada del contenedor portacápsulas (6) e insértela otra vez. Si el defecto persiste, póngase en contacto con el centro de asistencia
Después de insertar la cápsula en el grupo infusor no se logra cerrar la palanca de mando (1)	Cápsula no alineada al grupo infusor	Abra otra vez la palanca de mando (1) y ciérrela completamente. Si el defecto persiste, póngase en contacto con el centro de asistencia
	Contenedor portacápsulas (6) lleno	Compruebe que el cajón portacápsulas (6) no contenga demasiadas cápsulas gastadas que impidan la inserción de una nueva y vacíelo
El café dispensado por la máquina está frío	Depósito defectuoso	Póngase en contacto con el centro de asistencia
La cápsula no es expulsada correctamente	Cápsula atascada en el grupo infusor	Cierre otra vez la palanca de mando (1) y vuelva a abrirla lentamente
		Pulse el símbolo (2) y mientras sale el agua abra lentamente la palanca de mando (1)
	Contenedor portacápsulas (6) lleno	Compruebe que el cajón portacápsulas (6) no contenga demasiadas cápsulas gastadas que impidan la expulsión de la cápsula agotada y vacíelo
Si el defecto persiste, póngase en contacto con el centro de asistencia		
Al final de la dispensación, salen gotas individuales de la boquilla (4)	No se trata de un defecto	La salida de pocas gotas al final de la dispensación es normal
La dispensación del café no se detiene aunque se pulsen los símbolos de dispensación (2-3)	Fallo componentes	Desconecte la clavija de la toma de corriente y póngase en contacto con el centro de asistencia
El café dispensado tiene un sabor ácido	Después de la descalcificación la máquina no ha sido enjuagada correctamente	Enjuague otra la vez la máquina
	Uso de cápsulas gastadas	Compruebe la fecha de caducidad de las cápsulas

