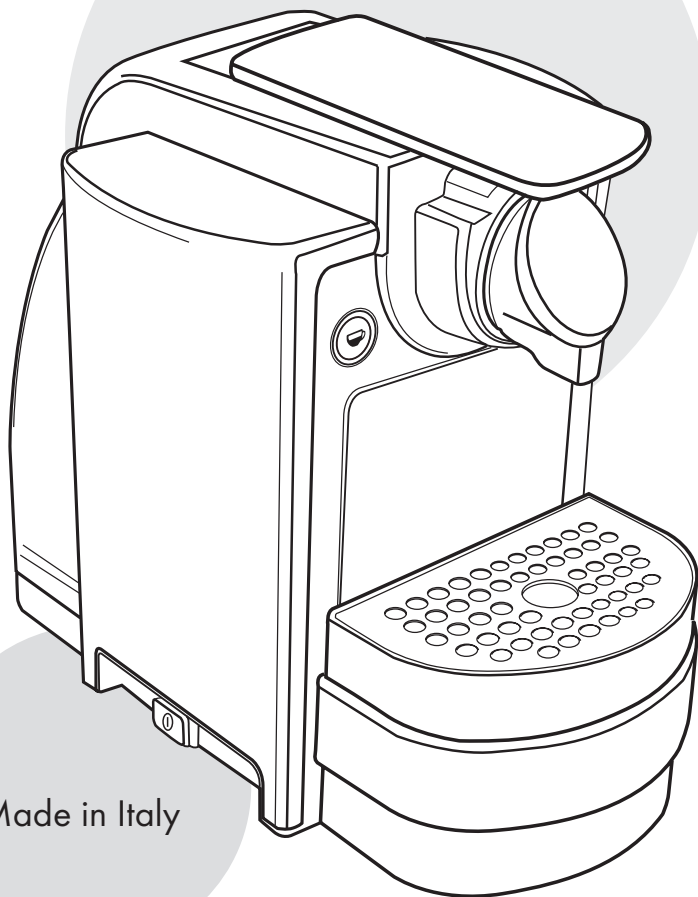


ESPRESSO

MOD. 700



Made in Italy

- ISTRUZIONI D'USO
- INSTRUCTIONS FOR USE
- GEBRAUCHSANWEISUNGEN
- MODE D'EMPLOI
- INSTRUCCIONES DE USO

CE

ISTRUZIONI D'USO	PAG. 2
INSTRUCTIONS FOR USE	PAG. 13
GEBRAUCH SANWEINSUNGEN	SEITE 24
MODE D'EMPLOI	PAGE 35
INSTRUCCIONES DE USO	PAG. 46

Generalità

Attenzione. Non si assumono responsabilità per eventuali danni in caso di:

- Impiego errato e non conforme agli scopi previsti;
- Riparazioni non eseguite presso centri d'assistenza autorizzati;
- Manomissione del cavo di alimentazione;
- Manomissione di qualsiasi componente della macchina;
- Impiego di pezzi di ricambio e accessori non originali.

In questi casi viene a decadere la garanzia.

Conservare queste istruzioni per l'uso in un luogo sicuro ed allegarle alla macchina qualora un'altra persona dovesse utilizzarla.

Per ulteriori informazioni o nel caso di problemi, non trattati del tutto o soltanto insufficientemente nelle presenti istruzioni, rivolgetevi agli specialisti competenti.

DATI GENERALI

Alimentazione tensione 220 - 240 V , 50 - 60 Hz

Potenza apparecchio 800 W

Capacità serbatoio 1 L

Funzione risparmio energia

DISPOSITIVI DI SICUREZZA

Termofusibile di sicurezza

Termoprotettore pompa

UBICAZIONE

Sistemare la macchina in un luogo sicuro, dove nessuno può rovesciarla o venirne ferito. Non usare la macchina all'aperto; non lasciarla mai in ambienti con temperature inferiori a 5°C. Non posare la macchina su superfici calde o nelle vicinanze di fiamme aperte per evitare che si danneggi.

Tenere la macchina lontana almeno 60 cm da lavandini, rubinetti, fiamme, superfici calde.

PULIZIA

Prima di pulire la macchina, è indispensabile disinserire gli interruttori e poi staccare la spina dalla presa di corrente. Inoltre, aspettare che la macchina si raffreddi.

• Non sottoporre l'apparecchio a getti d'acqua o ad immersioni parziali o totali. È vietato asciugare ogni parte della macchina in forni convenzionali e/o forni a microonde. È severamente vietato cercare d'intervenire all'interno della macchina.

CUSTODIA DELLA MACCHINA

Dopo ogni utilizzo disinserire tutti gli interruttori della macchina, togliere la spina dalla presa di corrente e vuotare il serbatoio.

Custodirla in luogo asciutto e non accessibile ai bambini.

Proteggerla dalla polvere e dallo sporco.

- Con riserva di modifiche di costruzione ed esecuzione dovute al progresso tecnologico.
- Macchina conforme alla Direttiva Europea.



NORME DI SICUREZZA

Questo apparecchio può essere utilizzato da bambini dagli 8 anni in su se sorvegliati o istruiti nell'uso sicuro dello stesso e se coscienti dei pericoli che corrono. La pulizia e la normale manutenzione non devono essere effettuate da bambini a meno che non abbiano più di 8 anni e siano sorvegliati. Tenere l'apparecchio e il cavo di alimentazione fuori dalla portata dei bambini di età inferiore agli 8 anni.

- L'apparecchio può essere utilizzato da persone con ridotte capacità fisiche, sensoriali o mentali o con esperienza e/o competenze insufficienti se sono sorvegliati o istruiti nell'uso sicuro dell'apparecchio e coscienti dei pericoli che corrono.
- Questo prodotto non deve essere racchiuso all'interno di un vano durante il suo utilizzo
- La pulizia e la manutenzione del prodotto non deve essere eseguita da bambini senza supervisione
- I bambini non devono giocare con l'apparecchio.
- Non utilizzare l'apparecchio nel caso in cui il cavo o la spina siano danneggiati, dopo un malfunzionamento della macchina o dopo un danno di qualunque natura. Portare l'apparecchio al più vicino centro di assistenza autorizzato per un controllo, riparazione o una verifica del corretto funzionamento.
- Se il cavo d'alimentazione (7) è danneggiato, deve essere cambiato dal produttore o dal suo servizio assistenza.

Mai mettere a contatto dell'acqua le parti sotto tensione: pericolo di cortocircuito! Il vapore surriscaldato e l'acqua calda possono provocare scottature!

L'uso della macchina è previsto solo sotto sorveglianza ad impiego domestico. È vietato apportare modifiche tecniche ed ogni impiego illecito a causa dei rischi che essi comportano. Collegare la macchina soltanto ad una presa di corrente adeguata.

Accertarsi sempre che la presa di corrente sia fornita della linea di terra ed abbia una tensione corrispondente a quella indicata sulla targhetta dell'apparecchio.

Mai usare la macchina se il cavo d'alimentazione è difettoso.

Far sostituire subito solo da centri assistenza autorizzati i cavi e le spine difettosi. Non far passare il cavo d'alimentazione per angoli e su spigoli vivi, sopra oggetti molto caldi e proteggerlo dall'olio.

Tenere la macchina lontana almeno 60 cm da lavandini, rubinetti, fiamme, superfici calde. Non portare e/o tirare la macchina tenendola per il cavo.

Non estrarre la spina tirandola per il cavo oppure toccarla con le mani bagnate e/o umide. Assicurarsi che nessun bambino abbia la possibilità di giocare con la macchina; quindi non lasciare la macchina a loro portata, uso o custodia.

I bambini non si rendono conto del pericolo connesso agli elettrodomestici.

In caso di fuoriuscita di acqua bollente e/o vapore, c'è il pericolo di ustioni!

Sotto condizioni di alimentazione sfavorevoli, l'apparecchio può causare cadute di tensione transitorie.

L'apparecchio non deve essere immerso in acqua per la pulizia.

L'apparecchio va acceso esclusivamente per il solo tempo necessario al suo utilizzo, dopodiché va spento con l'interruttore principale (9) e la spina va staccata dalla presa di corrente.

Utilizzare l'apparecchio esclusivamente in luoghi chiusi e protetti da agenti atmosferici esterni.

L'apparecchiatura è intesa per uso domestico e applicazioni simili, quali:

- Cucine per il personale di negozi, uffici ed altri ambienti lavorativi;
- Agriturismo;
- Clienti in alberghi, motel ed alloggi di tipo residenziale;
- Ambienti tipo Bed & Breakfast

Nel caso in cui il prodotto sia alimentato tramite un inverter (da impianto fotovoltaico, da sistema di accumulo e batterie solari, etc..) accertarsi che tale impianto sia conforme, sia in termini di sicurezza sia di prestazione, alle normative vigenti in relazione alla fornitura di energia elettrica.

Accertarsi che sia utilizzato un inverter conforme alle normative vigenti e che generi una tensione di alimentazione sinusoidale con caratteristiche almeno pari a quelle garantite dal gestore tradizionale di energia elettrica.

Il prodotto non può essere alimentato mediante alimentazioni dichiarate come "alimentazione sinusoidale modificata" o "modified sine wave".



Staccare il cavo di alimentazione dalla presa di corrente:

- Prima di togliere o inserire il serbatoio dell'acqua
- Per riempire il serbatoio con acqua
- In caso di guasto
- Quando la macchina non viene utilizzata per un periodo di tempo prolungato
- Prima di pulire la macchina.



Attenzione seguire le seguenti istruzioni per evitare danni alla macchina:

- **Versare solo acqua di rubinetto fredda nel serbatoio dell'acqua.**
Utilizzare sempre acqua fresca. Non utilizzare acqua minerale gasata o altri liquidi.
- **Per evitare che la pompa funzioni a vuoto e si surriscaldi, mantenere sempre acqua nel serbatoio.**

Informazioni di carattere giuridico

Le presenti istruzioni per l'uso contengono le informazioni necessarie per l'impiego corretto, per le funzioni operative e la manutenzione accurata dell'apparecchio.

- Queste conoscenze e l'osservanza delle presenti istruzioni rappresentano la premessa per un uso senza pericolo nel pieno rispetto della sicurezza in caso di funzionamento e manutenzione dell'apparecchio.
- Se si desiderano ulteriori informazioni, o se dovessero subentrare particolari problemi che si ritiene nelle presenti istruzioni d'uso non siano stati spiegati con sufficiente chiarezza, preghiamo di rivolgersi al rivenditore locale o direttamente alla ditta costruttrice.
- Inoltre facciamo notare che il contenuto di queste istruzioni d'uso non è parte di una convenzione precedente o già esistente, di un accordo o di un contratto legale e che non ne cambiano la sostanza.
- Tutti gli obblighi del costruttore si basano sul relativo contratto di compravendita che contiene anche il regolamento completo ed esclusivo riguardo alle prestazioni di garanzia.
- Le norme di garanzia contrattuali non vengono né limitate né estese in base alle presenti spiegazioni.
- Le istruzioni per l'uso contengono informazioni protette dal diritto d'autore.
- Non è permesso fotocopiarle o tradurle in un'altra lingua senza previo accordo scritto da parte del Costruttore.

Smaltimento

- Rendere inutilizzabile gli apparecchi non più in uso.
- Staccare la spina dalla presa e tagliare il cavo elettrico.
- Consegnare gli apparecchi fuori uso a un centro di raccolta idoneo.
- Per lo smaltimento del prodotto o dei suoi componenti, attenersi ai regolamenti locali in materia di smaltimento riferito.

Attenzione

Non si assumono responsabilità per eventuali danni in caso di:

- Impiego errato e non conforme agli scopi previsti;
- Riparazioni non eseguite presso centri d'assistenza autorizzati;
- Manomissione del cavo di alimentazione;
- Manomissione di qualsiasi componente della macchina;
- Impiego di pezzi di ricambio e accessori non originali.

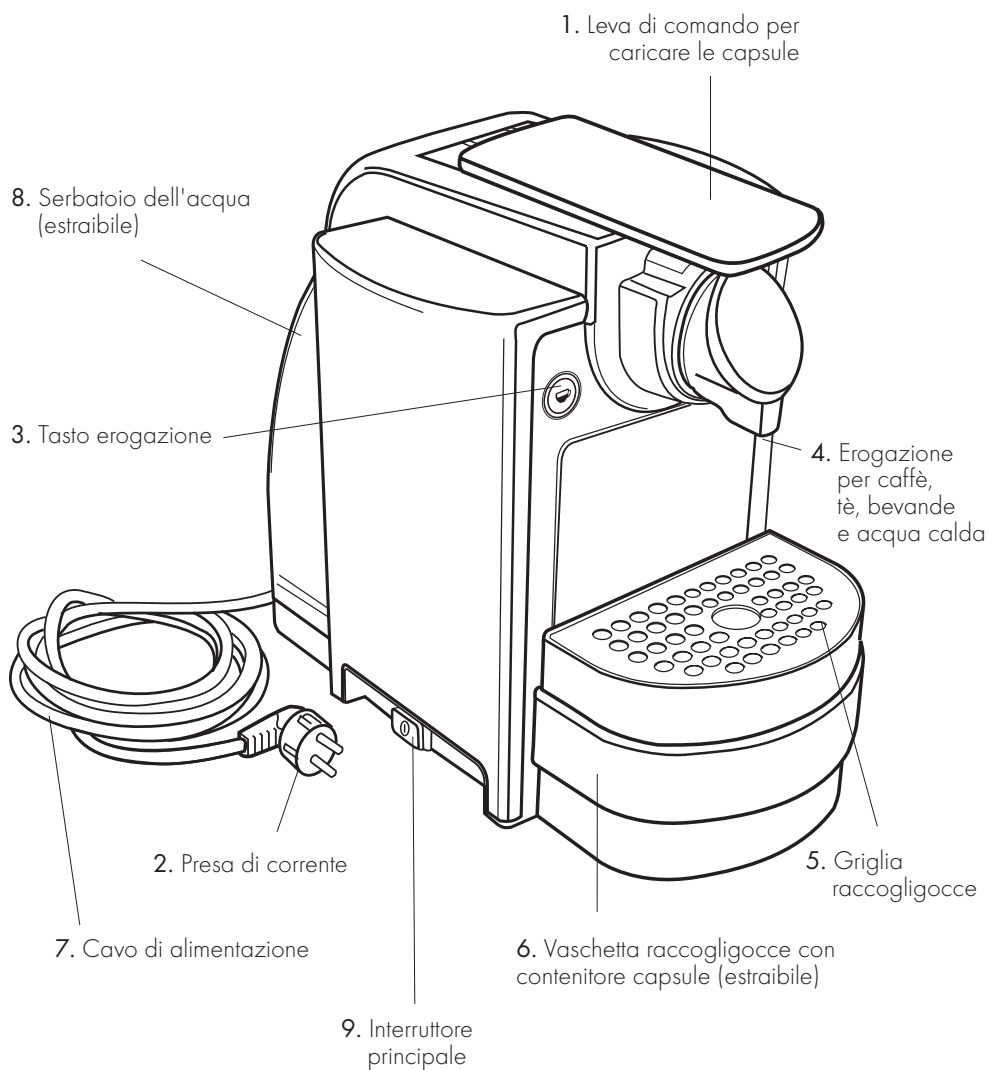
In questi casi viene a decadere la garanzia.

Operazioni preliminari

Disimballaggio:

Dopo aver disimballato l'apparecchio assicurarsi dell'integrità dello stesso. In caso di dubbio non utilizzare l'apparecchio e rivolgersi al proprio rivenditore. Gli elementi dell'imballo non devono essere lasciati alla portata dei bambini in quanto potenziali fonti di pericolo e devono essere smaltiti o conservati nel rispetto delle normative ambientali nazionali.

Componenti macchina



Utilizzo della macchina

Riempire il serbatoio

- Estrarre il serbatoio (8) ruotandolo esternamente e alzandolo verso l'alto. **(Fig.1)**
- Riempire il serbatoio con acqua fresca per un massimo di 1 l. **(Fig.2)**
- Reinserire il serbatoio inclinandolo leggermente e appoggiandolo sulla valvola dell'acqua. Premere la parte superiore nella macchina fino a sentire uno scatto. Onde evitare fuoriuscite d'acqua, controllare che il serbatoio sia fissato. **(Fig.3)**

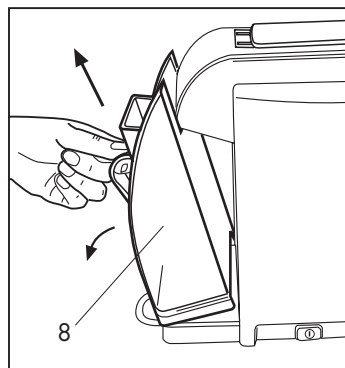


Fig. 1

Messa in funzione/riscaldamento

- Utilizzare solo capsule specifiche per questo modello
- Collegare la macchina inserendo la spina nella presa di corrente.
- Accendere la macchina azionando l'interruttore principale (9). **(Fig.4)**

Quando il tasto (3) è acceso in modo fisso la macchina è pronta per l'utilizzo **(Fig.4)**.

Funzione risparmio energia

Se la macchina rimane accesa e non viene utilizzata si attiva la funzione risparmio energia.

Per utilizzare nuovamente la macchina premere il tasto di erogazione (3) ed attendere il riscaldamento; quando il tasto (3) si illumina in modo fisso la macchina è pronta per l'utilizzo.

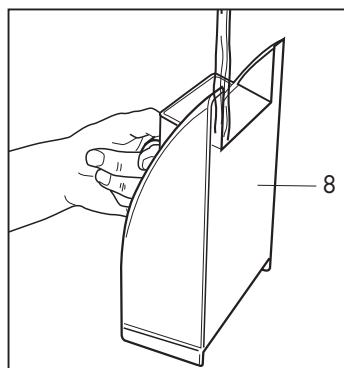


Fig. 2

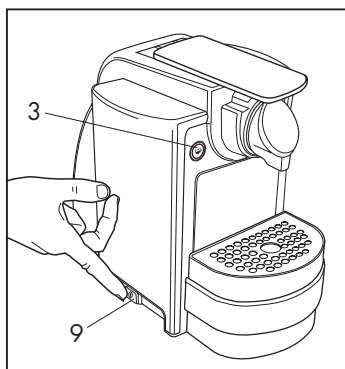


Fig. 4

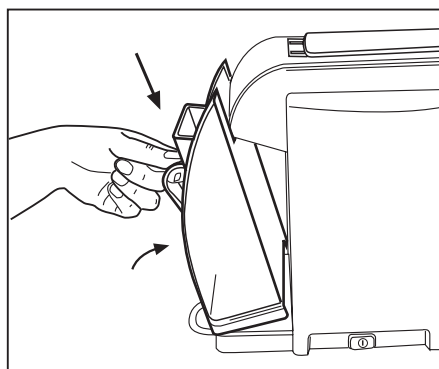


Fig. 3

Risciacquo macchina/circuiti interni

Al primo utilizzo, oppure se la macchina è rimasta spenta per un periodo prolungato, deve essere risciacquata. Tramite questo breve procedimento i circuiti interni vengono risciacquati.

- Controllare che non ci siano capsule all'interno e accendere la macchina azionando l'interruttore principale (9) (Fig. 5)
- Posare una grande tazza vuota sotto l'apertura erogazione caffè/tè/bevande. (Fig. 6)

NOTA

L'altezza della griglia (5) può essere regolata in due posizioni a seconda della grandezza della tazza che si intende utilizzare

capovolgendo il supporto (10) e riposizionando nella sua sede la griglia raccogli gocce (5) (Fig. 7) Per preparare correttamente un caffè espresso posizionare la griglia (5) alla massima altezza (Fig. 8)

- Quando il tasto (3) è acceso in modo fisso la macchina è pronta per l'utilizzo. Premere il tasto (3); la macchina eroga acqua premere nuovamente il tasto (3) quando si è raggiunta la quantità d'acqua desiderata. (Fig. 8)
- La macchina è risciacquata quando almeno 3 bicchieri d'acqua sono stati erogati.

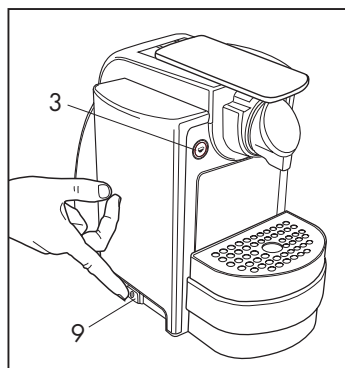


Fig. 5

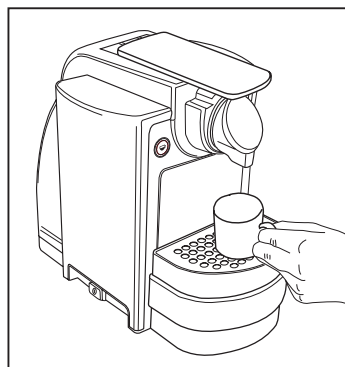


Fig. 6

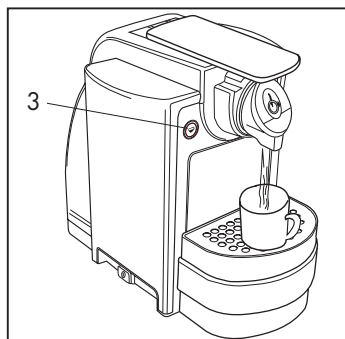


Fig. 8

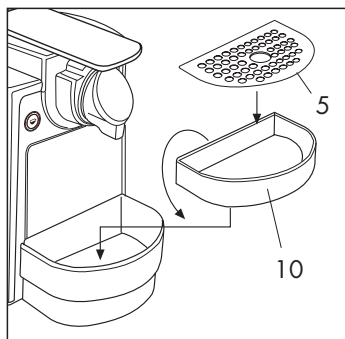


Fig. 7

Preparazione del caffè/tè/bevande

- Utilizzare solo capsule specifiche per questo modello
- Appoggiare la tazza sotto l'apertura di erogazione
- Sollevare indietro lentamente (fino all'arresto) la leva di comando (1) (Fig. 9) e inserire una capsula nell'apposito spazio (Fig. 10)

ATTENZIONE:

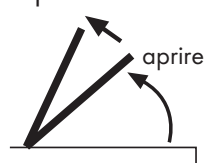


Prima di inserire la capsula alzare lentamente la leva di comando (1) posta sulla parte superiore della macchina.

Per una corretta igiene è consigliabile espellere la capsula subito dopo l'erogazione:

per far questo occorre aprire la leva (1) completamente fino in fondo

espellere



- Richiudere completamente la leva e premere il tasto (3) fino all'erogazione della quantità desiderata, premere quindi nuovamente il tasto (3) per arrestare l'erogazione (Fig. 11)
- Per la preparazione di ulteriori caffè/tè ripetere l'intero procedimento con una capsula nuova. Per preparare un caffè lungo premere il tasto (3) dopo aver preparato il caffè espresso ed erogare la quantità di acqua calda desiderata.
- Per estrarre la capsula alzare lentamente la leva (1) e spingerla fino in fondo. Se la capsula non viene espulsa ripetere l'operazione o premere il tasto erogazione (3) e contemporaneamente alzare la leva (1)

NOTA

La macchina è dotata di un sistema di preinfusione: quando viene premuto il tasto erogazione (3) l'erogazione parte, si ferma e riparte automaticamente.

SUGGERIMENTO:

- Per la preparazione di espresso usare tazze spesse e preriscaldate, per evitare che il caffè si raffreddi troppo in fretta. Le tazze si possono riscaldare risciacquandole sotto l'erogatore di acqua calda.
- **Preriscaldare le tazze utilizzando l'acqua della macchina è utile alla prima erogazione per portare a regime la temperatura di erogazione della bevanda.**

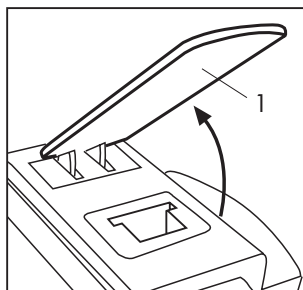


Fig. 9

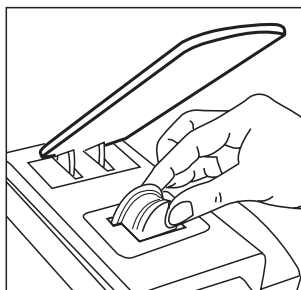


Fig. 10

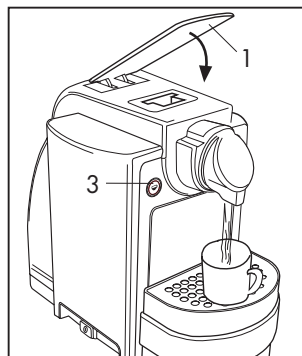


Fig. 11

Dopo la preparazione di caffè/tè

Dopo la preparazione di caffè/tè la capsula usata viene eliminata come segue:

1. Sollevare indietro la leva di comando (la capsula cade nel contenitore apposito)

NOTA: se la capsula non viene eliminata subito, col tempo potrebbe rimanere bloccata.

-Nell'apposito contenitore ci stanno 14 capsule usate. Svuotare regolarmente il contenitore.

2. Se desiderate un altro caffè /tè inserite una capsula nuova e ripetete il procedimento, altrimenti richiudete la leva.

SUGGERIMENTI PER LA SICUREZZA E IL RISPARMIO DI ENERGIA:

- in caso di assenza e durante la notte spegnere sempre la macchina premendo l'interruttore principale (9). La macchina si scalda molto velocemente ed è già di nuovo pronta per l'uso dopo ca 1 minuto dall'accensione.

-Se non si prevede l'utilizzazione della macchina per un lungo periodo, svuotare inoltre il serbatoio dell'acqua e estrarre la spina dalla presa di corrente.

Svuotare il portacapsule

• Il portacapsule può contenere al massimo 13 capsule, è quindi opportuno svuotarlo regolarmente per evitare che le capsule si incastrino. Per fare questo occorre estrarre il portacapsule (6) (Fig. 12). Svuotare il portacapsule e risciacquare. Pulire la vaschetta e la griglia dai residui di acqua e caffè. Una volta pulito, reinserire la vaschetta con il portacapsule

(Fig. 13)

Custodia

- Se la macchina non viene usata, spegnerla e staccare la spina dalla presa di corrente.

- Riporre la macchina del caffè a capsule in un luogo asciutto, al riparo dalla polvere e fuori dalla portata dei bambini.

- Consigliamo di riporre la macchina nel suo imballaggio originale.

- La temperatura di deposito non deve essere inferiore a 5°C, per evitare che le parti interne della macchina vengano danneggiate a causa del congelamento dell'acqua.

Pulizia beccuccio erogatore (11)

Estrarre il beccuccio (11) dalla propria sede tirandolo verso il basso. Lavare accuratamente ed eliminare eventuali residui di caffè. Una volta pulito, reinserire il beccuccio spingendo fino in fondo. (Fig. 14)

Riparazioni/Manutenzione

Nel caso di guasti, difetti o sospetto di difetto dopo una caduta, staccare la spina dalla presa e rivolgersi al venditore. Mai mettere in funzione la macchina difettosa. Soltanto i centri di assistenza autorizzati possono effettuare interventi e riparazioni. Nel caso di interventi non eseguiti nel rispetto delle vigenti norme di sicurezza e da personale non autorizzato, si declina ogni responsabilità per eventuali danni a cose e/o persone che si dovessero verificare.

Smaltimento

- Consegnare gratuitamente gli apparecchi non più in uso presso un punto vendita per permettere uno smaltimento adeguato. - Smaltire immediatamente gli apparecchi con un guasto pericoloso e assicurarsi che non possano più essere utilizzati. - Non gettare gli apparecchi tra i rifiuti domestici (tutela dell'ambiente).

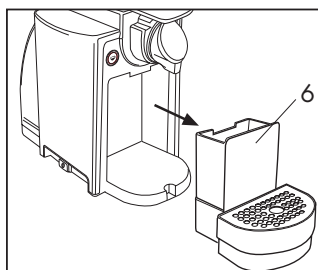


Fig. 12

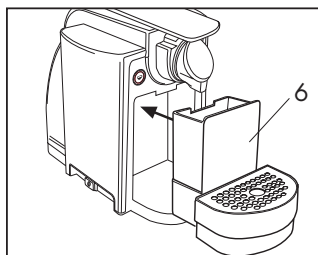


Fig. 13

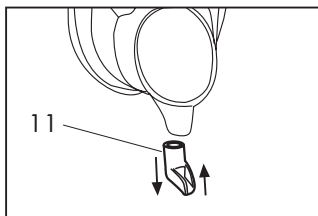


Fig. 14



AVVERTENZE PER IL CORRETTO SMALTIMENTO DEL PRODOTTO AI SENSI DELLA DIRETTIVA EUROPEA 2012/19/UE

Alla fine della sua vita utile il prodotto non deve essere smaltito insieme ai rifiuti urbani.

Può essere consegnato presso gli appositi centri di raccolta differenziata predisposti dalle amministrazioni comunali, oppure presso i rivenditori che forniscono questo servizio.

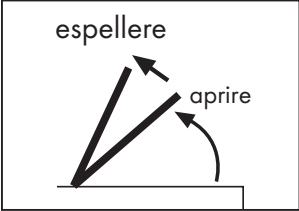
Smaltire separatamente un elettrodomestico consente di evitare possibili conseguenze negative per l'ambiente e per la salute derivanti da un suo smaltimento inadeguato e permette di recuperare i materiali di cui è composto al fine di ottenere un importante risparmio di energia e di risorse.

Per rimarcare l'obbligo di smaltire separatamente gli elettrodomestici, sul prodotto è riportato il marchio del contenitore di spazzatura mobile barrato.

DECALCIFICAZIONE

La formazione di calcare è la naturale conseguenza dell'utilizzo della macchina. La decalcificazione è necessaria ogni 1-2 mesi; nel caso l'acqua sia molto dura, decalcificare la macchina con maggiore frequenza. Per la decalcificazione si può utilizzare un prodotto decalcificante per macchine da caffè di tipo non tossico o nocivo, comunemente reperibile in commercio. Riempire il serbatoio con la soluzione decalcificante, seguendo le istruzioni riportate sulla confezione del decalcificante.

Eseguito un secondo ciclo di risciacquo con acqua pulita, riempire nuovamente il serbatoio. In questo modo la macchina è pronta all'uso.

Problema	Soluzioni
Premendo il tasto erogazione caffè (3) non esce alcuna bevanda.	<ol style="list-style-type: none">1) Riempire il serbatoio con acqua2) Controllare che il serbatoio sia ben collocato3) Togliere aria alzando la leva, rimuovere la capsula e chiudere la leva. Attendere qualche secondo affinché la pompa si raffreddi. Premere il tasto uscita bevanda (3).4) Svotare il cassetto capsule e resettare la funzione caffè spegnendo e riaccendendo la macchina con l'interruttore principale (9). Se il problema persiste contattare il centro assistenza di zona. 
La capsula non viene espulsa.	Richiudere la leva (1) e riaprirla lentamente. Premere il tasto erogazione (3) e mentre viene erogata l'acqua aprire lentamente la leva (1).
La leva (1) non scorre regolarmente.	Premere il tasto erogazione (3) e mentre viene erogata l'acqua aprire e chiudere lentamente la leva (1) più volte.

Problemi	Causa	Soluzione
Il caffè/tè non è più erogato	- serbatoio vuoto	- riempire il serbatoio
	- pompa difettosa	- rivolgersi al centro assistenza
	- capsula non (completamente) forata	- utilizzare una capsula nuova
Non è possibile erogare il caffè, il tè, o l'acqua bollente	- il serbatoio d'acqua non è inserito completamente	- inserire correttamente il serbatoio
	- pompa difettosa	- rivolgersi al centro assistenza
Il caffè/tè è freddo	- Macchina in modalità risparmio energetico	- Ripristinare la macchina come indicato a pagina 7
	- sistema riscaldamento difettoso	- rivolgersi al centro assistenza
La pompa fa troppo rumore	- serbatoio vuoto	- riempire il serbatoio
	- il serbatoio dell'acqua non è inserito bene	- inserire correttamente il serbatoio
	- capsula non (completamente) forata	- usare una capsula nuova
Singole gocce fuoriescono dal gruppo erogatore soprattutto durante la fase di riscaldamento	- non è un difetto	- la fuoriuscita di singole gocce è normale, non è un difetto
Il caffè ha un gusto acido	- dopo la decalcificazione la macchina non è stata ben risciacquata	- risciacquare nuovamente la macchina
	- data di scadenza di caffè superata	- utilizzare una capsula nuova
La capsula si incolla all'infusore in fase di apertura	- la capsula non è stata espulsa subito dopo l'erogazione	- Chiudere ed aprire la leva con il tasto erogazione (3) in funzione

General information

Caution. The manufacturer accepts no liability for damage caused by:

- Use which is improper or which does not conform to that which is intended;
- Repairs that are not carried out at an authorized service centre;
- Tampering with the power cable;
- Tampering with any component of the appliance;
- Use of non original parts and accessories. In such cases

the warranty shall be null and void.

Keep these operating instructions in a safe place and attach them to the machine just in case another person should need to use them.

For more information, or for issues either not covered or not sufficiently covered in these instructions, please contact a technician.

TECHNICAL SPECIFICATIONS

Power supply voltage 220 - 240 V , 50 - 60 Hz

Appliance power 800 W

Tank capacity 1 l

Energy saving function

SAFETY DEVICES

Safety thermal fuse

Pump overheating protector

WHERE TO PLACE THE COFFEE MACHINE

Place the coffee machine in a safe place, where nobody can tilt it or be harmed by it. Do not use the machine outdoors; never leave it in environments with temperatures lower than 5°C. Do not place the machine on hot surfaces or close to open flames, as this will damage the appliance. Keep the coffee machine within at least 60 cm of washbasins, water taps, flames, hot surfaces.

CLEANING THE COFFEE MACHINE

Before attempting to clean the machine, turn all the switches off and unplug the appliance. Also, allow the machine to cool down.

- Do not subject the machine to jets of water, or immerse it partially or totally. It is forbidden to dry any part of the machine in conventional and/or microwave ovens. It is strictly forbidden to service the inner parts of the machine.

MACHINE CARE

After each use, turn off all the switches on the machine, unplug and empty the tank. Store the machine in a dry place, out of the reach of children. Protect the machine from dust and dirt.

- Construction and execution due to technological progress are subject to change without notice.
- This equipment conforms to European Directive.



SAFETY INSTRUCTIONS

- This appliance can be used by children aged from 8 years and above if they have been given supervision or instruction concerning use of the appliance in a safe way and if they understand the hazards involved. Cleaning and user maintenance shall not be made by children unless they are older than 8 and supervised. Keep the appliance and its cord out of reach of children aged less than 8 years.

- Appliances can be used by persons with reduced physical, sensory or mental capabilities or lack of experience and knowledge if they have been given supervision or instruction concerning use of the appliance in a safe way and understand the hazards involved.

- This product must not be closed in a cupboard during use.
- The cleaning and maintenance of the product must not be carried out by unsupervised children
- Children shall not play with the appliance.

- Do not operate any appliance with a damaged cord or plug, or after the appliance malfunctions, or has been damaged in any manner. Return appliance to the nearest authorized service facility for examination, repair or adjustment.

If the power cord (7) is damaged it must be replaced by the manufacturer or an authorized service center.

Never allow the parts supplied with electricity to come in contact with water: there is the danger of a short circuit! Steam and hot water can cause burns!

The appliance is designed only for home use. Technical modifications and unlawful use of the appliance are forbidden because of their associated risks.

Only connect the machine to a suitable power outlet.

Always be certain that the electrical outlet is provided with a ground line and that it is of a voltage corresponding to that indicated on the machine's data plate.

Never use the machine if the power cord is defective.

Have defective cords or plugs replaced immediately and only by an authorized service centre. Do not allow the power cord to pass around corners, over sharp edges, or over very hot objects, and keep it away from oil.

Keep the coffee machine within at least 60 cm of washbasins, water taps, flames, hot surfaces. Do not carry and/or pull the coffee machine by the power cord.

Do not unplug the machine by pulling on the power cord, and do not touch the plug with wet or moist hands.

Be certain that children do not have any possibility to play with the machine. Do not leave the machine within their reach, use, or custody.

Children are not aware of the dangers associated with home appliances.

In the event that boiling water and/or steam escapes, beware of the danger of burns!

In poor power conditions, the appliance may give rise to transient voltage drops.

The appliance must be switched on exclusively for the time necessary for its use, after which it should be turned off with the main switch (9) and the plug should be removed from the power socket.

Use the appliance only indoors, protected from external atmospheric agents.

This appliance is intended to be used in household and similar applications such as:

- Staff kitchen areas in shops, offices and other working environments;
- Farm houses;
- Hotel rooms, motels and other residential type environments;
- Bed and breakfast type environments.

If the product is powered by an inverter (by a photovoltaic system, storage system and solar batteries, etc.), make sure that the system complies, as regards both safety and performance, with the regulations in force concerning the supply of electric power.

Make sure that an inverter complying with the current regulations is used and that it generates a sinusoidal supply voltage with characteristics at least the same as those guaranteed by the traditional electric power supplier.

The product cannot be powered with supplies declared as "modified sinusoidal supply" or "modified sine wave".



Always remove the power cable from the power outlet:

- Before removing or replacing the water tank.
- When filling the water tank.
- If a malfunction occurs.
- When the machine is not going to be used for long periods of time.
- Before cleaning the machine.



Caution. Follow the instructions given below in order to prevent damage to the machine:

- **Use cold tap water only to fill the water tank. Use fresh water every time you fill the tank. Do not use sparkling mineral water or other fluids.**
- **Always ensure that there is water in the tank. Running the water pump with no water in the tank will cause the pump to overheat.**

Legal notice

These instructions contain essential information for proper operation and accurate maintenance of the appliance as well as information on machine functions.

Understanding such information and adhering to the instructions given in this booklet is critical for hazardless, safe operation and maintenance of the appliance.

Please contact your local retailer or the manufacturer if you require further information or if you encounter problems that you feel have not been adequately covered or explained clearly in these instructions for use.

Also, please note that the contents of this instructions manual are not part of any earlier or existing arrangement, legal agreement or contract and that no future arrangement, agreement or contract will alter the substance of the contents in this manual.

All of the manufacturer's obligations are contained in the appliance sale agreement, which also contains the full and exclusive terms and conditions of guarantee.

All the terms of guarantee contained in the sale agreement are neither restricted nor extended by way of these explanations.

- These instructions for use contain information protected by copyright.
- These instructions for use may not be photocopied or translated into another language without the prior written permission of the Manufacturer.

Disposal of the appliance

- Appliances that are no longer in use should be made inoperative.
- Disconnect the plug from the electrical outlet and cut the electrical cable.
- Appliances no longer in use should be sent to an appropriate waste collection centre.
- Dispose of the product and its components in accordance with local regulations regarding the disposal of electrical appliances.

Caution

The manufacturer accepts no liability for damage caused by:

- Use which is improper or which does not conform to that which is intended;
- Repairs that are not carried out at an authorized service centre;
- Tampering with the power cable;
- Tampering with any component of the appliance;
- Use of non original parts and accessories.

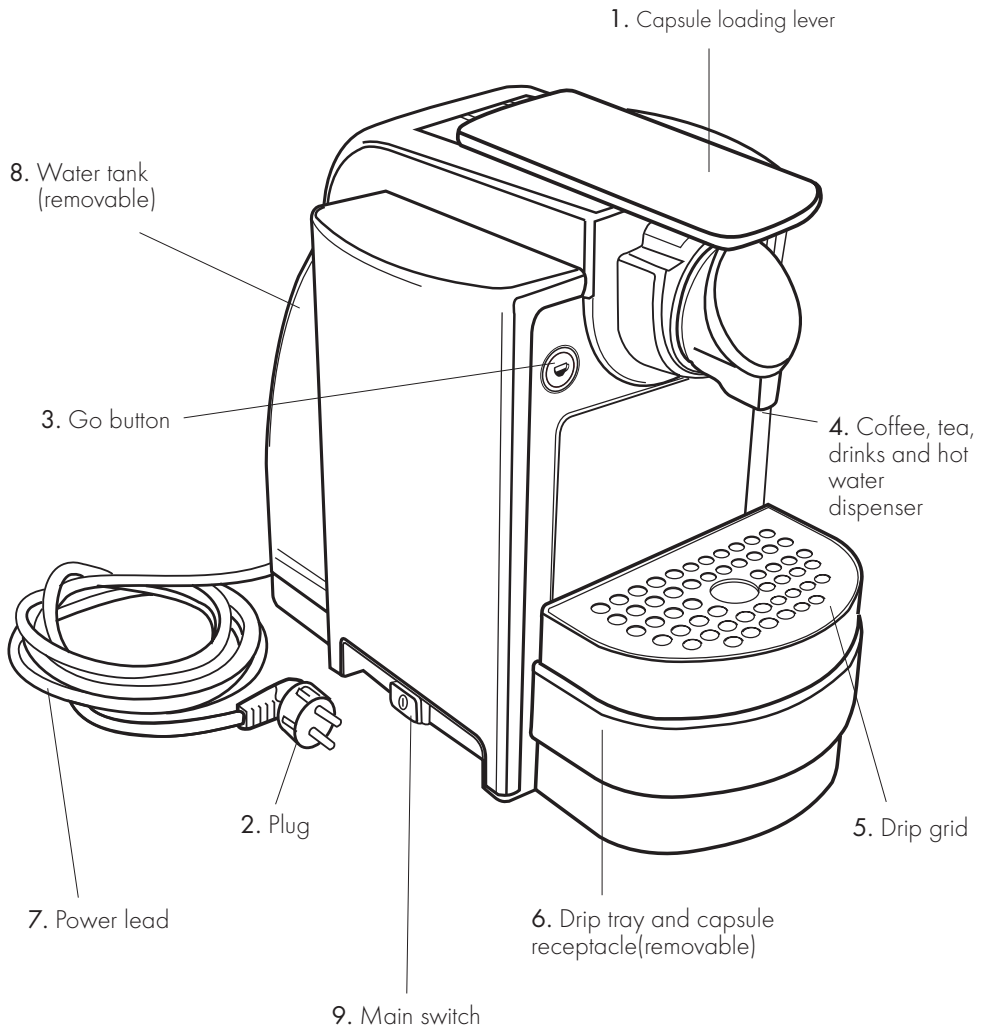
In such cases the warranty shall be null and void.

Preparing the coffee machine ready for use

Unpacking:

Check the machine for damage after you have taken it out of its packing. If in doubt about its integrity, do not use the appliance and contact the retailer. The packaging materials should never be left within the reach of children since these materials can pose a hazard. They should be disposed of or stored in accordance with local environment protection regulations.

Machine components



Operating the coffee machine

Fill the tank

- Remove the tank (8) by pulling it outward and lifting. **(Fig.1)**
- Fill the tank with up to 1.5 litres of fresh cold water. **(Fig.2)**
- Reinstall the tank by slightly tilting and resting it on the water valve. **(Fig.3)**

Starting/warming up the coffee machine

- Use only capsules that are specific for this model.
- Plug the coffee machine into an electrical socket.
- Power the coffee machine by turning on the main switch (9). **(Fig.4)**

When the button (3) appear with a fixed light the machine is ready for use. **(Fig.4)**

Energy saving function

If the machine remains on but is not used, the energy saving function is activated.

To use the machine again, press the dispensing button (3) and wait for it to heat up; when the button (3) remains lit the machine is ready for use.

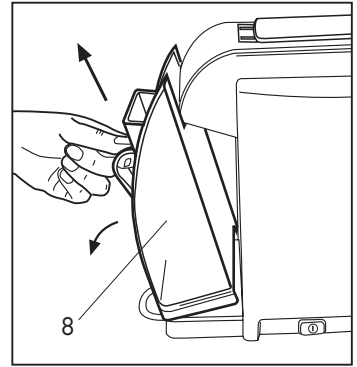


Fig. 1

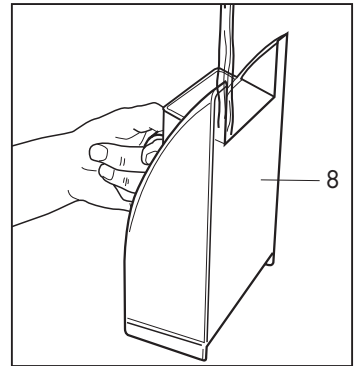


Fig. 2

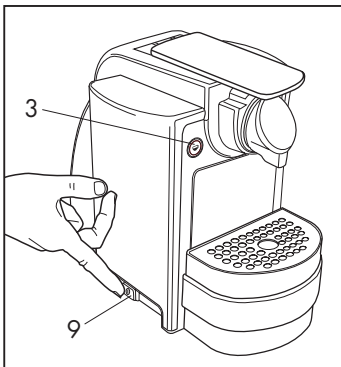


Fig. 4

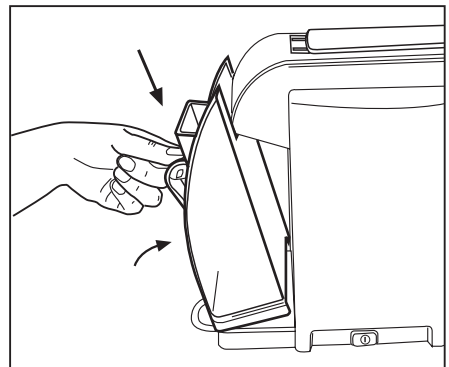


Fig. 3

Rinsing the machine/inner circuits

The coffee machine should be rinsed both at its very first use and when it has been inoperative for a long spell of time. By performing this quick procedure, you will ensure that all inner circuits are rinsed.

- Ensure that there are no capsules inside; power on the machine via the main switch (on the back) (9) (**Fig. 5**)
- Place a large empty cup under the coffee/tea/drinks dispenser. (**Fig. 6**)

NOTE

The grid can be adjusted (5) to two different heights, depending on the size of the cup (or mug) that you intend to use. This is achieved by turning the support (10) upside-down and putting the grid back to its place (5) (**Fig. 7**) To properly prepare an espresso, place the grid (5) at its highest position (**Fig. 8**)

When the button (3) appear with a fixed light the machine is ready for use.

Press button (3); the machine will release water. Press button (3) again to stop, when the desired quantity of water has been dispensed. (**Fig. 8**)

The machine is deemed to have been properly rinsed when at least 3 glasses of water have been dispensed.

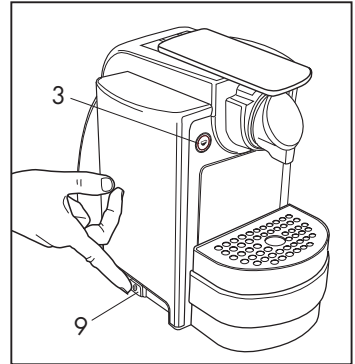


Fig. 5



Fig. 6

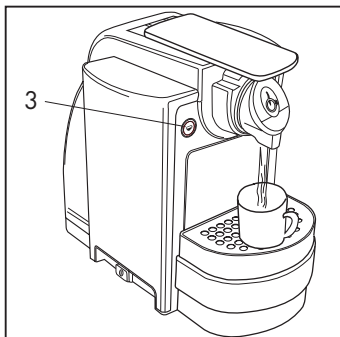


Fig. 8

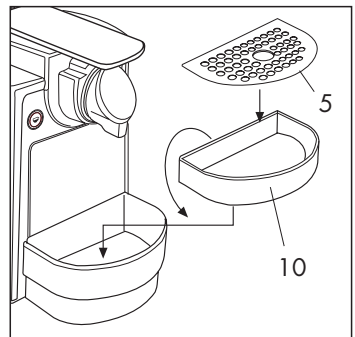


Fig. 7

Preparation of coffee/tea/drinks

Use only capsules that are specific for this model.

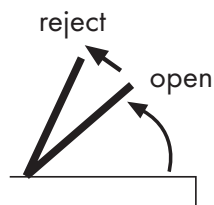
- Place a cup under the dispenser
- Slowly lift the control lever (1) back (until it stops) **(Fig. 9)** and introduce a capsule in the slot provided **(Fig. 10)**.

IMPORTANT:



Before inserting the capsule, slowly lift the control lever (1) located on the top of the machine.

For correct hygiene it is advisable to reject the capsule immediately after dispensing: to do this, completely open the lever (1) as far as it will go



Fully lower the lever and press button (3) until the desired quantity has been released, then press button (3) again to stop **(Fig. 11)**.

- Repeat the steps above for additional cups of coffee/tea using a new capsule for each drink. To prepare a large coffee, prepare an Espresso first, then press button (3) until the desired quantity of hot water is dispensed.
- To extract the capsule slowly open the lever (1) and push it as far as it will go. If the capsule does not come out, repeat the procedure or press the start button (3) while simultaneously lifting the lever (1).

NOTE

The machine is equipped with a pre-brewing system: when a dispensing button (3) is pressed it starts dispensing, stops for a moment and restarts automatically.

HINT:

- To prepare a good espresso use thick cups, possibly preheated, so that the coffee will not cool too quickly. The cups can be heated by rinsing them under the hot water dispenser.
- **Preheating the cups using the water in the machine is useful when starting dispensing to bring it to steady dispensing temperature.**

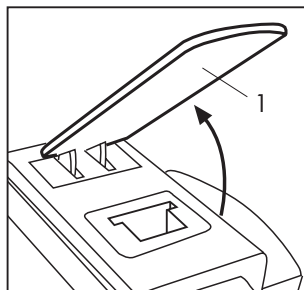


Fig. 9

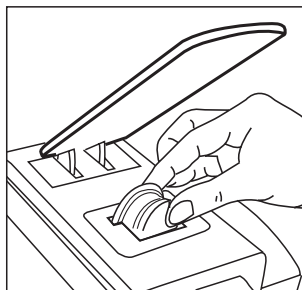


Fig. 10

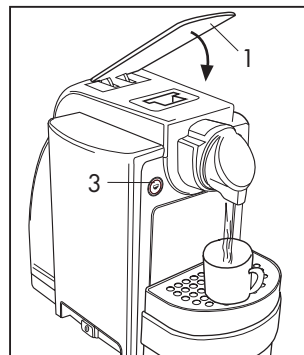


Fig. 11

Once coffee/tea is prepared

Once you have prepared coffee/tea you can eject the used capsule as follows:

1. Lift the control lever backwards (the capsule will drop into the receptacle provided)
NOTE: Used capsules may get stuck inside the machine if they are not ejected straight away. If that happens, lift and lower the control lever to free the capsule(s). -As much as 14 used capsules can fit into the capsule receptacle. Empty the receptacle on a regular basis.

2. If you are going to make another cup of coffee/tea, introduce a new capsule and repeat the coffee/tea making procedure. If you are finished, lower and lock the lever.
SAFETY AND ENERGY-SAVING TIPS:

- If you are going to be away from home for some time, remember to power off the machine at the main switch (on the back). Do the same at night before going to bed. The coffee machine heats up very rapidly and is normally ready for use in 1 minute after power-on. -If you plan not to use the coffee machine for a long period of time, empty the tank and unplug the appliance.

Emptying the capsule receptacle

• Up to 13 capsules can fit into the capsule receptacle. It is advisable to regularly empty the receptacle to prevent the capsules from getting stuck inside it. To do this, you need to remove the capsule receptacle (6) (**Fig. 12**)

Empty the capsule receptacle and rinse. Clean off any water and coffee residues from the drip tray and grid. Once clean, reintroduce the tray and the capsule receptacle into the machine (**Fig. 13**)

Storing the coffee machine away

- Power off and unplug the machine if it is not going to be used for a prolonged period of time.

- Store the coffee machine in a dry place, away from dust and out of the reach of children.

- We would advise you to store the machine in its original packaging.
- Temperatures in the storage area should not be lower than 5°C, to avoid damage to the inner parts of the machine from water freezing inside it.

Cleaning the nozzle (11)

Remove the nozzle (11) from its seat by pulling it downwards. Wash it thoroughly and remove any residues of coffee.

Once the nozzle is clean, push the nozzle back into position as far as it will go (**Fig. 14**)

Repair/maintenance

In the event of a malfunction, or if the machine is dropped and a defect arises or is suspected, unplug the machine and call an authorised service centre. Never operate a defective machine. Only authorised service centres can service or repair the appliance. The manufacturer disclaims responsibility for any damage and/or injury that may result in the event of service that is carried out in breach of the applicable safety regulations or is executed by unauthorised personnel.

Disposal

Appliances no longer in use should be returned free of charge to a point of sales to ensure that they are disposed of properly. Appliances with a hazardous fault condition should be disposed of immediately, making sure that they can no longer be used. Do not dispose of electrical appliances as household waste (environment protection).

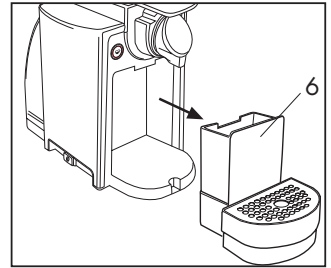


Fig. 12

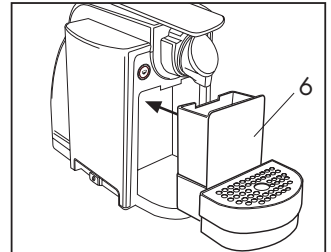


Fig. 13

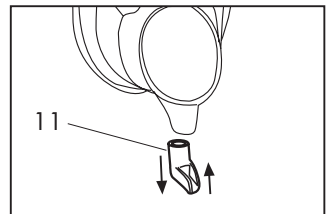


Fig. 14



IMPORTANT INFORMATION FOR CORRECT DISPOSAL OF THE PRODUCT IN ACCORDANCE WITH EC DIRECTIVE 2012/19/UE

At the end of its working life the product must not be disposed of with urban waste. It may be delivered to special centres for separate waste collection organised by the municipality, or to dealers who supply this service. Separate disposal of an electric household appliance allows the avoidance of possible negative consequences for the environment and for health resulting from inadequate disposal and allows the recovery of the materials of which it is composed in order to obtain an important saving in energy and resources. The symbol of the crossed out bin is applied on the product to indicate that electric household appliance must be disposed of separately.

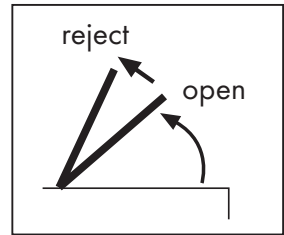
REMOVING LIME SCALE

The formation of lime scale is the natural consequence of use of the machine. Lime scale must be removed every 1-2 months; if the water is very hard, descale the machine more frequently. To remove lime scale you can use a non-toxic or non-harmful descaling product for coffee machines, readily available on the market.

Fill the tank with the descaling solution, following the instructions on the descaler pack

After carrying out a second rinse cycle with clean water, fill the tank again. In this way the machine is ready for use.

Problem	Solution
Selecting the distribution button (3) you cannot get a beverage.	<ol style="list-style-type: none"> 1) Fill the tank with water 2) Check if the water tank is well located. 3) Lift the lever to permit air outlet take the capsule off and wait for a while to let the pump be cool, close the lever again and select the distribution button(3). 4) Empty the capsule receptacle and reset the coffee function: turn the machine off and on again switching the main switch (9) off and on. <p>If you cannot solve the problem, you are kindly requested to contact your service center.</p>
The capsule is not ejected	Close the lever (1), then slowly open it again Press the start button (3) and slowly open the lever as water is being delivered (1).
The lever (1) will not slide properly.	Press the start button (3), then open and close the lever (1) several times while water is being dispensed.



Problem	Causes	Corrective action
Coffee/tea is no longer dispensed	- the tank is empty	- fill the tank
	- the pump is defective	- call the service centre
	- the capsule is not (fully) pierced	- use a new capsule
It is not possible to dispense coffee, tea, or boiling water	- the water tank is not fully seated	- seat the tank properly
	- the pump is defective	- call the service centre
Coffee/tea is cold	- Machine in energy saving mode	- Reset the machine as indicated on page 18
	- the heating system is defective	- call the service centre
The pump is too noisy	- the tank is empty	- fill the tank
	- the water tank is not seated properly	- seat the tank properly
	- the capsule is not (fully) pierced use a new capsule	- use a new capsule
A few drops come out of the dispenser, especially when the machine is warming up	- this is not a fault	- it is normal for a few drops to come out, this is not a defect
Coffee tastes sour	- the machine was not rinsed properly after descaling	- re-rinse the machine
	- the coffee sell by date has expired	- use a new capsule
The capsule adheres to the infuser as it opens	- The capsule was not expelled immediately after the drink was dispensed	- Close and open the lever

Allgemeine Informationen

Achtung. Wir übernehmen keinerlei Haftung für Schäden, die sich aus folgenden Gründen ergeben sollten:

- Falscher oder nicht zugelassener Gebrauch;
- Reparaturen, die nicht von einer zugelassenen Kundendienststelle durchgeführt worden sind;
- Mutwillige Änderungen am Speisekabel;
- Mutwillige Änderung irgend einer Komponente des Geräts;

- Einsatz von nicht Originalersatzteilen und Gebrauch von nicht originalem Zubehör.

In all diesen Fällen erlischt der Anspruch auf Garantie.

Heben Sie die Gebrauchsanweisungen an einem sicheren Ort auf und legen Sie diese dem Gerät bei, sollte dieses von einer anderen Person benutzt werden.

Falls Sie weitere Informationen benötigen sollten oder wenn Störungen auftreten die nicht oder ungenügend in dieser Anleitung behandelt werden, wenden Sie sich bitte an die zuständigen Spezialisten.

TECHNISCHE EIGENSCHAFTEN

Spannungsversorgung 220 - 240 V , 50 60 Hz

Geräteleistung 800 W

Wassertankkapazität 1 L

Energiesparfunktion

SICHERHEITSVORRICHTUNGEN

Thermische Sicherung

Temperaturschutzschalter der Pumpe

AUFSTELLUNG

Das Gerät an einem sicheren Ort aufstellen, wo es niemand umkippen und sich daran verletzen kann.
Das Gerät nicht im Freien und in Umgebungen bei einer Temperatur von weniger als 5° C benutzen.
Das Gerät nicht auf heiße Flächen stellen oder offenen Flammen nähern, um Schäden zu vermeiden.
Das Gerät in einem Abstand von mindestens 60 cm von Waschbecken, Wasserhähnen, Flammen und heiße Flächen aufstellen.

REINIGUNG

Vor der Reinigung des Geräts muss auf jeden Fall der Hauptschalter ausgeschaltet und der Stecker aus der Steckdose gezogen werden. Dann warten, bis das Gerät abgekühlt ist.

• Halten Sie das Gerät nicht unter laufendes Wasser und tauchen Sie es weder vollständig noch teilweise in Wasser.

Es ist verboten Einzelteile des Geräts in gewöhnlichen Backöfen und/oder Mikrowellenöfen zu trocknen. Es ist strengstens verboten im Inneren des Geräts einzugreifen.

GERÄT AUFBEWAHREN

Nach jedem Gebrauch alle Schalter des Geräts ausschalten, den Stecker aus der Steckdose ziehen und den Behälter leeren. Das Gerät an einem trockenen und für Kinder unzugänglichen Ort aufbewahren. Das Gerät vor Staub und Schmutz schützen.

- Änderungen an der Konstruktionsweise und Ausführung aufgrund technischen Fortschritts vorbehalten.
- Das Gerät entspricht der europäischen Richtlinie.



SICHERHEITSVORSCHRIFTEN

• Dieses Gerät kann von Kindern ab 8 Jahren benutzt werden, wenn sie überwacht und über den sicheren Gebrauch des Geräts ausgebildet werden, und bewusst sind, welche Gefahren mit dem Gebrauch verbunden sind. Kinder ab 8 Jahren dürfen das Gerät nur reinigen und pflegen, wenn sie überwacht werden. Das Gerät nicht unbeaufsichtigt lassen und das Stromkabel fern von Kindern unter 8 Jahren halten.

• Dieses Gerät kann von Personen mit verminderten körperlichen, sensorischen und geistigen Fähigkeiten oder von nur geringfügig fähigen oder unerfahrenen Personen verwendet werden, wenn sie von Personen unterstützt oder über den sicheren Gebrauch des Geräts ausgebildet werden, und bewusst sind, welche Gefahren mit dem Gebrauch verbunden sind.

• Dieses Produkt darf während seiner Verwendung nicht in einem Fach eingeschlossen werden.

• Die Reinigung und Wartung des Produkts darf nicht von Kindern ohne Aufsicht durchgeführt werden.

• Kinder dürfen mit dem Gerät nicht spielen.

• Bei Beschädigung des Kabels oder des Steckers, nach einer Betriebsstörung der Maschine oder nach einem Schaden beliebiger Art das Gerät nicht benutzen. Das Gerät zur Kontrolle, Reparatur oder Überprüfung des einwandfreien Funktionierens zur nächsten autorisierten Kundendienststelle bringen.

• Beschädigte Versorgungskabel (7) durch den Hersteller oder seinen Kundendienst auswechseln lassen.

Die mit Strom versorgten Teile nicht mit Wasser in Berührung bringen: Kurzschlussgefahr!
Durch den Dampf und das heiße Wasser besteht Verbrennungsgefahr!

Das Gerät ist nur für den Haushaltsgebrauch geeignet und muss unter Beaufsichtigung verwendet werden. Es ist verboten technische Änderungen an dem Gerät vorzunehmen und es für andere Zwecke als vorgesehen zu verwenden, da diese gefährlich sein können.

Das Gerät nur an eine geeignete Steckdose schließen.

Sicherstellen dass die Steckdose geerdet ist und dass die Spannung der auf dem Typenschild des Geräts angegebenen Spannung entspricht.

Das Gerät niemals verwenden, wenn das Stromkabel beschädigt ist.

Defekte Kabel und Stecker sofort von einer zugelassenen Kundendienststelle auswechseln lassen. Das Stromkabel nicht über scharfe Kanten und Ecken oder auf heiße Gegenstände legen und vor Öl schützen. Das Gerät in einem Abstand von mindestens 60 cm von Waschbecken, Wasserhähnen, Flammen und heiße Flächen aufstellen.

Das Gerät nicht am Kabel ziehen und/oder heben.

Um den Stecker aus der Steckdose zu ziehen, nicht am Kabel ziehen und den Stecker nicht mit nassen oder feuchten Händen berühren.

Sicherstellen, dass Kinder nicht mit dem Gerät spielen können; den Kindern das Gerät nicht zugänglich machen, zum Gebrauch oder zur Aufsicht überlassen.

Kinder haben keine Ahnung welche Gefahren mit Haushaltsgeräten verbunden sind.

Sollte heißes Wasser und/oder Dampf austreten, besteht Verbrennungsgefahr!

Unter ungünstigen Umständen, kann das Gerät vorübergehend einen Spannungsabfall verursachen

Das Gerät darf nur solange es benutzt wird, eingeschaltet bleiben und muss danach über den Hauptschalter (9) ausgeschaltet und durch Ziehen des Steckers aus der Steckdose, vom Netz abgetrennt werden.

Das Gerät ausschließlich in geschlossenen Räumen benutzen und vor Witterungen schützen.

Das Gerät ist für den häuslichen Gebrauch und für ähnliche Anwendungen gedacht, wie:

- Küchen, für das Personal von Geschäften, Büros und anderen Arbeitsräumen;
- bäuerliche Ferienbetriebe;
- Kunden in Hotels, Motels und anderen Arten von Unterkünften;
- Bed&Breakfast-Häuser.

Wenn das Produkt über einen Frequenzumrichter (aus einer Photovoltaikanlage, einem Speichersystem und Solarbatterien usw.) gespeist wird, stellen Sie sicher, dass das System sowohl in Bezug auf die Sicherheit als auch auf die Leistung den geltenden Vorschriften über die Stromversorgung entspricht.

Stellen Sie sicher, dass ein Frequenzumrichter verwendet wird, der den geltenden Vorschriften entspricht und eine sinusförmige Versorgungsspannung erzeugt, deren Eigenschaften mindestens denen des traditionellen Strombetreibers entsprechen.

Das Produkt kann nicht mit Netzteilen betrieben werden, die als „modifizierte Sinuswelle“ oder „modified sine wave“ deklariert sind.



Den Stecker des Stromkabels aus der Steckdose ziehen:

- Bevor der Wasserbehälter entfernt oder eingesetzt wird
- Bevor der Behälter mit Wasser gefüllt wird
- Im Falle einer Störung
- Wenn das Gerät längere Zeit nicht gebraucht werden soll
- Vor der Reinigung des Geräts.



Achtung: folgen Sie bitte den nachstehenden Anweisungen um Schäden am Gerät zu vermeiden

- **Den Wasserbehälter ausschließlich mit Leitungswasser füllen.**

Ausschließlich frisches Wasser verwenden. Kein kohlenensäurehaltiges Mineralwasser oder andere Flüssigkeiten verwenden.

- **Um zu vermeiden dass die Pumpe im leeren Zustand in Betrieb gesetzt wird und überhitzt, achten Sie bitte darauf das der Behälter mit Wasser gefüllt ist.**

Gesetzliche Informationen

Vorliegende Anweisungen enthalten Informationen für einen sachgerechten Gebrauch, über die Funktionen des Geräts und eine sorgfältige Wartung.

- Diese Informationen und das Befolgen dieser Anweisungen gewährleisten einen sicheren Gebrauch und eine gefahrlose Wartung des Geräts.
- Für weitere Informationen oder falls sich Problemsituationen einstellen sollten, die nicht oder nur unzureichend in dieser Bedienungsanleitung behandelt werden, wenden Sie sich bitte an die zuständigen Spezialisten oder direkt an den Hersteller.
- Wir weisen außerdem darauf hin, dass der Inhalt dieser Bedienungsanleitung nicht Teil einer vorherigen Konvention, einer Vereinbarung oder eines gesetzlichen Vertrags ist und durch solche nicht beeinflusst werden.
- Die Pflichten des Herstellers entstehen durch den Kaufvertrag, der auch die vollständige und ausschließliche Regelung der Garantieleistung enthält.
- Die Normen der vertraglichen Garantie werden weder eingeschränkt noch aufgrund der vorliegenden Erläuterungen erweitert.
- Die in der Bedienungsanleitung enthaltenen Informationen unterliegen dem Urheberrecht.
- Die Bedienungsanleitung darf ohne schriftliche Zustimmung des Herstellers weder fotokopiert noch übersetzt werden.

Entsorgung

- Falls das Gerät entsorgt werden soll, dieses unbrauchbar machen.
- Den Stecker aus der Steckdose ziehen und das Stromkabel durchschneiden.
- Das unbrauchbare Gerät zu einer zugelassenen Entsorgungsstelle bringen.
- Zur Entsorgung des Produkts und der Bestandteile, halten Sie sich bitte an die örtlich geltenden Entsorgungsvorschriften.

Achtung

Wir übernehmen keinerlei Haftung für Schäden, die sich aus folgenden Gründen ergeben sollten:

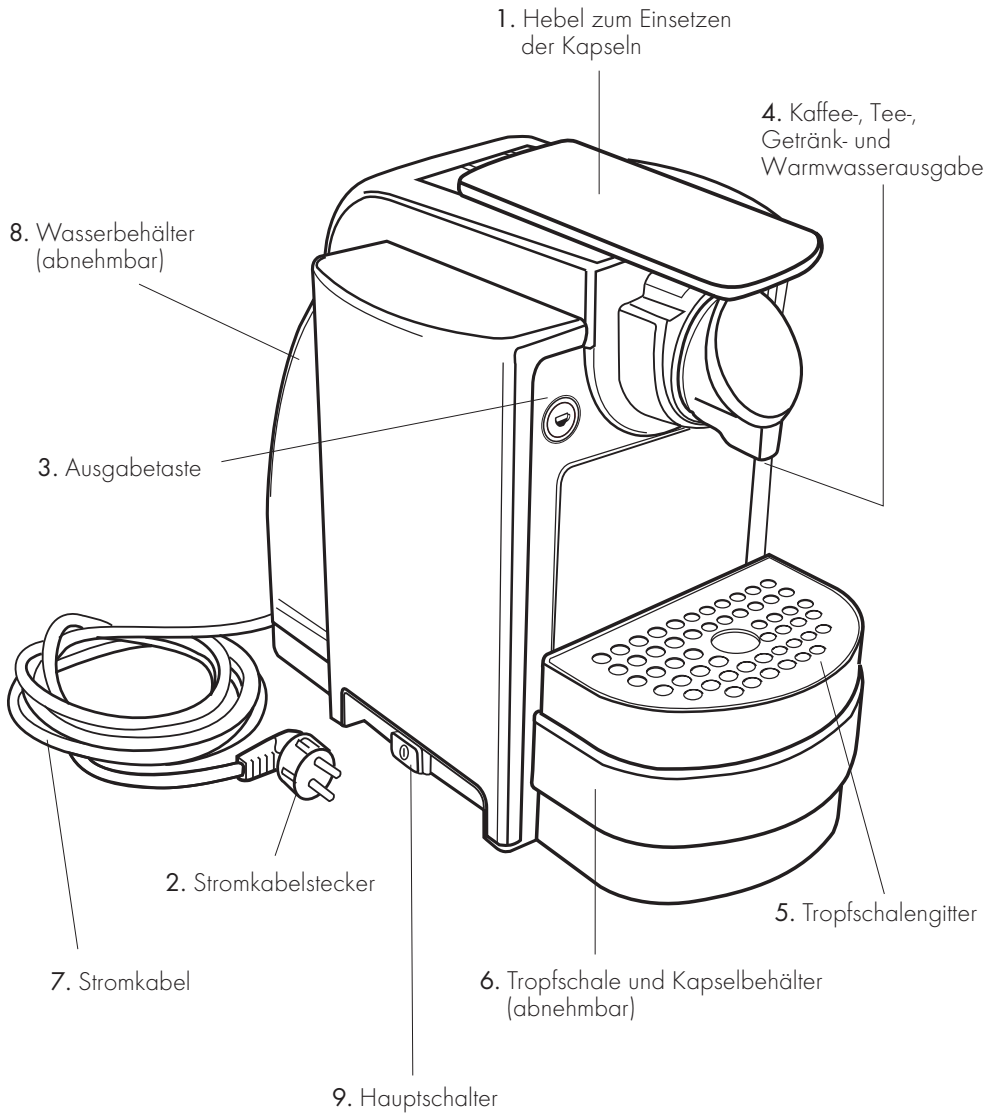
- Falscher oder nicht zugelassener Gebrauch;
 - Reparaturen, die nicht von einer zugelassenen Kundendienststelle durchgeführt worden sind;
 - Mutwillige Änderungen am Speisekabel;
 - Mutwillige Änderung irgend einer Komponente des Geräts;
- Einsatz von nicht Originalersatzteilen und Gebrauch von nicht originale Zubehör.
- In all diesen Fällen erlischt der Anspruch auf Garantie.

Vor dem Gebrauch

Gerät auspacken:

Kontrollieren sie nach dem Auspacken des Geräts, ob es unbeschädigt ist. Im Zweifelsfall verwenden Sie das Gerät nicht und wenden Sie sich bitte an Ihren Händler. Das Verpackungsmaterial für Kinder unzugänglich machen, da es potentielle Gefahren darstellt; dieses laut den nationalen Umweltschutzvorschriften entsorgen oder aufbewahren.

Gerätekomponenten



Gebrauch des Geräts

Den Behälter auffüllen

- Den Behälter (8) nach außen kippen, heben und abnehmen.

(Abb. 1)

- Den Behälter mit maximal 1 Liter frischem Wasser füllen.

(Abb. 2)

- Den Behälter schräg auf das Wasservertil stellen und wieder einsetzen. Das Oberteil des Geräts drücken bis es einrastet. Um zu vermeiden dass Wasser austreten kann, kontrollieren Sie bitte ob der Behälter fest sitzt. (Abb. 3)

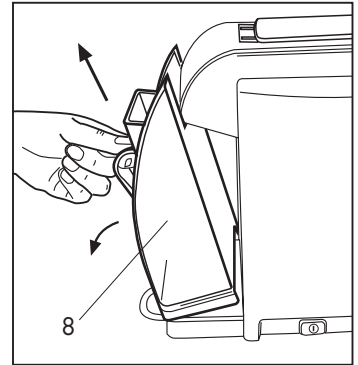


Abb. 1

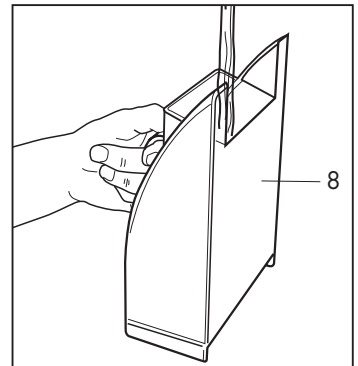


Abb. 2

In Betrieb setzen / heizen

- Verwenden Sie nur Kapseln, die für dieses Modell geeignet sind

- Stecken Sie den Stecker des Geräts in die Steckdose.

- Schalten Sie das Gerät über den Hauptschalter (9) ein.

(Abb. 4)

Wenn die Taste (3) fest leuchtet, ist das Gerät betriebsbereit (Abb.4).

Energiesparfunktion

Wenn das Gerät eingeschaltet bleibt und nicht mehr benutzt wird, schaltet die Energiesparfunktion ein.

Um das Gerät wieder in Betrieb zu setzen, drücken Sie die Abgabetaste (3) und warten Sie ab, bis das Aufheizen beendet ist. Sobald die Taste (3) wieder fest leuchtet, ist das Gerät betriebsbereit.

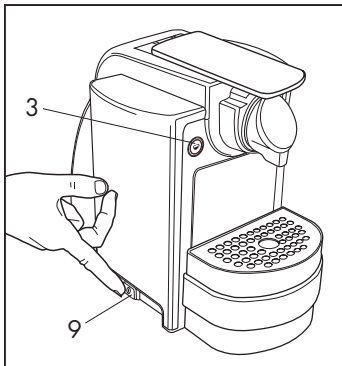


Abb. 4

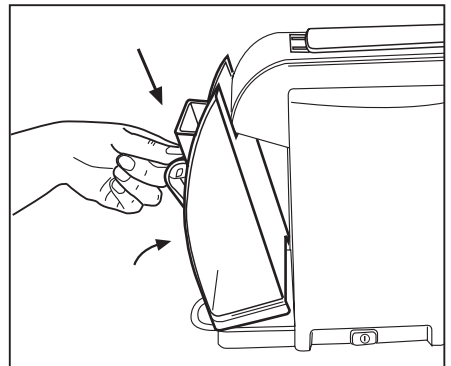


Abb. 3

Gerät/innere Kreisläufe spülen

Wenn das Gerät zum ersten Mal in Betrieb genommen wird oder längere Zeit nicht gebraucht wurde, muss es vor dem Gebrauch gespült werden. Dadurch werden die inneren Kreisläufe gereinigt.

- Stellen Sie sicher dass keine Kapsel eingesetzt wurde und schalten Sie das Gerät über den Hauptschalter (9) ein (Abb. 5).
- Stellen Sie eine große leere Tasse unter die Kaffe-/Tee-/Getränkabgabeöffnung. (Abb. 6)

BEMERKUNG

Das Gitter (5) ist in der Höhe auf zwei unterschiedliche Stufen je nach Tassengröße einstellbar indem die Schale (10) gewendet und das Gitter der Tropfschale (5) darauf gelegt wird (Abb. 7) darauf gelegt wird.

Um einen richtige Espresso zuzubereiten, das Gitter (5) auf die maximale Höhe positionieren (Abb. 8)

- Wenn die Taste(3) fest leuchtet, ist das Gerät betriebsbereit Drücken Sie nun die Taste (3). Aus dem Gerät läuft das Wasser solange bis die Taste (3) nach Erreichen der gewünschten Wassermenge wieder gedrückt wird. (Abb. 8)

Das Gerät ist gereinigt, wenn mindestens 3 Tassen Wasser abgegeben worden sind.

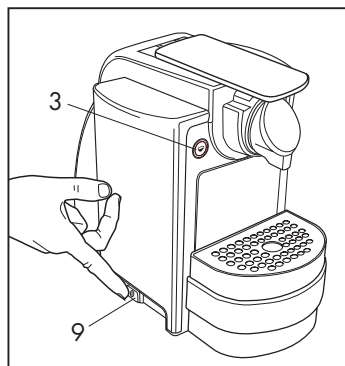


Abb. 5

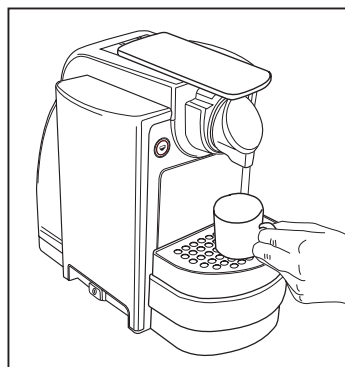


Abb. 6

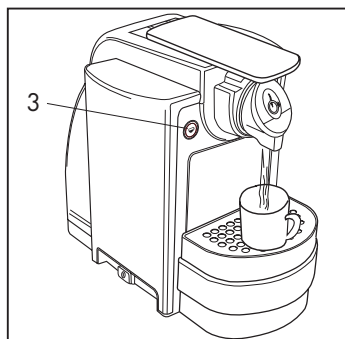


Abb. 8

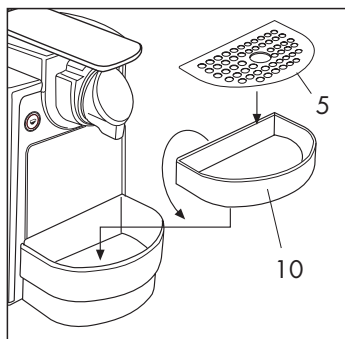


Abb. 7

Kaffee-/Tee-/Getränkbereitung

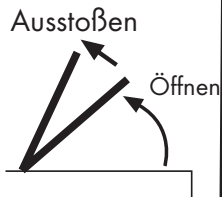
- Verwenden Sie nur Kapseln, die für dieses Modell geeignet sind
- Stellen Sie eine Tasse unter die Ausgabeöffnung.
- Klappen Sie den Steuerhebel (1) langsam nach hinten (bis zum Anschlag) (**Abb. 9**) und setzen Sie eine Kapsel in die vorgesehene Öffnung ein (**Abb. 10**).

ACHTUNG:



Bevor Sie das Kapsel einsetzen, heben Sie langsam den Steuerhebel (1) an der Rückseite des Geräts.

Aus hygienischen Gründen empfehlen wir das Kapsel nach Gebrauch sofort zu entfernen. Dazu den Hebel (1) bis zum Anschlag öffnen.



- Schließen Sie wieder den Hebel vollständig und drücken Sie die Taste (3) zur Kaffee-/Teeausgabe und drücken Sie die Taste (3) wieder wenn die gewünschte Menge erreicht ist (**Abb. 11**).
- Um eine weitere Tasse Kaffee oder Tee zuzubereiten, wiederholen Sie den gesamten Vorgang und verwenden Sie eine neue Kapsel.

Wenn sie eine große Tasse Kaffee zubereiten möchten, drücken Sie die Taste (3) nach der Zubereitung eines Espresso um die gewünschte Menge Warmwasser hinzuzufügen.

- Um das Kapsel heraus zu nehmen, heben Sie langsam den Hebel (1) und drücken Sie ihn bis zum Anschlag hoch.

Wird die Kapsel nicht ausgestoßen, den Vorgang wiederholen und die Ausgabetaste (3) drücken und gleichzeitig den Hebel (1) heben.

BEMERKUNG

Das Gerät ist mit einem Vorbrühsystem ausgestattet: Wenn eine der beiden Ausgabetasten (3) gedrückt wird, erfolgt die Ausgabe nicht kontinuierlich, sondern stoppt und wird nach einer kurzen Pause wieder automatisch fortgesetzt.

TIP:

- Wenn Sie einen Espresso zubereiten möchten, verwenden Sie eine dicke Tasse die Sie zuvor vorwärmen, um zu vermeiden dass der Kaffee schnell abkühlen kann. Sie können die Tasse vorwärmen indem Sie sie zuerst mit heißem Wasser füllen.

• Indem die Tassen mit dem Wasser des Geräts vorerwärmt werden, erreicht die Kaffeemaschine die richtige Betriebstemperatur.

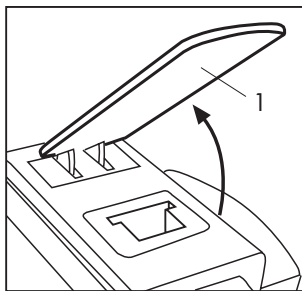


Abb. 9

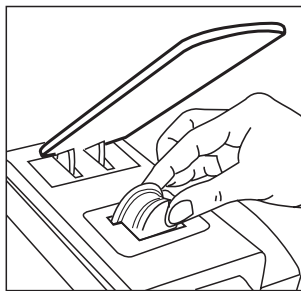


Abb. 10

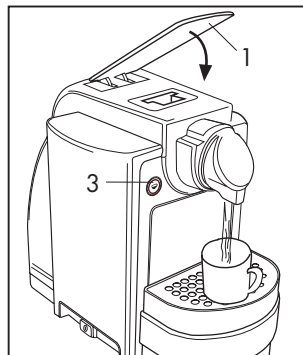


Abb. 11

Nach der Kaffee-/Teebereitung

Nachdem Sie ihren Kaffee oder Tee zubereitet haben, entfernen Sie die Kapsel folgendermaßen:

1. Klappen Sie den Hebel nach oben (die Kapsel fällt dabei in den entsprechenden Behälter)
BEMERKUNG: Wenn die Kapsel nicht unverzüglich nach Gebrauch entfernt wird, könnte sie mit der Zeit festsitzen bleiben. In diesem Fall den Hebel auf- und wieder zuklappen.

- Der Kapselbehälter kann bis zu 14 Kapseln aufnehmen. Den Behälter regelmäßig leeren.

2. Wenn Sie eine weitere Tasse Kaffee oder Tee zubereiten möchten, setzen Sie eine neue Kapsel ein und wiederholen Sie den Vorgang von vorne. Anderenfalls klappen Sie den Hebel zu.
EMPFEHLUNGEN ZUR SICHERHEIT UND ENERGIESPARTIPPS:

- Schalten Sie das Gerät über Nacht oder wenn Sie das Haus verlassen, über den Hauptschalter (9) aus. Das Gerät heizt sehr schnell auf und ist schon nach ca. 1 Minute nach dem Einschalten betriebsbereit.

- Falls Sie das Gerät längere Zeit nicht gebrauchen sollten, leeren Sie den Wasserbehälter und ziehen Sie den Stecker aus der Steckdose.

Kapselsammelbehälter leeren

• Der Kapselsammelbehälter kann bis zu maximal 13 Kapseln aufnehmen und muss daher in regelmäßigen Abständen geleert werden, um zu vermeiden dass sie sich verklemmen können. Um den Kapselbehälter (6) zu leeren, diesen herausnehmen (**Abb. 12**). Leeren Sie den Kapselsammelbehälter und waschen Sie ihn. Reinigen Sie die Tropfschale und das Gitter, um das abgetropfte Wasser und Kaffeerückstände zu beseitigen. Setzen Sie danach die Schale mit dem Kapselbehälter wieder ein (**Abb. 13**).

Gerät aufbewahren

- Wenn Sie das Gerät nicht gebrauchen, schalten Sie es aus und ziehen Sie den Stecker aus der Steckdose.

- Bewahren Sie die Kapselkaffeemaschine an einem trockenen und für Kinder unzugänglichen Ort auf und schützen Sie sie vor Staub.

- Wir empfehlen das Gerät in der Originalverpackung aufzubewahren.

- Die Lagerungstemperatur sollte nicht unterhalb von 5°C sinken, um zu vermeiden dass die inneren Bestandteile des Geräts durch Einfrieren des Wassers in den Leitungen beschädigt werden kann.

Reinigung der Abgabedüse (11)

Die Düse (11) aus dem Sitz nach unten ziehen. Sorgfältig waschen und Kaffeerückstände entfernen. Nach der Reinigung, die Düse wieder in ihren Sitz bis zum Anschlag drücken. (**Abb. 14**)

Reparatur und Wartung

Im Falle von Störungen, Defekte oder falls der Verdacht besteht dass das Gerät nach einem Sturz defekt sein könnte, den Stecker aus der Steckdose ziehen und eine zugelassene Kundendienststelle aufsuchen. Ein defektes Gerät niemals in Betrieb setzen. Das Gerät darf nur von zugelassenen Kundendienststellen repariert werden. Sollten Reparaturen nicht laut den Sicherheitsnormen vorgenommen und das Gerät von unbefugtem Personal repariert werden, haften wir nicht für eventuelle Schäden oder Verletzungen, die sich daraus ergeben könnten.

Entsorgung

- Sie können das Gerät kostenlos bei Ihrem Händler entsorgen, welcher für die sachgerechte Verschrottung sorgen wird. - Entsorgen Sie auf jeden Fall Geräte die schwer beschädigt und unbrauchbar sind und folglich gefährlich sein können. - Entsorgen Sie das Gerät nicht als Hausmüll (Umweltschutz)

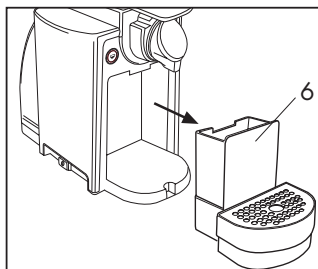


Abb. 12

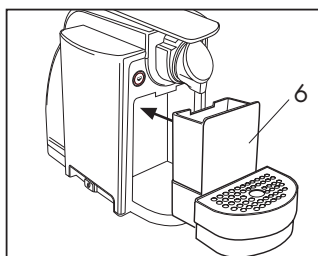


Abb. 13

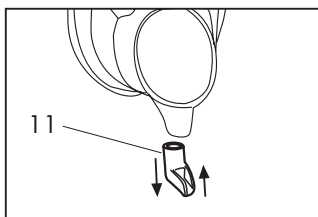


Abb. 14



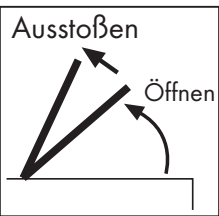
WICHTIGER HINWEIS FÜR DIE KORREKTE ENTSORGUNG DES PRODUKTS IN ÜBEREINSTIMMUNG MIT DER EGRICHTLINIE 2012/19/UE

Das unbrauchbar gewordene Gerät darf nicht mit dem gewöhnlichen Hausmüll entsorgt werden. Das Gerät kann zu einer zugelassenen Entsorgungsstelle der öffentlichen Verwaltung und zu den Händlern gebracht werden, die diesen Service anbieten. Die getrennte Entsorgung eines Haushaltsgeräts trägt dazu bei die Umwelt und folglich die Gesundheit der Menschen vor Verseuchungen zu schützen und fördert die Wiederverwertung des Materials mit dem das Produkt hergestellt wurde, was sich zudem mit einem Ersparnis an Energie und Ressourcen auswirkt. Aus diesem Grund ist das Gerät mit dem Symbol versehen, das darauf hinweist dass es nicht als Haushaltsmüll entsorgt werden darf (gestrichene Mülltonne).

ENTKALKEN

Durch den Gebrauch des Geräts kann sich Kalk ansetzen. Daher sollte das Gerät alle 1-2 Monate oder öfters, je nach Wasserhärte, entkalkt werden. Verwenden Sie dazu ein auf dem Markt erhältliches Entkalkungsmittel für Kaffeemaschinen (gesundheitlich unbedenklich). Füllen Sie den Behälter mit dem verdünnten Entkalkungsmittel. Halten Sie sich bitte an die Anweisungen auf der Packung

Nachdem das Gerät ein zweites Mal gespült worden ist, füllen Sie den Tank wieder auf. Nun ist das Gerät wieder betriebsbereit.

Problem	Lösungen
Durch drücken der (Taste 3) wird die Getränkeversorung gesperrt.	<ol style="list-style-type: none">1) Den Behälter mit Wasser füllen2) Überprüfen Sie den korrekten Sand des Behälters3) Heben Sie den Hebel um die Luft ausweichen zu lassen. Die Kapsel entfernen und den Hebel erneut schliessen. Einige sekunden warten bis die Pumpe abkühlt, dann die Taste (Getränkeausgang) drücken (3).4) Leeren Sie den Kapselsammelbehälter und stellen Sie die Kaffeefunktion wieder zurück, indem Sie das Gerät über den Hauptschalter (9) aus- und wieder einschalten. Wenn Sie das Problem nicht lösen können, bitten wir Sie sich mit Ihre Service-Center in Verbindung zu setzen. 
Die Kapsel wird nicht ausgestoßen.	Hebel (1) schließen und wieder langsam öffnen. Die Ausgabetaste (3) drücken und während der Wasserausgabe den Hebel (1) langsam öffnen.
Der Hebel (1) lässt sich nicht reibungslos verschieben.	Die Ausgabetaste (3) drücken und während der Wasserausgabe den Hebel (1) mehrmals langsam öffnen und schließen.

Probleme	Ursache	Abhilfe
Aus dem Kaffee-/Teeablass tritt kein Kaffee/Tee aus	- Der Behälter ist leer	- Den Behälter füllen
	- Die Pumpe ist defekt	- Den Kundendienst anrufen.
	- Die Kapsel wurde nicht (vollständig) durchlocht	- Eine neue Kapsel verwenden
Es tritt kein Kaffee, Tee oder Heißwasser aus.	- Der Wasserbehälter wurde nicht richtig eingesetzt	- Den Behälter richtig einsetzen
	- Die Pumpe ist defekt	- Den Kundendienst anrufen.
Der Kaffee/Tee ist kalt	- Maschine auf energiesparende Funktion	- Die Maschine wie auf Seite 29 angegeben, zurückstellen
	- Das Heizelement ist defekt	- Den Kundendienst anrufen.
Die Pumpe ist geräuschvoll	- Der Behälter ist leer	- Den Behälter füllen
	- Der Wasserbehälter wurde nicht richtig eingesetzt	- Den Behälter richtig einsetzen
	- Die Kapsel wurde nicht (vollständig) durchlocht	- Eine neue Kapsel verwenden
Aus dem Ablass tropft Wasser besonders wenn das Gerät aufheizt	- Das ist normal	- Das ist normal und deutet nicht auf ein Defekt
Der Kaffee schmeckt säuerlich	- Das Geräts wurde nach dem Entkalken nicht richtig ausgespült	- Das Kaffeehaltbarkeitsdatum wurde überschritten
	- Das Gerät nochmals ausspülen	- Eine neue Kapsel verwenden
Die Kapsel bleibt an der Brühleinheit haften, wenn diese geöffnet wird.	- Die Kapsel wurde nach der Ausgabe nicht ausgestoßen.	- Die Ausgabetaste (3) drücken und während der Wasserausgabe den Hebel öffnen und schließen.

Généralités

Attention. Notre société n'assume aucune responsabilité quant à tout dommage éventuel en cas:

- d'emploi erroné et non conforme aux objectifs prévus;
- de réparations non effectuées auprès des services après-vente agréés;
- de manipulation du cordon d'alimentation;
- de manipulation de n'importe quel composant de l'appareil;
- d'emploi de pièces de rechange et d'accessoires non d'origine.

Dans ces cas, la garantie est invalidée.

Conserver ces instructions d'utilisation dans un endroit sûr et les annexer à l'appareil au cas où quelqu'un d'autre devrait s'en servir.

Pour toute information ultérieure ou en cas de problèmes non traités ou traités d'une manière insuffisante dans les présentes instructions, faites appel à des professionnels compétents.

CARACTÉRISTIQUES TECHNIQUES

Alimentation : tension 220 - 240 V, 50 - 60 Hz

Puissance machine : 800 W

Capacité réservoir : 1 l

Fonction économies d'énergie

DISPOSITIFS DE SÉCURITÉ

Thermofusible de sécurité

Protection thermique pompe

MISE EN PLACE

Placer l'appareil dans un endroit en sécurité, où personne ne risque de le renverser ou de se blesser. Ne pas utiliser la machine en plein air; ne jamais la laisser dans des pièces avec des températures inférieures à 5°C. Ne pas poser l'appareil sur des surfaces chaudes ou à proximité des flammes ouvertes pour éviter de l'endommager.

Installer la machine à au moins 60 cm des éviers, robinets, flammes et surfaces chaudes.

NETTOYAGE

Avant de nettoyer l'appareil, il est indispensable de débrancher l'interrupteur général et de retirer ensuite la fiche de la prise de courant. En outre, il faut attendre que l'appareil se soit refroidi.

- Ne pas exposer l'appareil à des jets d'eau ni le plonger totalement ou partiellement dans l'eau. Il est interdit de faire sécher toute partie de l'appareil dans des fours conventionnels et/ou des fours à micro-ondes. Il est rigoureusement interdit d'essayer d'intervenir à l'intérieur de l'appareil.

RANGEMENT DE L'APPAREIL

Après toute utilisation, débrancher tous les interrupteurs de l'appareil et retirer la fiche de la prise de courant. Ranger l'appareil dans un endroit sec et non accessible aux enfants.

Le protéger contre la poussière et contre la crasse.

- Sous réserve de modifications de construction et d'exécution à la suite des progrès technologiques.
- Machine conforme à la Directive européenne.



NORMES DE SÉCURITÉ

- Cet appareil peut être utilisé par des enfants âgés d'au moins 8 ans sous la surveillance d'un adulte ou ayant reçu les instructions nécessaires à son utilisation et conscients des risques auxquels ils sont soumis. Le nettoyage et l'entretien courant ne doivent pas être effectués par des enfants de moins de 8 ans et sans surveillance. Garder l'appareil et le câble d'alimentation hors de portée des enfants de moins de 8 ans.

- L'appareil peut être utilisé par des personnes ayant des capacités physiques, sensorielles ou mentales réduites ou avec une expérience et/ou des compétences insuffisantes à condition que cela soit surveillance ou qu'elles aient reçu les instructions nécessaires à l'utilisation de l'appareil en conditions de sécurité et si elles sont conscientes des dangers que cette utilisation comporte.

- Ce produit ne doit pas être enfermé dans un logement pendant son utilisation.

- Le nettoyage et l'entretien du produit ne doivent pas être effectués par des enfants sans supervision.
- Les enfants ne doivent pas jouer avec l'appareil.

- Ne pas utiliser l'appareil en cas de câble ou de fiche endommagés, après un dysfonctionnement de l'appareil ou après un dommage de quelque nature. Consulter un centre de réparation agréé pour un contrôle, une réparation ou une vérification du fonctionnement.

- Si le câble d'alimentation (7) est endommagé, il doit être changé par le fabricant ou par son centre de service après-vente.

Ne jamais mettre les parties sous tension en contact avec l'eau : danger de court-circuit! La vapeur surchauffée et l'eau chaude risquent de provoquer des brûlures !

L'emploi domestique de la machine est prévu seulement sous surveillance. Il est interdit d'apporter des modifications techniques ainsi que tout emploi illicite à cause des risques que cela comporte. Brancher l'appareil seulement à une prise de courant adéquate.

Toujours vérifier que la prise de courant soit munie d'une ligne de mise à la terre et que sa tension corresponde à celle indiquée sur la plaque de l'appareil.

Ne jamais employer l'appareil si le cordon d'alimentation est défectueux.

Faire immédiatement remplacer les câbles et les fiches défectueux par le personnel des services après-vente agréés.

Ne jamais faire passer le cordon d'alimentation par des angles ou des arêtes vives ou au-dessus d'objets très chauds. Veillez à le protéger contre l'huile.

Installer la machine à au moins 60 cm des éviers, robinets, flammes et surfaces chaudes. Ne pas porter et/ou tirer l'appareil en le tenant par le cordon.

Ne pas retirer la fiche en la tirant par le cordon et ne pas la toucher non plus avec les mains mouillées et/ou humides.

S'assurer qu'aucun enfant n'a la possibilité de jouer avec l'appareil; par conséquent, ne pas laisser l'appareil à la portée des enfants.

Les enfants ne se rendent pas compte du danger lié aux électroménagers.

Toute sortie d'eau bouillante ou de vapeur risque de provoquer des brûlures !

Lors d'une alimentation défavorable, l'appareil risque de provoquer des chutes de tension transitoires.

L'appareil doit être allumé exclusivement pendant le temps nécessaire à son utilisation, il doit ensuite être éteint avec l'interrupteur principal (9) et la fiche doit être débranchée de la prise de courant.

Utiliser l'appareil exclusivement dans des endroits fermés et à l'abri des agents atmosphériques extérieurs.

L'appareil est conçu pour les usages domestiques et similaires, par exemple :

- Cuisines du personnel de points de vente, bureaux et autres environnements de travail
- Tourisme à la ferme
- Clientèle d'hôtels, de motels et autres logements de type résidentiel
- Logements de type Bed & Breakfast.

Si le produit est alimenté par un convertisseur (par une installation photovoltaïque, un système d'accumulation et des batteries solaires, etc..) s'assurer que cette installation est conforme, au niveau de la sécurité ainsi que des performances, aux réglementations en vigueur au sujet de la fourniture d'énergie électrique.

S'assurer que le convertisseur utilisé est conforme aux réglementations en vigueur et qu'il génère une tension d'alimentation sinusoïdale avec des caractéristiques au moins égales aux caractéristiques garanties par le fournisseur d'énergie électrique habituel.

Le produit ne peut pas être alimenté par des alimentations déclarées comme « onde sinusoïdale modifiée » ou « modified sine wave ».



Retirer le câble électrique de la prise de courant :

- Avant de retirer ou de remettre le réservoir de l'eau
- Pour remplir le réservoir avec de l'eau
- En cas de panne
- Quand la machine n'est pas utilisée pendant une période de temps prolongée
- Avant de nettoyer la machine



Attention, suivre les instructions ci-après pour éviter tout dommage à la machine :

- **Verser seulement l'eau de robinet froide dans le réservoir d'eau.**
- Toujours utiliser de l'eau fraîche. Ne pas utiliser d'eau gazeuse ou d'autres liquides.**
- **Pour éviter que la pompe ne fonctionne à vide et chauffe, toujours laisser de l'eau dans le réservoir.**

Informations de caractère juridique

Les présentes instructions pour l'usage contiennent les informations nécessaires pour un emploi correct, pour les fonctions opérationnelles et l'entretien soigneux de l'appareil.

- Ces connaissances et l'observation des présentes instructions représentent les critères préliminaires pour une utilisation sans danger, dans le plein respect de la sécurité pour l'utilisation et l'entretien de l'appareil.
- Si vous désirez des informations supplémentaires, ou pour tout problème particulier, au cas où les présentes instructions pour l'emploi ne seraient pas assez claires, veuillez contacter votre revendeur local ou directement le constructeur.
- Nous désirons signaler, en outre, que le contenu de ces instructions d'utilisation ne fait partie d'aucune convention précédente ou déjà existante, d'aucun accord ou d'aucun contrat légal et qu'elles n'en changent pas la substance.
- Toutes les obligations du constructeur se basent sur le contrat de vente et d'achat correspondant qui contient aussi le règlement complet et exclusif concernant la prestation de la garantie.
- Les normes de garantie contractuelles ne sont ni limitées ni étendues sur la base des présentes explications.
- Les instructions pour l'utilisation contiennent des informations protégées par le droit d'auteur.
- Il est interdit de les photocopier ou de les traduire dans une autre langue sans avoir obtenu un accord écrit préalable de la part du Constructeur.

Démolition

- Rendre inutilisable l'appareil lorsqu'il est hors d'usage.
- Débrancher la fiche de la prise et couper le cordon d'alimentation électrique.
- Remettre les appareils hors d'usage à un centre de ramassage adapté.
- Pour le traitement du produit ou de ses composants, suivre les lois locales applicables en matière de traitement.

ATTENTION

Notre société n'assume aucune responsabilité quant à tout dommage éventuel en cas:

- d'emploi erroné et non conforme aux objectifs prévus;
- de réparations non effectuées auprès des services après-vente agréés;
- de manipulation du cordon d'alimentation;
- de manipulation de n'importe quel composant de la machine;
- d'emploi de pièces de rechange et d'accessoires non d'origine.

Dans ces cas, la garantie est invalidée.

OPERATIONS PRELIMINAIRES

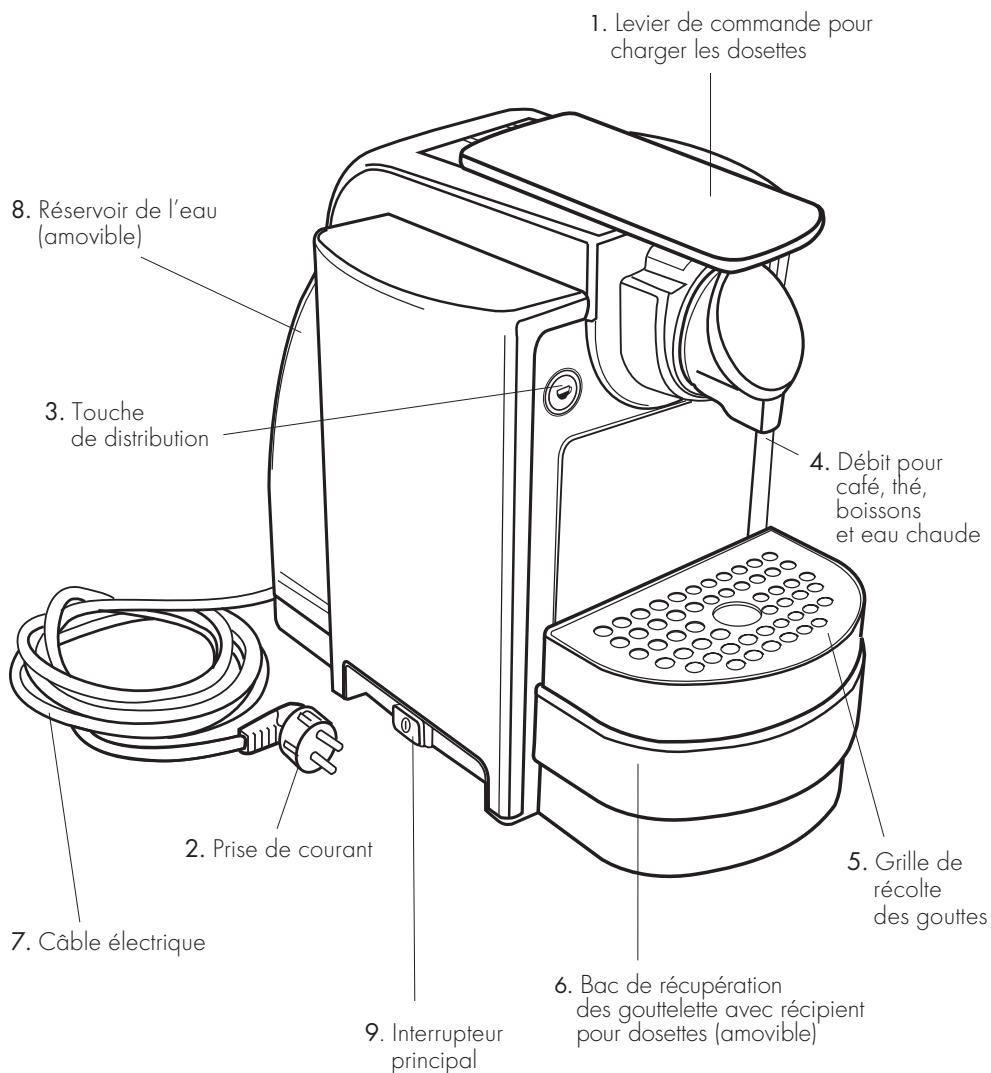
Déballage :

Après avoir déballé l'appareil, assurez-vous qu'il est complet dans toutes ses parties.

En cas de doute, n'utilisez pas l'appareil et adressez-vous à votre revendeur.

Les éléments de l'emballage (sacs, boîtes, clous, etc.) ne doivent pas être laissés à la portée des enfants car ils sont une source de dangers potentiels et ils doivent être éliminés ou conservés dans le respect des normes environnementales nationales.

Composants machine



Utilisation de la machine

Remplir le réservoir

- Extraire le réservoir (8) en le faisant pivoter vers l'extérieur et en le levant vers le haut (Fig. 1).
- Remplir le réservoir avec un maximum d'1 l d'eau fraîche (Fig. 2).
- Remettre le réservoir en l'inclinant légèrement et en l'appuyant sur la vanne de l'eau. Appuyer sur la partie supérieure de la machine jusqu'à ce qu'un déclic se produise. Afin d'éviter les pertes d'eau, contrôler que le réservoir soit bien fixé (Fig. 3).

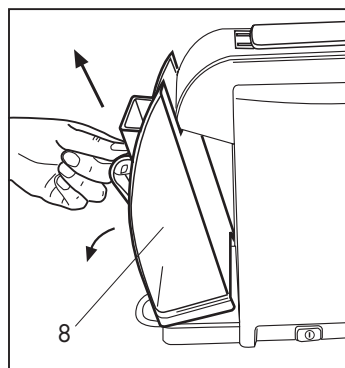


Fig. 1

Mise en marche/chauffage

- Utiliser seulement des capsules spécifiques pour le modèle
- Raccorder la machine en entrant la fiche dans la prise de courant
- Allumer la machine en actionnant l'interrupteur principal (9).

Quand la touche (3) est allumée en mode fixe la machine est prête pour l'utilisation (Fig.4).

Fonction économie d'énergie

Si la machine reste allumée sans être utilisée la fonction d'économie d'énergie s'active.

Pour utiliser de nouveau la machine presser sur la touche de distribution (3) et attendre son réchauffement ; quand la touche (3) s'allume en mode fixe la machine est prête pour l'utilisation.

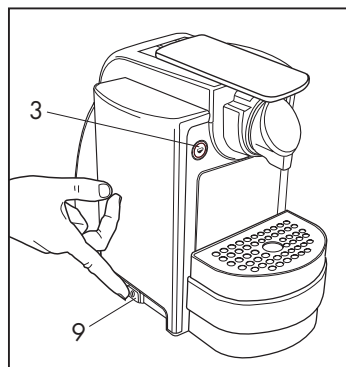


Fig. 4

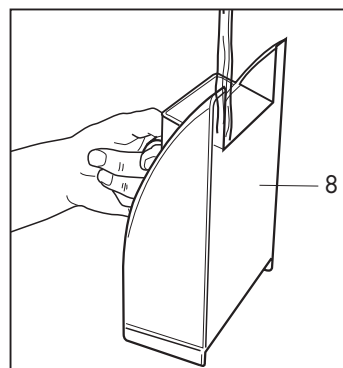


Fig. 2

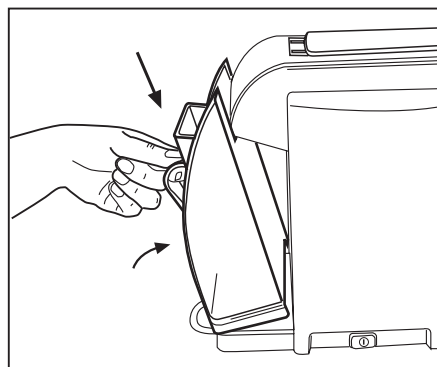


Fig. 3

Rinçage machine/circuits internes.

À la première utilisation, ou bien si la machine est restée éteinte pendant longtemps, il faut la rincer. Ce bref processus permet de rincer les circuits internes.

- Contrôler qu'il n'y ait pas de capsules à l'intérieur et allumer la machine en actionnant l'interrupteur principal (9) (Fig. 5).

- Poser une grande tasse vide sous le gicleur d'eau pour le café, thé, boissons. (Fig. 6)

NOTE

La hauteur de la grille (5) peut être réglée en deux positions selon la grandeur de la tasse qu'on veut utiliser en renversant le support (10) et en remettant dans son siège la grille qui récolte les gouttes (5). (Fig. 7)

Pour préparer correctement un café expresso, placer la grille (5) à la hauteur maximum (Fig. 8)

- Quand la touche (3) est allumée en mode fixe la machine est prête pour l'utilisation.

Enfoncer la touche (3); la machine produit l'eau, appuyer de nouveau sur la touche (3) quand la quantité d'eau désirée est atteinte (Fig. 8). La machine est rincée quand au moins 3 verres d'eau chaude ont été produits.

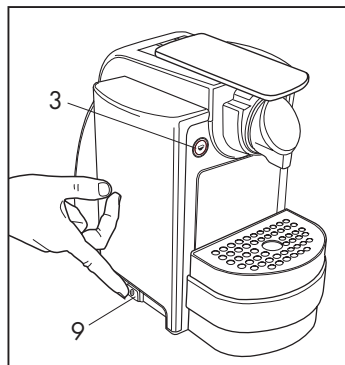


Fig. 5

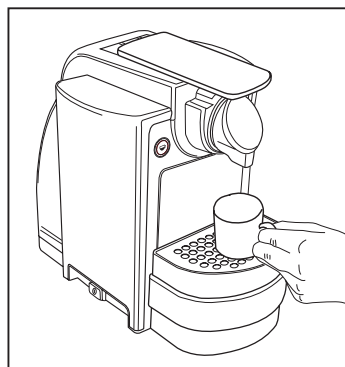


Fig. 6

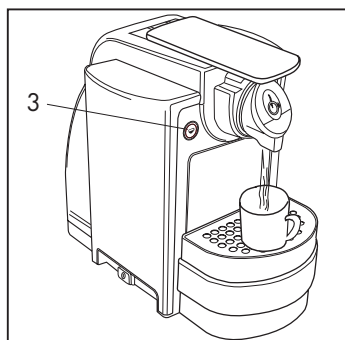


Fig. 8

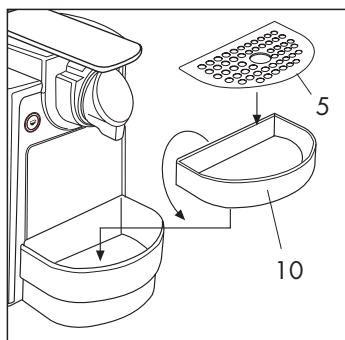


Fig. 7

Préparation du café, thé, boissons.

- Utiliser seulement des capsules spécifiques pour ce modèle
- Déposer la tasse sous le gicleur de l'eau
- Soulever lentement vers l'arrière (jusqu'à l'arrêt) la manette de commande (1) (Fig. 9) et introduire une capsule dans l'espace prévu (Fig. 10).

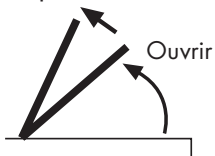
ATTENTION:

Avant d'introduire la capsule soulever lentement le levier de commande (1) placé sur la partie supérieure de la machine.

Pour une bonne hygiène il est conseillé d'expulser la capsule tout de suite après la distribution: pour cela il faut ouvrir le levier (1) complètement jusqu'au fond



expulser



- Refermer complètement le levier et enfoncer la touche (3) jusqu'à ce qu'on ait obtenu la quantité d'eau chaude désirée, enfoncer de nouveau la touche (3) pour arrêter le flux d'eau (Fig. 11).
- Pour la préparation d'un autre café, thé, répéter tout le processus avec une capsule neuve. Pour préparer un café-tasse, enfoncer la touche (3) après avoir préparé le café expresso et ajouter la quantité d'eau chaude désirée.
- Pour extraire la capsule, soulever lentement le levier (1) et le pousser à fond. Si la capsule n'est pas expulsée, répéter l'opération ou enfoncer la touche de débit (3) et simultanément lever le levier (1).

REMARQUE

La machine est munie d'un système de pré-infusion : quand on presse le touche de distribution (3) la distribution démarre, s'arrête et repart automatiquement

NOUS SUGGÉONS :

- Pour la préparation d'un bon expresso utiliser des tasses épaisses et si possible réchauffées pour éviter que le café ne refroidisse trop vite. Les tasses peuvent être réchauffées en les passant sous le distributeur d'eau chaude.
- **Le préchauffage des tasses en utilisant l'eau de la machine sert aussi lors de la première utilisation à porter la machine à la température de distribution prévue.**

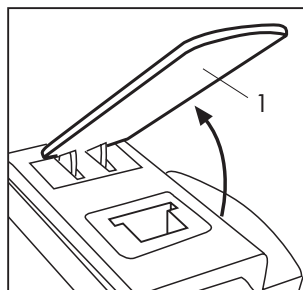


Fig. 9

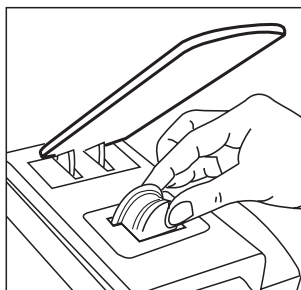


Fig. 10

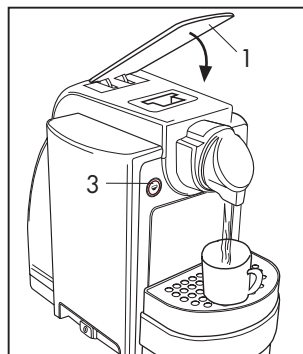


Fig. 11

Après la préparation du café, du thé et des boissons

Après la préparation de café, de thé et des boissons la capsule utilisée est retirée comme suit :

1. Soulever le levier de commande vers l'arrière (la capsule tombe dans le récipient prévu).
NOTE: Si la capsule n'est pas éliminée tout de suite, avec le temps, elle pourrait rester bloquée. Dans ce cas, ouvrir et refermer le levier de commande.

- Il y a la place pour 13 capsules utilisées dans le récipient dédié. Vider le récipient régulièrement.
2. Si vous désirez une autre boissons, entrer dans une nouvelle capsule et répéter le processus, autrement, refermer le levier.

SUGGESTIONS SUR LA SÉCURITÉ ET L'ÉPARGNE D'ÉNERGIE :

- En cas d'absence et durant la nuit, toujours éteindre la machine en appuyant sur l'interrupteur principal (9). La machine chauffe très rapidement et est déjà de nouveau prête à l'emploi environ 1 minute après l'avoir allumée.

- Si on ne prévoit pas d'utiliser la machine pendant une longue période, vider aussi le réservoir de l'eau et retirer la fiche de la prise électrique.

Vider le récipient des capsules utilisées.

• Le récipient des capsules utilisées peut contenir un maximum de 13 capsules. Il faut donc le vider régulièrement pour éviter que les capsules ne s'encastrent. Pour ce faire, il faut retirer le récipient des capsules (6)(Fig. 12) Vider le récipient des capsules et le rincer. Nettoyer les résidus d'eau et de café du bac et de la grille. Lorsque c'est fait, réintroduire le bac avec le récipient des capsules (Fig. 13).

Stockage

- Si la machine n'est pas utilisée, il faut l'éteindre et retirer la fiche de la prise électrique.

- Mettre la machine à café dans un lieu sec, à l'abri de la poussière et hors de portée des enfants.

- Nous conseillons de remettre la machine dans son emballage original.

- La température de stockage ne doit pas être inférieure à 5°C, afin d'éviter que les pièces internes de la machine ne soient endommagées par la congélation de l'eau.

Nettoyage de la manchette de distribution (11)

Retirer la manchette (11) de son siège et tirer vers le bas. Laver soigneusement et nettoyer de tout résidu de café. Après le nettoyage insérer la manchette de nouveau en appuyant à fond. (Fig. 14)

RÉPARATION/ENTRETIEN

En cas de pannes, de défauts ou d'un soupçon de défaut après une chute, débrancher la fiche de la prise et s'adresser au service après-vente agréé. En cas de défaut, ne jamais mettre en fonction l'appareil. Seuls les services après-vente agréés peuvent effectuer des interventions et des réparations. Dans le cas d'interventions non effectuées dans le respect des normes de sécurité en vigueur et par un personnel non autorisé, nous déclinons toute responsabilité quant à toute blessure aux personnes et/ou tout préjudice corporel.

Mise au rebut

- Remettre gratuitement les appareils qui ne sont plus utilisés à un point de vente pour permettre une mise au rebut adéquate. - Mettre immédiatement au rebut les appareils qui ont une panne dangereuse et s'assurer qu'ils ne puissent plus être utilisés. - Ne pas jeter les appareils dans les déchets domestiques (protection de l'environnement).

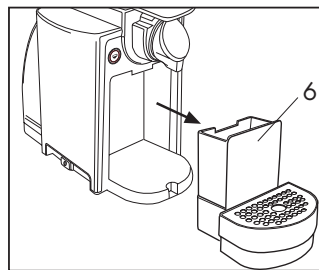


Fig. 12

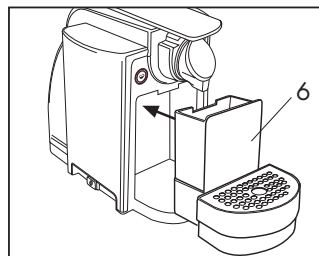


Fig. 13

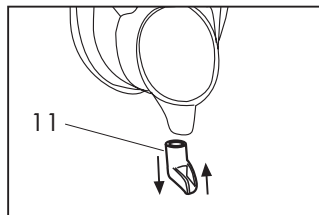


Fig. 14



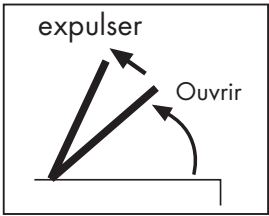
AVERTISSEMENTS POUR L'ÉLIMINATION CORRECTE DU PRODUIT AUX TERMES DE LA DIRECTIVE EUROPÉENNE 2012/19/UE

À la fin de sa vie utile le produit ne doit pas être jeté dans les déchets urbains. Il peut être confié aux centres de collecte sélective prévus par les municipalités ou apporté aux revendeurs qui fournissent ce service. Éliminer séparément un appareil électroménager permet d'éviter les conséquences négatives pour l'environnement et pour la santé dérivant de sa mise au rebut inappropriée et permet de récupérer les matériaux qui le composent afin d'obtenir une importante économie d'énergie et de ressources. Pour souligner l'obligation d'éliminer séparément les appareils électroménagers, le symbole de la poubelle barrée est indiqué sur le produit.

DÉTARTRAGE

La formation de calcaire est la conséquence naturelle de l'utilisation de la machine. Le détartrage est nécessaire tous les 1-2 mois ; si l'eau est très dure, détartrer la machine plus fréquemment. Pour le détartrage, on peut utiliser un produit détartrant pour machines à café de type non toxique ou nocif, que l'on peut couramment trouver dans le commerce. Remplir le réservoir avec la solution détartrante en suivant les instructions indiquées sur l'emballage du détartrant.

Après un deuxième cycle de rinçage avec de l'eau propre, remplir de nouveau le réservoir. La machine est alors prête pour être utilisée.

Problème	Solutions
En pressant la touche distribution (3) ne sort aucune boisson.	<ol style="list-style-type: none">1) Remplir le réservoir avec de l'eau2) Contrôler que le réservoir soit bien placé3) Enlever l'air en élevant le levier, ôter la capsule et fermer le levier. Attendre quelques secondes afin que la pompe se refroidisse. Presser la touche boisson (3).4) Vider le tiroir des capsules et régler la fonction café en éteignant et rallumant la <p>Si le problème persiste contacter votre service après vente.</p> 
La capsule n'est pas expulsée	Refermer la manette (1) et la rouvrir lentement Enfoncer la touche de débit (3) et pendant que l'eau coule, ouvrir lentement le levier (1).
Le levier (1) ne glisse pas bien.	Enfoncer la touche du débit (3) et pendant que l'eau sort, ouvrir et fermer lentement le levier (1) plusieurs fois.

Problèmes:	Causes	Solutions
La machine ne fait plus le café ou thé	- réservoir vide	- remplir le réservoir
	- pompe défectueuse	- s'adresser au centre assistance
	- capsule pas complètement percée	- utiliser une capsule neuve
L'eau chaude pour le café, le thé ou l'eau bouillante ne sort pas	- le réservoir d'eau n'est pas complètement entré	- entrer correctement le réservoir
	- pompe défectueuse	- s'adresser au centre assistance
Le café/thé est froid	- Machine en mode d'économie d'énergie	- Réarmer la machine suivant les indications de page 40
	- système de chauffage défectueux	- s'adresser au centre assistance
La pompe fait trop de bruit	- réservoir vide	- remplir le réservoir
	- le réservoir de l'eau n'est pas bien entré	- entrer correctement le réservoir
	- capsule pas complètement percée	- utiliser une capsule neuve
Quelques gouttes sortent du groupe gicleur surtout durant le chauffage	-ce n'est pas un défaut	-la sortie de quelques gouttes est normale, ce n'est pas un défaut
Le café a un goût acide	- la machine n'a pas bien été rincée après la décalcification	- rincer la machine à nouveau
	- date de péremption du café dépassée	- utiliser une capsule neuve
La capsule se colle au goutte-à-goutte durant l'ouverture	-La capsule n'a pas été expulsée immédiatement après le débit	-Fermer et ouvrir le levier avec la touche de débit (3) enclenchée

Informaciones generales

Atención. No se asumen responsabilidades para eventuales daños en caso de:

- Empleo equivocado y no conforme a las finalidades previstas;
- Reparaciones no efectuadas en centros de asistencia autorizados;
- Modificación del cable de alimentación;
- Modificación de cualquier componente de la máquina;
- Empleo de piezas de recambio y accesorios no originales.

En estos casos la garantía se anula.

Conservar estas instrucciones de uso en un lugar seguro y adjuntarlas a la máquina en caso de que otra persona las utilizara.

Para más información o en caso de problemas no tratados o tratados sólo de modo insuficiente en las presentes instrucciones, acudir a los especialistas competentes.

ESPECIFICACIONES TÉCNICAS

Alimentación tensión 220 - 240 V, 50 - 60 Hz

Potencia del aparato 800 W

Capacidad depósito 1 l

Función ahorro energía

DISPOSITIVOS DE SEGURIDAD

Termofusible de seguridad

Termoprotector bomba

UBICACIÓN

Colocar la máquina en un lugar seguro, donde nadie puede verterla o ser herido por ella. No utilice la máquina al aire libre; no la deje nunca en ambientes a temperaturas inferiores a 5°C. No colocar la máquina sobre superficies calientes o cerca de llamas abiertas para evitar que se dañe. Mantener la máquina a al menos 60 cm de lavabos, grifos, llamas, superficies calientes.

LIMPIEZA

Antes de limpiar la máquina, es indispensable desconectar los interruptores y luego desconectar el enchufe de la toma de corriente. Además, esperar que la máquina se enfríe. ¡No esponga el aparato a chorros de agua y no lo sumerja ni parcial ni totalmente. Está peohibido secar cualquier parte de la máquina en hornos convencionales y/o hornos a microondas. Está absolutamente prohibido intentar intervenir en el interior de la máquina.

CUSTODIA DE LA MÁQUINA

Después de cada utilización, apagar todos los interruptores de la máquina, desconectar el enchufe de la toma de corriente y vaciar el depósito.

Guardarla en lugar seco y no accesible a los niños.

Protegerla del polvo y de la suciedad.

- Con reserva de modificaciones de construcción y ejecución debidas al progreso tecnológico.
- Máquina conforme a la Directiva Europea.



NORMAS DE SEGURIDAD

- Este aparato puede ser utilizado por niños a partir de 8 años si están supervisados o formados en el uso seguro del mismo y si son conscientes de los peligros a los que se enfrentan. La limpieza y el mantenimiento de rutina no deben ser realizados por niños al no ser que tengan más de 8 años y estén supervisados. Mantenga la unidad y el cable de alimentación fuera del alcance de los niños menores de 8 años.
- La máquina puede ser utilizada por personas con capacidades físicas, sensoriales o mentales reducidas o con una experiencia y/o competencia insuficientes si están supervisados o se les ha instruido en el uso seguro de la máquina y son conscientes de los peligros a los que se enfrentan.
- Este producto no debe estar encerrado en un compartimento durante su uso.
- La limpieza y el mantenimiento del producto no deben ser realizados por niños sin supervisión.
- Los niños no deben jugar con la máquina.
- No utilizar el aparato en caso de que el cable o el enchufe queden dañados después de un mal funcionamiento o un percance de cualquier naturaleza. En tal caso deberá ser llevado al centro de asistencia autorizado más cercano para efectuar el control, reparación o verificación de su correcto funcionamiento.
- El cable de alimentación (7) dañado deberá ser sustituido por el fabricante o su Servicio de asistencia.

¡Nunca poner a contacto del agua las partes bajo tensión: peligro de cortocircuito!
¡El vapor sobrecalentado y el agua caliente pueden provocar quemaduras!
El limpiador multifunción está previsto sólo para ser usado bajo vigilancia para empleo doméstico. Está prohibido realizar modificaciones técnicas y cualquier empleo ilícito a causa de los riesgos que éstos conllevan.

Conectar el limpiador multifunción sólo a una toma de corriente adecuada.

Asegurarse siempre de que la toma de corriente esté dotada de línea de tierra y tenga una tensión correspondiente a la indicada en la placa del aparato.

Nunca usar el limpiador multifunción si el cable de alimentación es defectuoso.

Hacer sustituir enseguida, sólo por centros de asistencia autorizados, los cables y los enchufes defectuosos.

No hacer pasar el cable de alimentación por cantos y aristas vivos, sobre objetos muy calientes y protegerlo del aceite.

Mantener la máquina a al menos 60 cm de lavabos, grifos, llamas, superficies calientes.

No arrastrar y/o estirar la máquina cogiéndola por el cable.

No extraer el enchufe estirando el cable y no tocarlo con las manos mojadas y/o húmedas.

Asegurarse de que ningún niño tenga la posibilidad de jugar con la máquina; por lo tanto no dejarla a su alcance, uso o custodia.

Los niños no se dan cuenta del peligro conectado a los electrodomésticos.

¡En caso de salida de agua hirviendo y/o vapor, existe el peligro de quemaduras!

Bajo condiciones de alimentación desfavorables, el aparato puede causar caídas de tensión transitorias.

El aparato debe estar encendido sólo durante el tiempo necesario para su utilización, a continuación se debe apagar con el interruptor principal (9) y desenchufar la clavija de la toma de corriente.

Utilizar el aparato exclusivamente en lugares cerrados y protegidos de la intemperie.

La máquina está concebida para uso doméstico y para aplicaciones similares como:

- cocinas para el personal de tiendas, oficinas y otros lugares de trabajo
- turismo rural
- clientes de hoteles, albergues y otros alojamientos de tipo residencial
- alojamientos bajo el concepto bed & breakfast.

En el caso de que el producto se alimente a través de un inversor (de sistema fotovoltaico, de sistema de acumulación y baterías solares, etc..) asegúrese de que dicho sistema cumpla, tanto en términos de seguridad como de prestaciones, con las normativas vigentes relativas al suministro de energía eléctrica.

Asegúrese de que se utilice un inversor que cumpla con las normativas vigentes y que genere una tensión de alimentación sinusoidal con características al menos iguales a las que garantiza el gestor tradicional de energía eléctrica.

El producto no se puede alimentar a través de alimentaciones declaradas como "alimentación sinusoidal modificada" o "modified sine wave".



Desconectar el cable de alimentación de la toma de corriente:

- Antes de quitar o colocar el depósito del agua
- Para llenar el depósito con agua
- In caso de avería
- Cuando la máquina no se utiliza por un periodo de tiempo prolongado
- Antes de limpiar la máquina.



Atención seguir las siguientes instrucciones para evitar daños a la máquina:

- **Verter solo agua de grifo fría en el depósito del agua.**
- Utilizar siempre agua fresca. No utilizar agua mineral con gas u otros líquidos.**
- **Para evitar que la bomba funcione en vacío y se sobrecaliente, mantener siempre agua en el depósito.**

Informaciones de carácter jurídico

Las presentes instrucciones de uso contienen las informaciones necesarias para el empleo correcto, para las funciones operativas y el mantenimiento esmerado del aparato.

- Estos conocimientos y la observancia de las presentes instrucciones representan la premisa para un uso sin peligro en el pleno respeto de la seguridad en caso de funcionamiento y mantenimiento del aparato.
- Si se desean ulteriores informaciones, o si se presentaran particulares problemas que se consideran no explicados en estas instrucciones de uso con suficiente claridad, rogamos acudir al revendedor local o directamente a la empresa constructora.
- Además hacemos notar que el contenido de estas instrucciones de uso no es parte de una convención precedente o ya existente, de un acuerdo o contrato legal y que no cambian la sustancia.
- Todas las obligaciones del fabricante se basan en el relativo contrato de compraventa que contiene también el reglamento completo y exclusivo con respecto a las prestaciones de garantía.
- Las normas de garantía contractuales no son limitadas ni extendidas en base a las presentes explicaciones.
- Las instrucciones de uso contienen informaciones protegidas por el derecho de autor.
- Está prohibido fotocopiarlas o traducirlas en otro idioma sin previo acuerdo escrito por parte del fabricante.

Eliminación

- Hacer inutilizable los aparatos que ya no se utilizan.
- Desconectar el enchufe de la toma y cortar el cable eléctrico.
- Entregar los aparatos fuera de uso a un centro de recogida idóneo.
- Para la eliminación del producto o de sus componentes, atenerse a los reglamentos locales en materia de eliminación referida.



Atención:

no se asumen responsabilidades para eventuales daños en caso de:

- empleo equivocado y no conforme a las finalidades previstas;
- reparaciones no efectuadas en centros de asistencia autorizados;
- modificación del cable de alimentación;
- modificación de cualquier componente de la máquina;
- empleo de piezas de recambio y accesorios no originales.

En estos casos la garantía se anula.

Operaciones preliminares

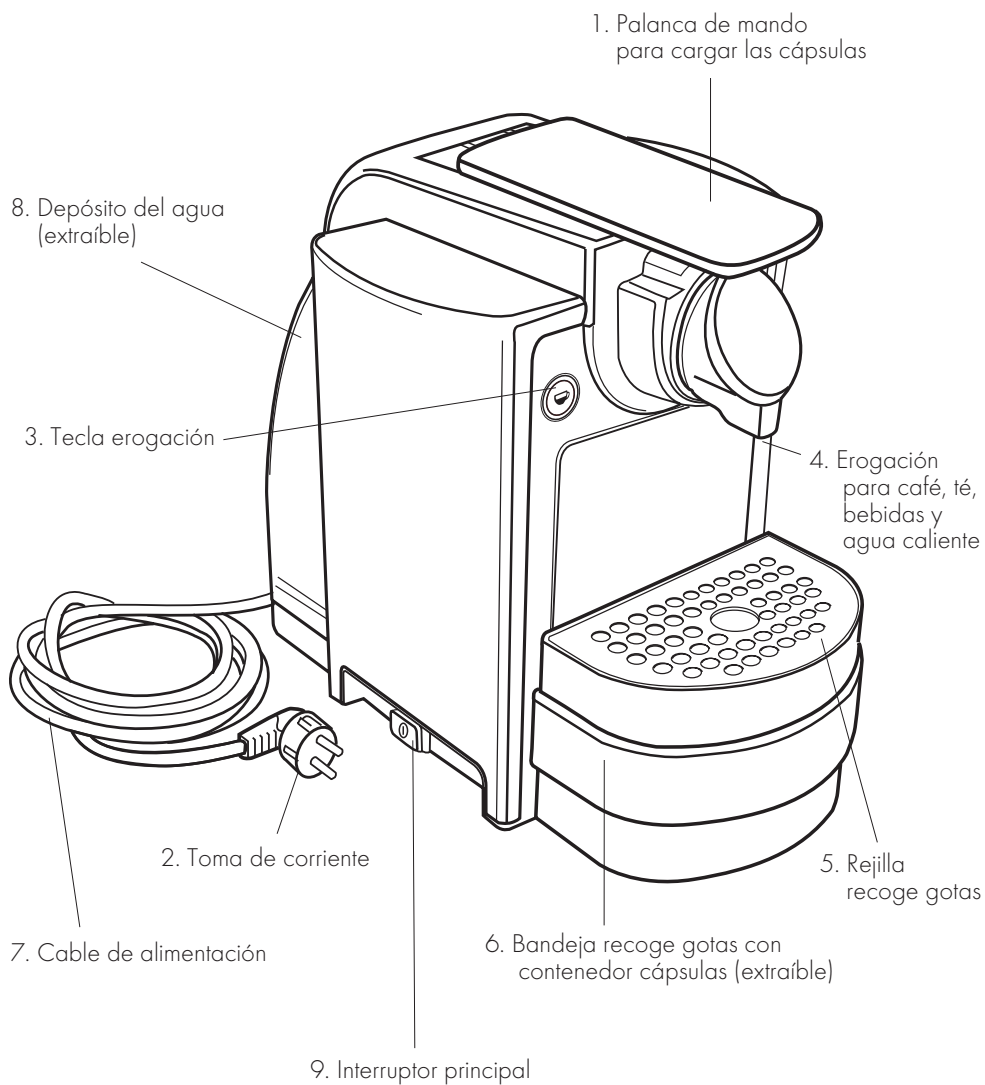
Desembalaje:

Después de desembalar el aparato asegurarse de que el aparato esté íntegro.

En caso de duda no utilizar el aparato y dirigirse al propio revendedor.

Los elementos del embalaje no se tienen que dejar al alcance de los niños ya que son fuentes de potencial peligro y han de eliminarse o conservarse en el respeto de las normas ambientales nacionales.

Componentes máquina



Utilización de la máquina

Llenar el depósito

- Extraer el depósito (8) girándolo externamente y levantándolo hacia arriba. **(Fig.1)**
- Llenar el depósito con agua fresca por un máximo de 1 l. **(Fig.2)**
- Volver a introducir el depósito inclinándolo ligeramente y apoyándolo en la válvula del agua. Presionar la parte superior en la máquina hasta sentir un disparo. A fin de evitar salidas de agua, controlar que el depósito esté fijado. **(Fig.3)**

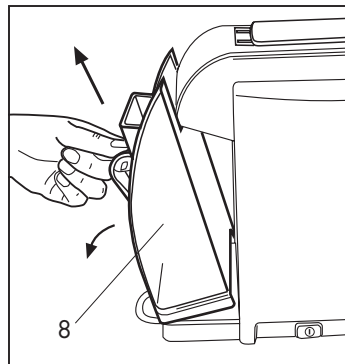


Fig. 1

Puesta en funcionamiento/calentamiento

- Utilizar solo cápsulas específicas para este modelo
- Conectar la máquina introduciendo el enchufe en la toma de corriente.
- Poner en marcha la máquina accionando el interruptor principal (9).

Cuando el botón (3) se ilumina permanentemente la máquina está lista para el uso. **(Fig.4).**

Función ahorro energía

Si la máquina permanece encendida y no se utiliza, se activa la función ahorro de energía.

Para volver a utilizar la máquina pulse el botón de dispensación (3) y espere su calentamiento; cuando el botón (3) se ilumina permanentemente la máquina está lista para el uso (Fig.5)

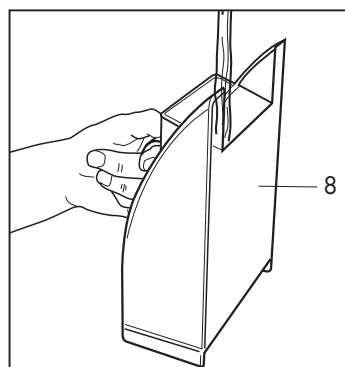


Fig. 2

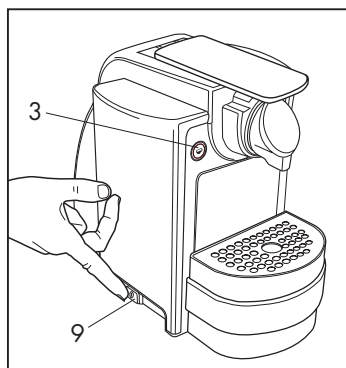


Fig. 4

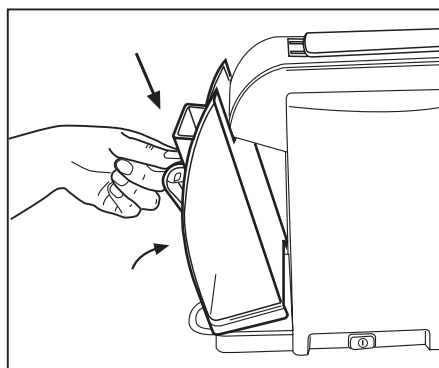


Fig. 3

Aclarado máquina/circuitos internos

La primera vez que se utiliza la máquina, o si ha permanecido apagada durante un periodo prolongado, hay que aclararla. A través de este breve procedimiento los circuitos internos se aclaran.

- Controlar que no hayan cápsulas en el interior y encender la máquina accionando el interruptor principal (9) (Fig. 5)
- Colocar una gran taza vacía debajo de la apertura de erogación café/té/bebidas. (Fig. 6)

NOTA

La altura de la rejilla (5) se puede regular en dos posiciones según la dimensión de la taza que se desea utilizar volcando el soporte (10) y volviendo a colocar en su sede la rejilla recoge gotas (5) (Fig. 7)

Para preparar correctamente un café expreso posicione la rejilla (5) a la altura máxima (Fig. 8)

- Cuando el botón (3) se ilumina permanentemente la máquina está lista para el uso. Pulsar la tecla (3); la máquina eroga agua, pulsar nuevamente la tecla (3) cuando se ha alcanzado la cantidad de agua deseada. (Fig. 8)
- La máquina se considera aclarada cuando se han Erogado al menos 3 vasos de agua.

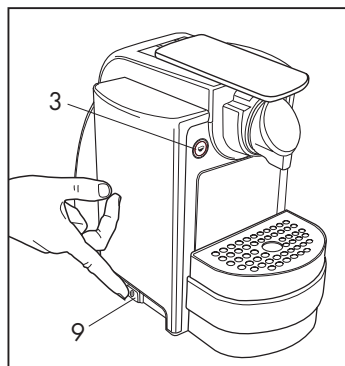


Fig. 5



Fig. 6

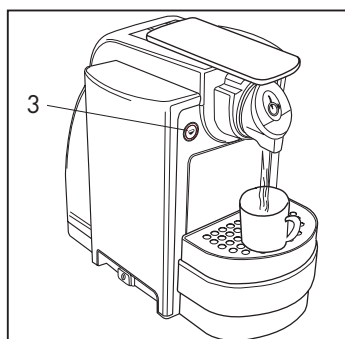


Fig. 8

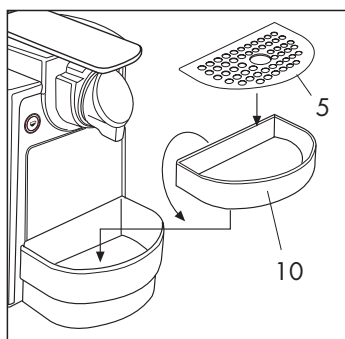


Fig. 7

Preparación del café/té/bebidas

- Utilizar solo cápsulas específicas para este modelo
- Apoyar la taza debajo de la apertura de erogación
- Levantar hacia atrás lentamente (hasta que se pare) la palanca de mando (1)

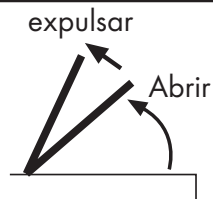
Fig. 9 e introducir una cápsula en el espacio al efecto **Fig. 10**.

ATENCIÓN:



Antes de insertar la cápsula levante lentamente la palanca de mando (1) situada en la parte superior de la máquina.

Para una higiene correcta se aconseja expulsar la cápsula enseguida después de la dispensación: para hacer esto hay que abrir la palanca (1) completamente hasta el fondo



- Volver a cerrar completamente la palanca y pulsar la tecla (3) hasta la erogación de la cantidad deseada, luego pulsar otra vez la tecla (3) para parar la erogación (**Fig. 11**).
- Para la preparación de ulteriores café/té repetir el entero procedimiento con una cápsula nueva. Para preparar un café largo pulsar la tecla (3) después de haber preparado el café expreso y erogar la cantidad de agua caliente deseada.
- Para extraer la cápsula levante lentamente la palanca (1) y empújela hasta el fondo. Si la cápsula no es expulsada, repetir la operación o pulsar la tecla erogación (3) y contemporáneamente levantar la palanca (1)

NOTA

La máquina está dotada de un sistema de preinfusión: cuando se pulsa la tecla erogación (3) la erogación inicia, se detiene y se reanuda automáticamente

CONSEJO:

• Para la preparación de un buen café expreso utilice tazas gruesas y si es posible precalentadas, para evitar que el café se enfríe demasiado rápidamente. Las tazas se pueden calentar enjuagándolas bajo el dispensador de agua caliente

• **Antes de preparar el primer café es útil precalentar las tazas utilizando el agua de la máquina para que ésta alcance la temperatura de régimen de salida de la bebida.**

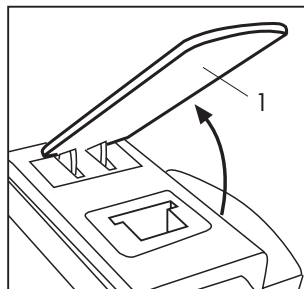


Fig. 9

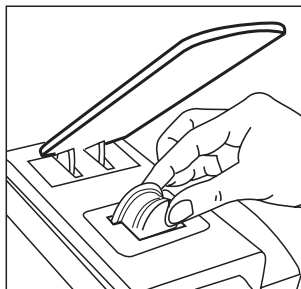


Fig. 10

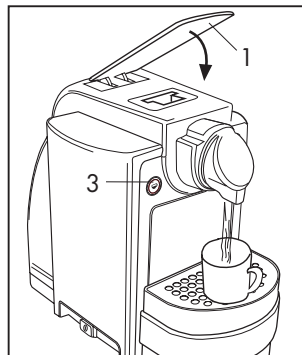


Fig. 11

Después de la preparación de café/té

Después de la preparación de café/té la cápsula usada se elimina del siguiente modo:
1. Levantar hacia atrás la palanca de mando (la cápsula cae en el contenedor al efecto)
NOTA: si la cápsula no se elimina enseguida, con el tiempo podría quedarse bloqueada. En este caso abrir y cerrar la palanca de mando.

- En el contenedor al efecto caben 14 cápsulas gastadas. Vaciar regularmente el contenedor.
2. Si se desea otro café /té introducir una cápsula nueva y repetir el procedimiento, de lo contrario cerrar la palanca.

SUGERENCIAS PARA LA SEGURIDAD Y EL AHORRO DE ENERGÍA:

- En caso de ausencia y durante la noche, apagar siempre la máquina pulsando el interruptor principal (9). La máquina se calienta muy rápidamente y vuelve a estar lista para el uso después de 1 minuto aprox. desde el encendido.

- Si no está previsto utilizar la máquina por un largo periodo, vaciar también el depósito del agua y extraer el enchufe de la toma de corriente. Vaciar el porta cápsulas

Vaciar el porta cápsulas

El portacápsulas puede contener como mucho 13 cápsulas, por lo tanto es oportuno vaciarlo regularmente para evitar que las cápsulas se encastren. Para hacer esto hay que extraer el portacápsulas (6) (Fig. 12)

Vaciar el portacápsulas y aclararlo. Limpiar la bandeja y la rejilla de los residuos de agua y café. Una vez limpio, volver a introducir la bandeja con el portacápsulas. (Fig. 13)

Custodia

- Si la máquina no se utiliza, apagarla y desconectar el enchufe de la toma de corriente. - Guardar la máquina del café de cápsulas en un lugar seco, protegida del polvo y fuera del alcance de los niños. - Aconsejamos guardar la máquina en su embalaje original.

- La temperatura del depósito no tiene que ser inferior a 5°C, para evitar que las partes internas de la máquina se dañen a causa de la congelación del agua.

Limpieza boquilla erogadora (11)

Extraer la boquilla (11) de su sede tirándola hacia adajo. Lavar esmeradamente y eliminar eventuales residuos de café. Una vez que esté limpia, volver a introducir la boquilla empujándola hasta el fondo. (Fig. 14)

Reparaciones/Mantenimiento

En caso de averías, defectos o sospecho de defecto después de una caída, desconectar el enchufe de la toma y acudir a un centro de asistencia autorizado. Nunca poner en función una máquina defectuosa. Sólo los centros de asistencia autorizados pueden efectuar intervenciones y reparaciones. En caso de intervenciones no realizadas en el respecto de las vigentes normas de seguridad y por personal no autorizado, se declina toda responsabilidad por eventuales daños a cosas y/o personas que ocurrieran.

Eliminación

- Entregar gratuitamente los aparatos que ya no se utilizan en un punto venta para permitir una eliminación adecuado. - Eliminar inmediatamente los aparatos con una avería peligrosa y asegurarse de que no puedan utilizarse otra vez. - No echar los aparatos entre la basura doméstica (tutela del medioambiente).

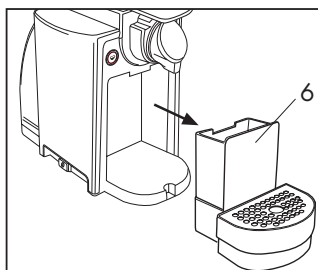


Fig. 12

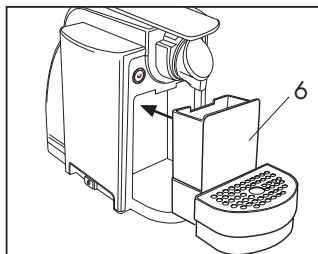


Fig. 13

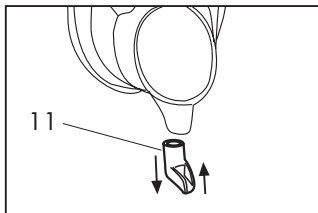


Fig. 14



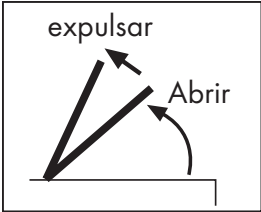
INSTRUCCIONES PARA EL TRATTAMIENTO AL FINAL DE LA VIDA DEL APARATO

Este producto es conforme a la Directiva 2012/19/UE

Al final de su vida útil, el producto no debe desecharse con la basura doméstica. Puede ser llevado a un centro de recogida selectiva previstos por el gobierno local, o a distribuidores que facilitan este servicio. Desechar por separado un electrodoméstico significa evitar posibles consecuencias negativas para el medio ambiente y la salud derivadas de una eliminación inadecuada y permite la recuperación de los materiales que lo componen con el fin de obtener un ahorro importante de energía y recursos. Para recordar la obligación de disponer por separado de los electrodomésticos, el producto lleva la marca con un contenedor de la basura tachado con una X.

DESCALCIFICACIÓN

La formación de cal es la consecuencia natural del uso de la máquina. La descalcificación se debe realizar cada 1-2 meses; si el agua es muy dura, la operación se deberá realizar con más frecuencia. Para la descalcificación se puede utilizar un producto descalcificador para máquinas de café de tipo no tóxico o nocivo, fácilmente disponibles en el mercado. Llene el depósito con la solución descalcificadora, siguiendo las instrucciones indicadas en la caja del descalcificador. Tras efectuar un segundo ciclo de enjuague con agua limpia, llene otra vez el depósito. De este modo la máquina está lista para su uso.

Avería	Solutions
no sale bebida cuando empieza Distribucion (3)	<ol style="list-style-type: none">1) Llenar el tanque con agua2) Controlar que el tanque sea bien colocado. Colocarlo correctamente.3) Evacuar el aire: abrir la palanca quitar la capsula y cerrar. Esperar algunos segundos para que la bomba de agua se refria y empezar con el boton distributor de bebida (3).  <ol style="list-style-type: none">4) Vaciar el cajón cápsulas y resetear la función café apagando y encendiendo la máquina con el interruptor principal (9). <p>Si no se soluciona el problema consultar al servicio tecnico de su zona.</p>
La cápsula no es expulsada	Volver a cerrar la palanca (1) y abrirla otra vez lentamente Pulsar la tecla erogación (3) y mientras se eroga el agua abrir lentamente la palanca (1).
La palanca (1) no se desliza regularmente.	Pulsar la tecla erogación (3) y mientras sale el agua abrir y cerrar lentamente la palanca (1) varias veces.

Problemas	Causa	Solución
El café/té no sale	- depósito vacío	- llenar el depósito
	- bomba defectuosa	- acudir al centro asistencia
	- cápsula no (completamente) perforada	- utilizar una cápsula nueva
No es posible erogar el café, el té, o el agua hirviendo	- el depósito de agua no está completamente introducido	- introducir correctamente el depósito
	- bomba defectuosa	- acudir al centro asistencia
El café/té está frío	- Máquina en el modo de ahorro de energía	- Restablecer la máquina como indicado a página 51
	- sistema calentamiento defectuoso	- acudir al centro asistencia
La bomba hace demasiado ruido	- depósito vacío	- llenar el depósito
	- el depósito del agua no está bien colocado	- introducir correctamente el depósito
	- cápsula no (completamente) perforada	- usar una cápsula nueva
Alguna gota sale del grupo surtidor sobretodo durante la fase de calentamiento	- no es un defecto	- la salida de alguna gota es normal, no es un defecto
El café tiene un gusto ácido	- después de la descalcificación la máquina no se ha aclarado bien	- aclarar nuevamente la máquina
	- fecha de caducidad del café superada	- utilizar una cápsula nueva
La cápsula se pega al infusor en fase de apertura	- La cápsula no ha sido expulsada enseguida después de la erogación	- Cerrar y abrir la palanca con la tecla erogación (3) en marcha

